

AKCESORIA DO PODSTAW BEZPIECZNIKOWYCH PBD

Zaciski typu V i V-HS (stalowe)

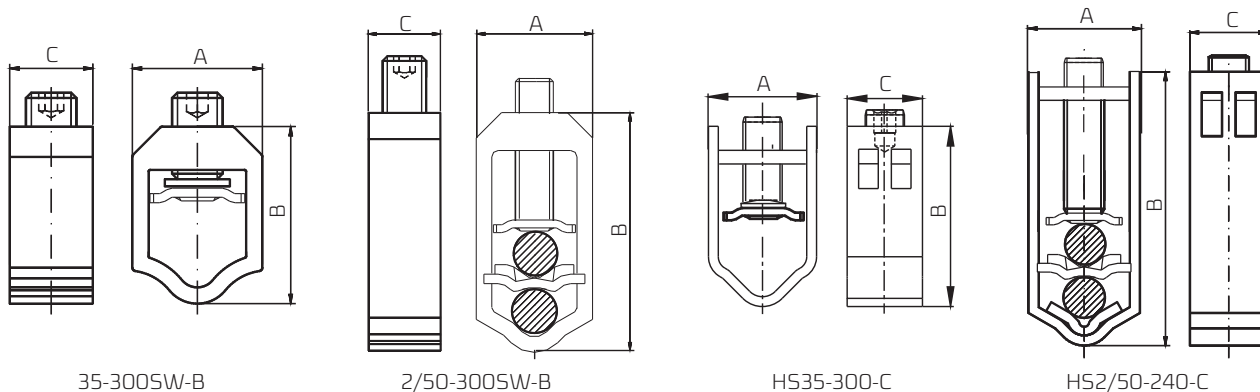
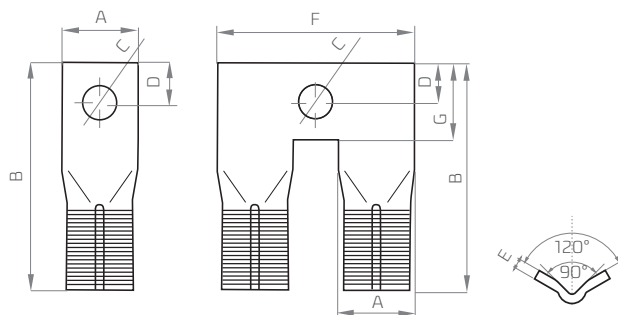


Tabela 123. Zaciski typu V

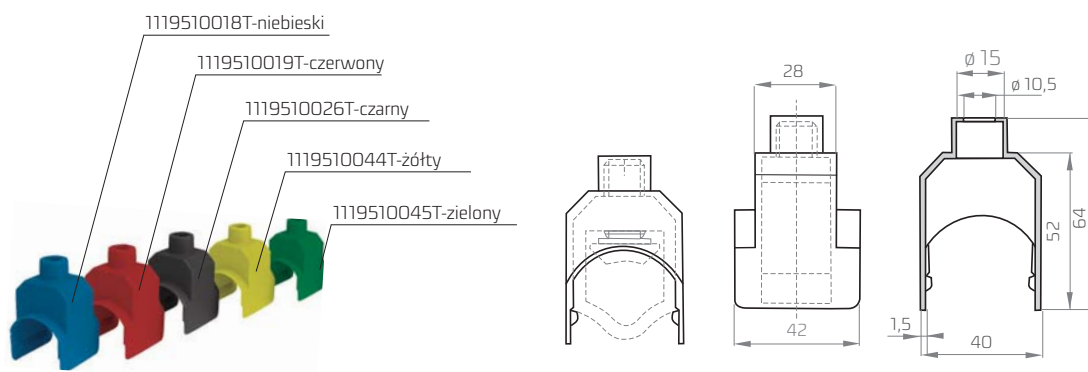
	Nazwa	Przekrój przewodu, żyły [mm ²]				Wymiar [mm]			Moment dokręcenia	Materiał	Ciężar [g]	Nr katalogowy
		re	se	rm	sm	szer. [A]	wys. [B]	gł. [C]				
	25-150SW	16÷95	25÷150	16÷95	25÷150	28	38	18,5	20 Nm	alu.	48	1119510091T
	HM10-120	10÷70	25÷120	10÷70	25÷95	28	38	18,5	15 Nm	stal	48	1119510077T
	2/25-120SW	16÷95	25÷120	16÷95	25÷120	27,5	58	18,5	30 Nm	alu.	87	1119510006T
	35-300SW-B	35÷240	35÷300	35÷185	35÷240	36	49	23	30 Nm	alu.	90	1119510081T
	2/50-300SW-B	50÷240	50÷300	50÷185	50÷240	37	76	23	30 Nm	alu.	177	1119510082T
	HS 35-300-C	35÷240	35÷300	35÷185	35÷240	35	55	22	40 Nm	stal		1119510084T
	HS2/50-240-C	50÷240	50÷300	50÷185	50÷240	35	81	22	40 Nm	stal	228	1119510085T

Tabela 124. Łączniki do zacisków typu V

	Nazwa	Wymiar [mm]							Materiał	Ciężar [g]	Nr katalogowy
		A	B	C	D	E	F	G			
	Łącznik VL120	20	65	10,5	10	3	–	–	Cu	32	1119510005T
	Łącznik VL240	25	75	13	11,5	5	–	–	Cu	75	1119510002T
	Łącznik C	25	75	10,7	12,5	3	65	25	Cu	107	1119510028T



Oslony zacisków typu V



Oslony przeznaczone są dla zacisków 50-240SW i 70-300SW dostępne są w kolorze: niebieskim, czerwonym, czarnym, żółtym i zielonym

Tabela 125. Akcesoria PBD 00

Zdjęcie	Nazwa	Nr katalogowy
	Oslona wkładki bezpiecznikowej	1115281078T
	Oslona styków i zacisków krótka	1115281076T
	Oslona styków i zacisków długa	1115281077T
	Oslona podstawy PBD 003	1115281079T
	Przegroda międzyfazowa	1115281074T

Przykłady zastosowania

