

Gazomierz przemysłowy z liczydłem mechanicznym UG G16

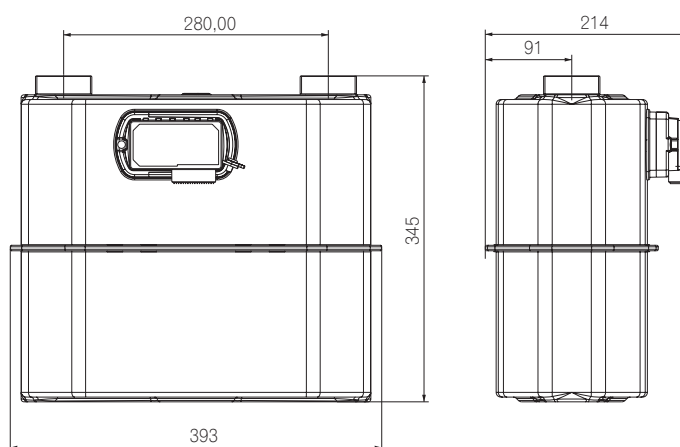


Zastosowanie

- Gazomierz UG G16 przeznaczony jest do pomiaru zużycia gazu u odbiorców, których sumaryczne, maksymalne zużycie gazu przez wszystkie zainstalowane urządzenia gazowe nie przekracza 25 m³/h powietrza o gęstości 1,2 kg/m³.
- Gazomierz UG G16 przystosowany jest do pomiaru gazu ziemnego i propan-butanu
- Gazomierz przystosowany jest do współpracy z nadajnikiem impulsów (1 imp = 0,1 m³), umożliwiającym rejestrację wartości szczytowych zużycia gazu. Instalacja nadajnika może odbyć się w dowolnym okresie eksploatacji gazomierza.

Podstawowe parametry techniczne

Model	UG G16
Obciążenie maksymalne	25 m ³ /h
Obciążenie minimalne	0,16 m ³ /h
Obciążenie nominalne	16 m ³ /h
Objętość cykliczna	6 dm ³
Maksymalne ciśnienie robocze	50 kPa
Zakres pomiarowy liczydła	999999,99 m ³ /h
Próg rozruchu	13 dm ³ /h
Ogniotrwałość 650°C zgodnie z normą EN 1359	10 kPa
Masa	6,8 kg



Krzywe błędów i strat ciśnienia

