

Gazomierz domowy z liczydłem mechanicznym UG-G2,5 (130 mm)

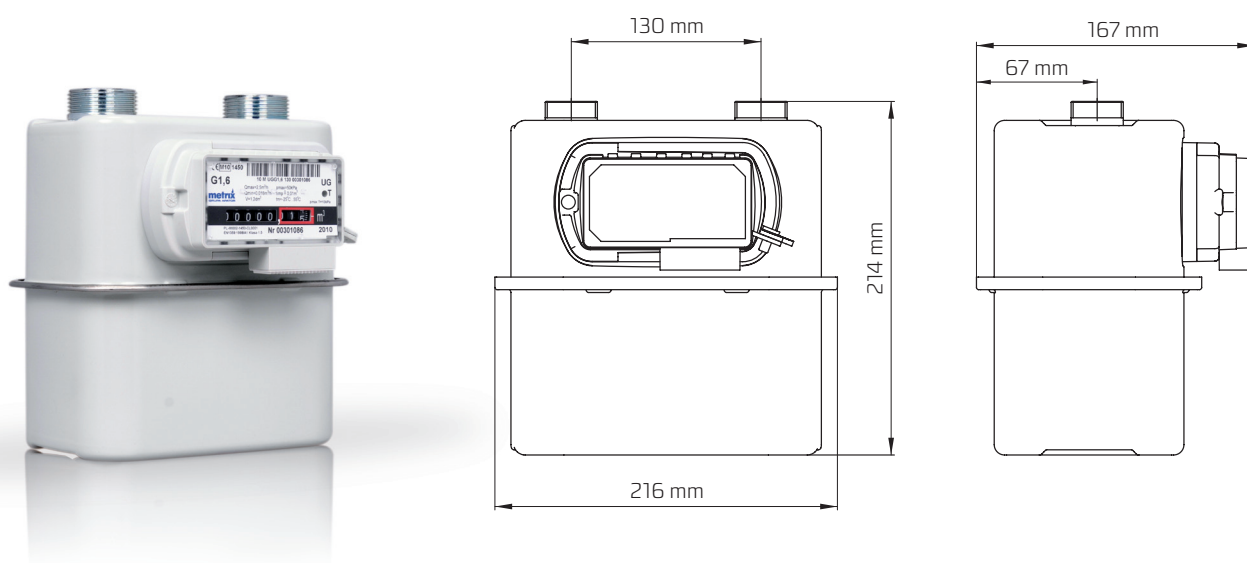


Zastosowanie

- Gazomierz UG-G2,5 przeznaczony jest do pomiaru zużycia gazu w mieszkaniach, w których sumaryczne, maksymalne zużycie gazu przez wszystkie zainstalowane urządzenia gazowe nie przekracza $4 \text{ m}^3/\text{h}$ powietrza o gęstości $1,2 \text{ kg}/\text{m}^3$.
- Gazomierz UG-G2,5 przystosowany jest do pomiaru gazu ziemnego i propan-butanu
- Gazomierz przystosowany jest do współpracy z nadajnikiem impulsów ($1 \text{ imp} = 0,01 \text{ m}^3$), umożliwiającym rejestrację wartości szczytowych zużycia gazu. Instalacja nadajnika może odbyć się w dowolnym okresie eksploatacji gazomierza.

Podstawowe parametry techniczne

Model	UG-G2,5 (130 mm)
Obciążenie maksymalne	4 m ³ /h
Obciążenie minimalne	0,025 m ³ /h
Obciążenie nominalne	2,5 m ³ /h
Objętość cykliczna	1,2 dm ³
Maksymalne ciśnienie robocze	50 kPa
Zakres pomiarowy liczydła	99999,999 m ³ /h
Próg rozruchu	5 dm ³ /h
Ogniotrwałość 650°C zgodnie z normą EN 1359	10 kPa
Masa	~2,0 kg



Krzywe błędów i strat ciśnienia

