

Gazomierz domowy z liczydłem mechanicznym UG G6

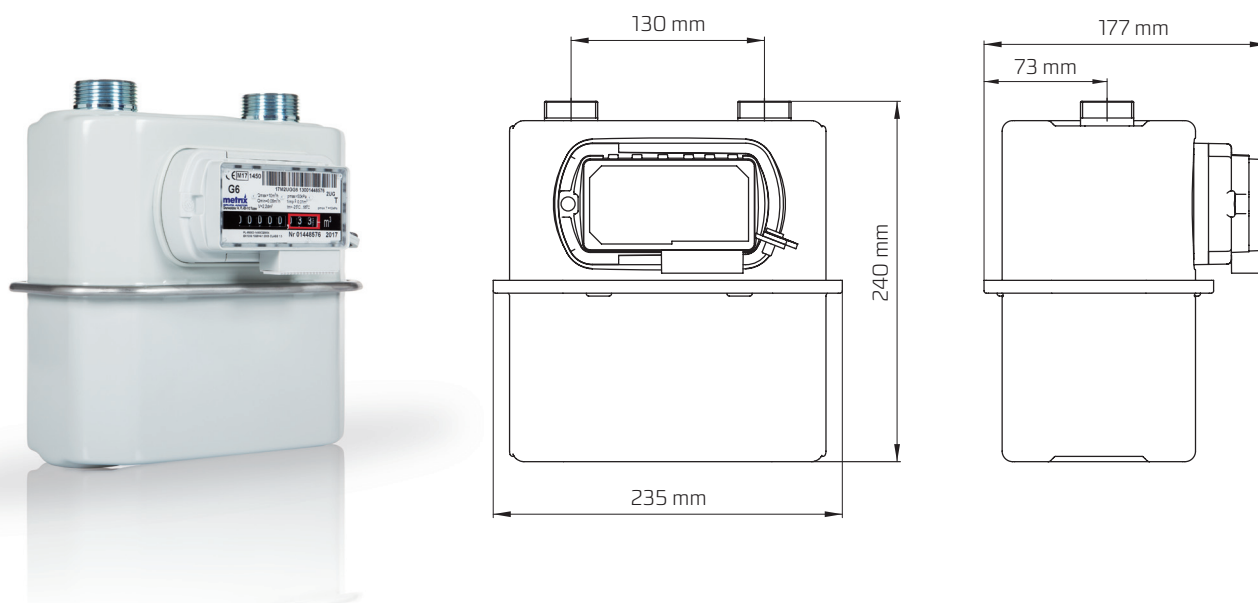


Zastosowanie

- Gazomierz UG G6 przeznaczony jest do pomiaru zużycia gazu w mieszkaniach, w których sumaryczne, maksymalne zużycie gazu przez wszystkie zainstalowane urządzenia gazowe nie przekracza $10 \text{ m}^3/\text{h}$ powietrza o gęstości $1,2 \text{ kg/m}^3$.
- Gazomierz UG G6 przystosowany jest do pomiaru gazu ziemnego i propan-butanu
- Gazomierz przystosowany jest do współpracy z nadajnikiem impulsów ($1 \text{ imp} = 0,01 \text{ m}^3$), umożliwiającym rejestrację wartości szczytowych zużycia gazu. Instalacja nadajnika może odbyć się w dowolnym okresie eksploatacji gazomierza.

Podstawowe parametry techniczne

Model	UG G6
Obciążenie maksymalne	10 m ³ /h
Obciążenie minimalne	0,060 m ³ /h
Obciążenie nominalne	6 m ³ /h
Objętość cykliczna	2,2 dm ³
Maksymalne ciśnienie robocze	50 kPa
Zakres pomiarowy liczydła	99999,999 m ³ /h
Próg rozruchu	8 dm ³ /h
Ogniotrwałość 650°C zgodnie z normą EN 1359	10 kPa
Masa	3,0 kg



Krzywe błędów i strat ciśnienia

