

C 53



Chlorator Chlorinator

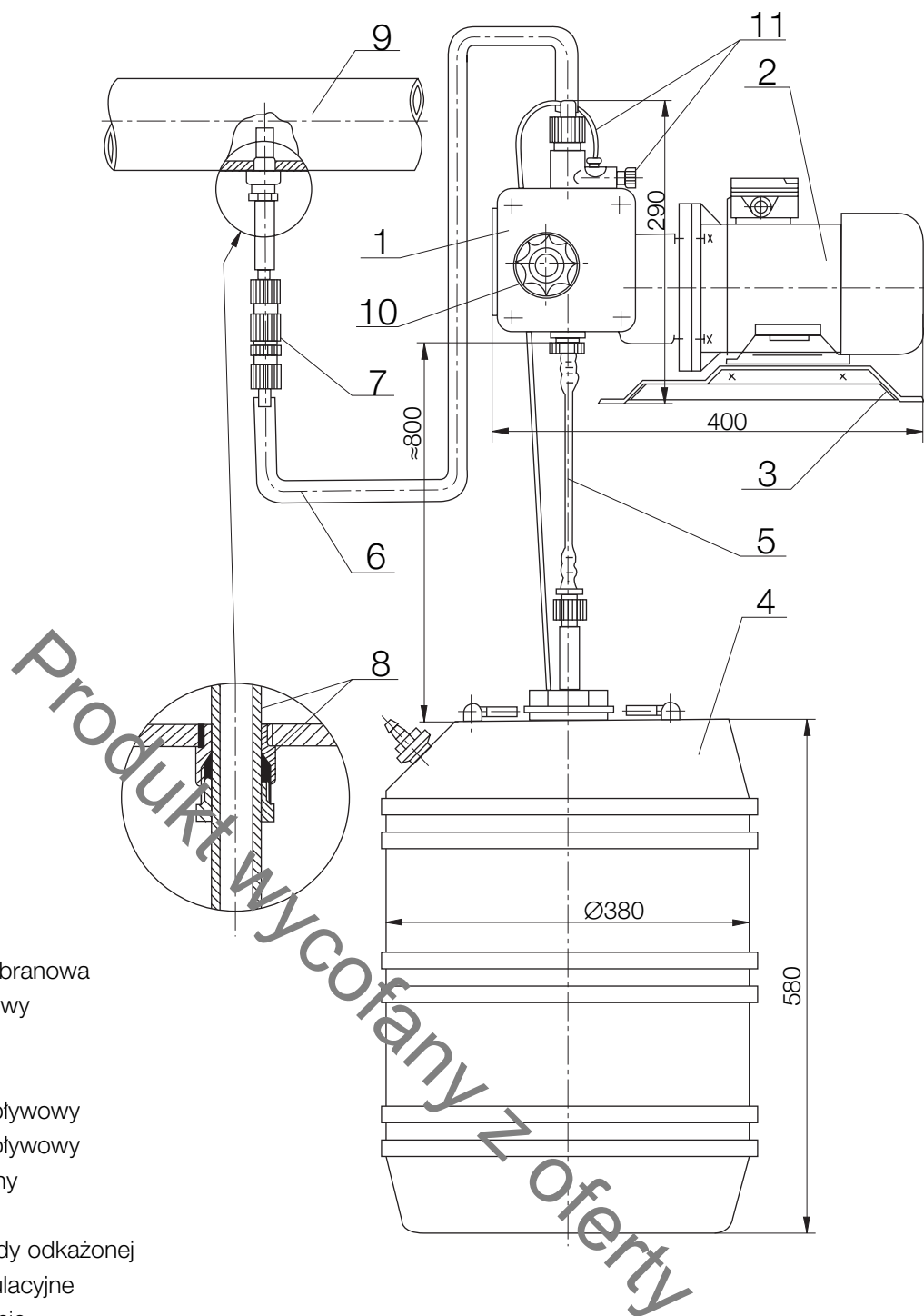
- Chlorator typu C53 służy do odkażania wody za pomocą podchlorynu sodowego (NaOCl) rozcieńczonego w wodzie maksymalnie do 3% stężenia chloru.
- Może mieć zastosowanie również jako dozownik koagulantów, roztworu nadmanganianu potasu, płynnych nawozów itp.
- W skład chloratora wchodzi:
 - pompa membranowa z silnikiem,
 - zbiornik na roztwór podchlorynu,
 - zawór zwrotny.
- Charakterystyka techniczna:
 - wydajność maksymalna 18 l/h,
 - wydajność minimalna 1 l/h,
 - ciśnienie maksymalne 0,6 MPa,
 - typ silnika Sle714B,
 - moc silnika 0,37 kW,
 - ilość obrotów 1400 obr.min.,
 - rodzaj prądu zmienny trójfazowy,
 - pojemność zbiornika 50 l,
 - masa 22 kg.

- Chlorinator type C53 serves for disinfecting water with sodium hypochlorite (NaOCl) diluted in water of max 3% chlorine concentration.
- It may also be used as a feeder for coagulants, potassium permanganate solution, liquid fertilizers, etc.
- Chlorinator is composed of:
 - a membrane pump with a motor,
 - a tank for hypochlorite solution,
 - a check valve.
- Technical specifications:
 - max capacity 18l/h,
 - min capacity 1 l/h,
 - max pressure 0,6 MPa,
 - motor type Sle714B,
 - motor power rating 0,37 kW,
 - r.p.m. 1400 r.p.m.,
 - current three-phase a.c.,
 - tank capacity 50 l,
 - weight 22 kg.



Produkt wycofany z oferty





1. Pompa membranowa
2. Silnik trójfazowy
3. Podstawa
4. Zbiornik
5. Przewód dopływowy
6. Przewód odpływowy
7. Zawór zwrotny
8. Wtryskiwacz
9. Rurociąg wody odkażonej
10. Pokrętko regulacyjne
11. Odpowietrzenie

1. Membrane pump
2. Three-phase motor
3. Base
4. Tank
5. Inflow pipe
6. Outflow pipe
7. Check valve
8. Injector
9. Disinfected water pipeline
10. Control knob
11. Venting



**Fabryka Wodomierzy
PoWoGaz SA**

ul. Klemensa Janickiego 23/25
60-542 Poznań, tel. 061 8474401
061 8470194, fax 061 8472548
<http://www.powogaz.com.pl>
e-mail: handel@powogaz.com.pl