



WASSERMESSUNG



## MP-01, MP130-01

**TURBINENWASSERZÄHLER  
MIT VERTIKALER LAUFRADACHSE  
DN40 ÷ DN100**



MP-01 ist Turbinenwasserzähler-Trockenläufer des Serientyps Woltman mit vertikaler Laufradachse, senkrecht zur Wasserleitungen. Die Wasserzähler der Produktlinie Nubis charakterisieren sich durch moderne Konstruktions- und Technologielösungen, dank deren sie beständig sind und eine ausgezeichnete Form der Zusammenarbeit mit Impulsgebern sowie Fernablesystemen, bilden.

### EINSATZ

Der Wasserzähler ist für die Industrieverbrauchmessungen des Kaltwassers mit der Temperatur bis 30°C, des Wassers bis 50°C des Heißwassers bis 130°C und beim max. Betriebsdruck von 16 bar, bei relativ konstanten und großen Volumenströmen, bestimmt. Die Wasserzählerkonstruktion ermöglicht den Einbau in vertikalen (H) Wasserleitungsanlagen mit dem nach oben gerichtetem Zählwerk.



## WASSERZÄHLER VOM TYP MP



MIT FUNKAUFSATZ



MIT IMPULSGEBER NK UND NO



OHNE IMPULSGEBER

### VORTEILE

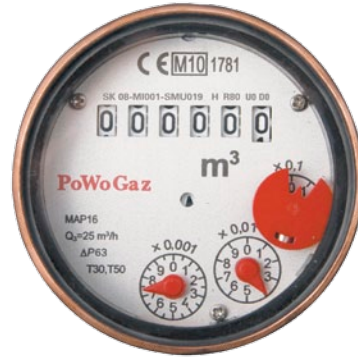
- Wirtschaftlichkeit:
  - einfache Montage in den Wasserleistungsanlagen
  - Modulbauweise, die Servicearbeiten werden dadurch bedeutend erleichtert
  - Beständigkeit gegen äußeres Magnetfeld nach EN 14154-3
  - niedrige Anlaufschwelle
- Gebrauchskomfort:
  - Möglichkeit, die Messwerte per Funk abzulesen
  - Möglichkeit mit dem NK- und NO-Sender abzulesen
  - das Ablesen ist vereinfacht durch:
    - beliebige Zählwerkeinstellung im Bereich von 360° (drehbar in einer Abdeckung mit Deckel installiert)
    - hermetischer Zählwerk ist dampfbeständig
- Zuverlässigkeit:
  - geprüfte und robuste Bauweise
  - hohe Betriebsfestigkeit durch Einsatz von modernen Werkstoffen mit hoher Abriebsfestigkeit (Lager und Zapfen)
  - austauschbarer und einheitlicher Messeinschub, die an mehrere Gehäusegrößen passt
  - sehr gute Korrosionsfestigkeit und mechanische Eigenschaften der Lackschicht (Pulver-Epoxy-Farbe)

### BESONDERHEITEN

- standardmäßig ist der Wasserzähler an das Fernablesen im AMR-System angepasst
- Alarmmeldung – der Wasserzähler mit einem Funkaufsatz kann z.B. Demontage oder Abreißen des Aufsatzes, Störung der Aufsatzarbeit, Rückfluss, Leckagen usw. melden
- Zweipunktlagerung des Laufrades
- Einstellung von außen
- breiter Messbereich
- Möglichkeit elektronischer Überprüfung der metrologischen Wasserzählereinstellungen
- Magnetkupplung
- die NKOP-Ausführung des Wasserzählers ist an die Montage von NK- und NO-Sender angepasst, ohne erneuter Eichung



ein Zeiger-Trommel-Zählwerk, angepasst an den Funkaufsatz, arbeitet mit den NK-, NO-Sender zusammen  
der Zählwerk ist mit einem Element zur optischen Datenübergabe ausgerüstet, ist in einer hermetischen Kunststoffhülle gekapselt



In der Option – der IP68-Zählwerk (nur für Kaltwasser) arbeitet mit dem NK-Sender zusammen und ist im hermetisch mit Mineralglas geschlossenen Kupfergehäuse montiert

Es besteht die Möglichkeit einer Fernzählung des Volumens und der Volumenstrommessung in AMR-System

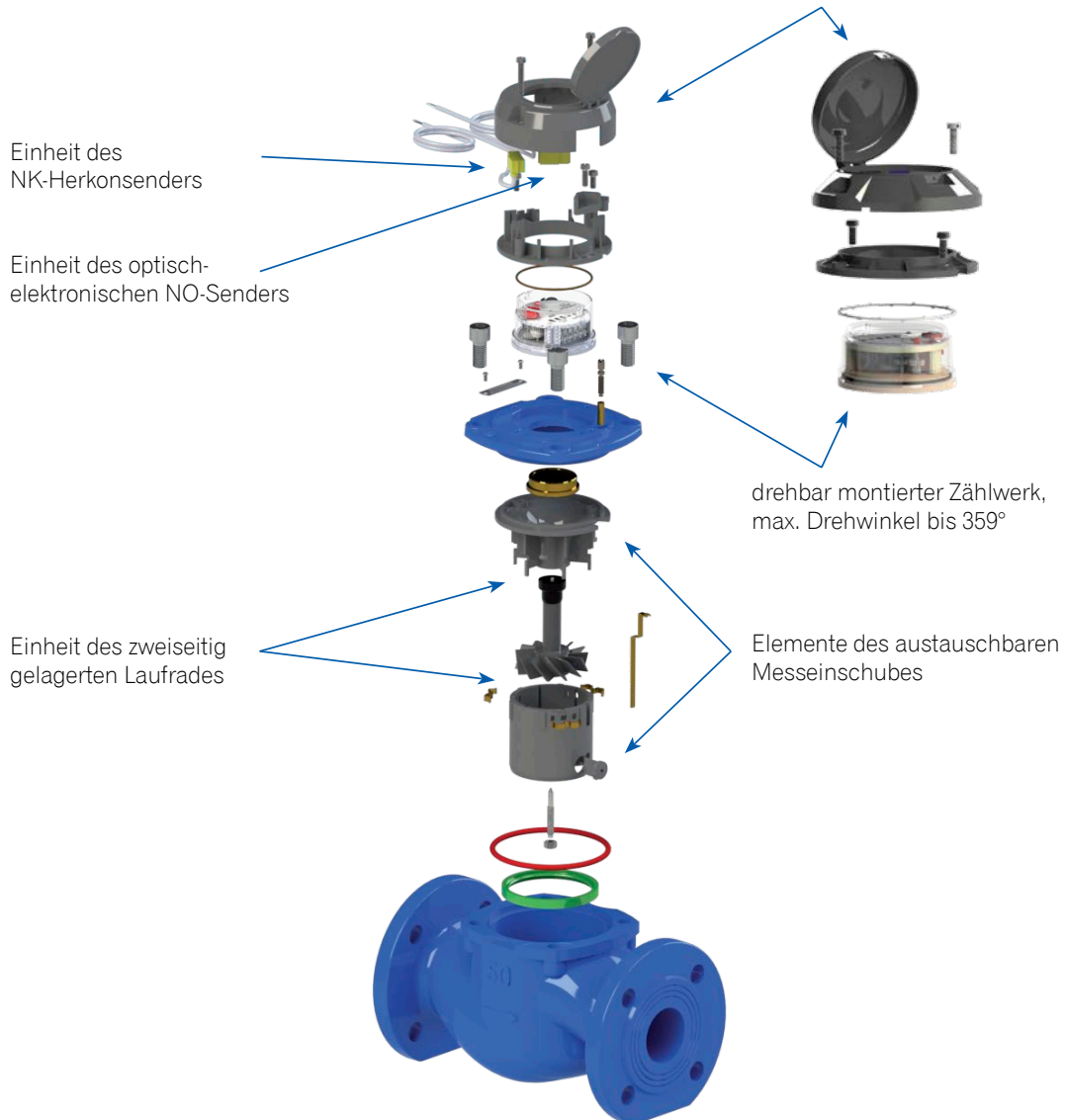
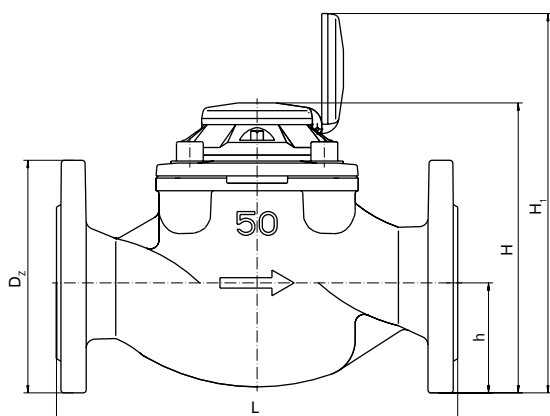


Tabelle 1. TECHNISCHE DATEN

Parameter			MP-01, MP-01-XX				
Nennweite	DN	mm	40	50	65	80	100
Temperaturklasse (Betriebstemperaturbereich)	T30 (0,1 ÷ 30°C), T50 (0,1 ÷ 50°C)		MP-01 (ohne Sender) oder MP-01 (mit Sender) in der Ausführung** -NK, NKP, NO, NKO, NKOP				
	T130 (0,1 ÷ 130°C)		MP130-01 (ohne Sender) oder MP130-01 (mit Sender) in der Ausführung** -NK, NKP				
Dauerdurchfluss	Q <sub>3</sub>	m <sup>3</sup> /h	25	25	40	63	100
Überlastdurchfluss	Q <sub>4</sub>	m <sup>3</sup> /h	31,25	31,25	50	78,75	125
Übergangsdurchfluss	Q <sub>2</sub>	m <sup>3</sup> /h	0,5	0,5	0,8	1,26	2
Mindestdurchfluss	Q <sub>1</sub>	m <sup>3</sup> /h	0,31	0,31	0,5	0,8	1,25
Anlauf	–	m <sup>3</sup> /h	0,05	0,05	0,07	0,07	0,1
Messumfang R	Q <sub>3</sub> /Q <sub>1</sub>	–	80				
Koeffizient	Q <sub>2</sub> /Q <sub>1</sub>	–	1,6				
Beständigkeitsklasse für Durchflussprofil	–	–	U0, D0				
Anzeigebereich	–	m <sup>3</sup>	10 <sup>6</sup>				
Anzeigege Genauigkeit	–	m <sup>3</sup>	0,0005				
Oberer Grenzdruck	P <sub>max</sub>	–	MAP16=(16bar)				
Betriebsdruckbereich	–	bar	od 0,3 do 16				
Max. Druckverlust	ΔP	kPa	ΔP63 = (0,63bar)				
Betriebslage	–	–	H				
Zulässiger Grenzfehler im Bereich	ε	%	±5% (Q <sub>1</sub> ≤ Q < Q <sub>2</sub> ) ±2 (Q <sub>2</sub> ≤ Q ≤ Q <sub>4</sub> ) für 0,1 ≤ T ≤ 30°C ±3 (Q <sub>2</sub> ≤ Q ≤ Q <sub>4</sub> ) für T > 30°C				
Reed-Kontakt NK	–	dm <sup>3</sup> / imp.	2,5; 5; 10; 25; 50; 100; 250; 500; 1000				
Impulswert optisch-elektronischer Sender NO***	–	dm <sup>3</sup> / imp.	1				
Abmessungen	L	mm	200*; 270; 300*	200*; 270; 300*	300	300; 350*	350*; 360
	h	mm	70	73	87	95	105
	H	mm	183	200	250	255	335
	H <sub>1</sub>	mm	283	300	350	375	455
	D <sub>z</sub>	mm	150	165	185	200	220
Gewicht	ohne Sender	kg	11,6	12,7	19	21	30
	mit Sender NK   NO		12	13,1	19,4	21,4	30,4



\*) Auf Anfrage

\*\*) Ausführung: NK - Herkonsender, NKP – Wasserzähler angepasst an den Herkonsender, NO – optisch-elektronischer Sender, NKO – hermetisch abgeschlossener und optisch-elektronischer Sender, NKOP – Wasserzähler angepasst an den hermetisch abgeschlossenen und optisch-elektronischen Sender.

\*\*\*) Nur für T30 i T50.

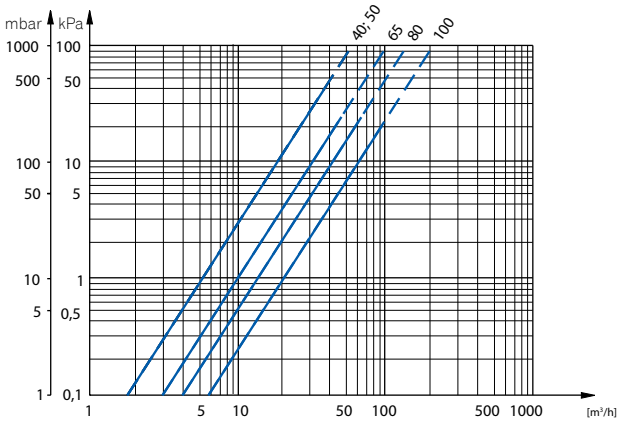
Flanschbohrmuster nach. EN 1092-2 (PN10)

## ÜBEREINSTIMMUNG MIT NORMEN UND VORSCHRIFTEN

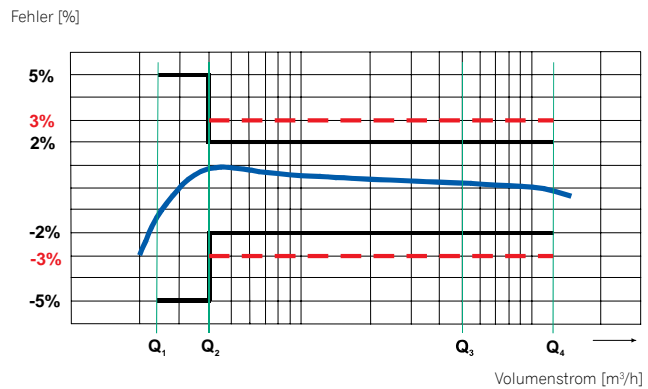
- Richtlinie 2004/22/EG des Europäischen Parlaments und des Rates vom 31. März 2004 über Messgeräte,
- OIML R49 :2004 und 2006 – Wasserzähler zur Messung von Kalttrinkwasser und Warmwasser,
- PN-EN-14154 :2011 -Wassermesser. Teil 1 ÷ 3
- Klassifizierung der klimatischen und mechanischen Umgebungsbedingungen – Klasse B – nach PN-EN-14154-3:2005:A1.
- Klassifizierung der mechanischen Umgebungsbedingungen – Klasse MI – nach RMG vom 18.12.2006
- Klassifizierung der elektromagnetischen Umgebungsbedingungen – Klasse E1 – nach RMG vom 18.12.2006

Alle zur Herstellung des Wasserzählers MP-01 eingesetzten Werkstoffe besitzen entsprechende Hygienische Zulassungen und sind für den Kontakt mit Trinkwasser zugelassen

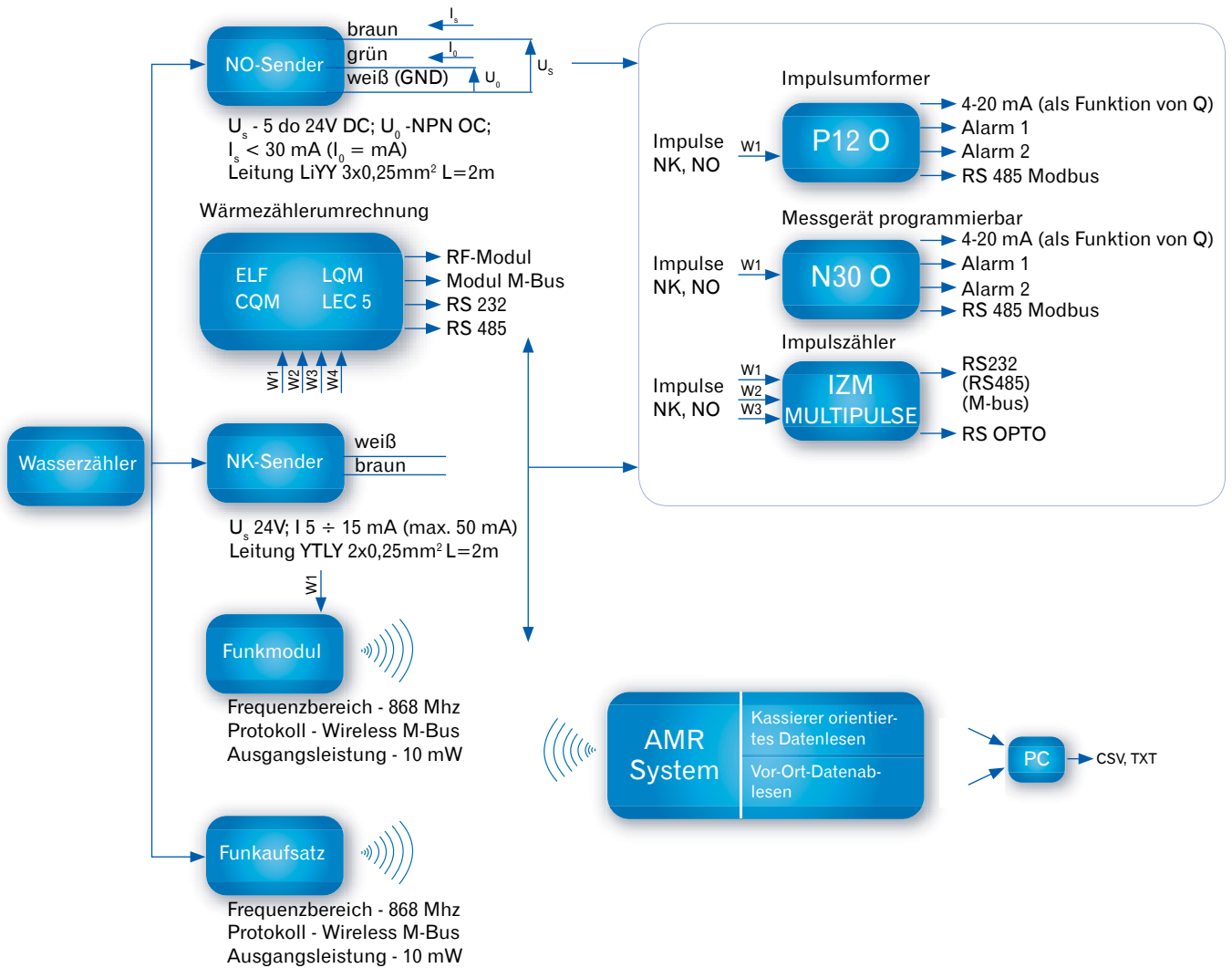
DIAGRAMM DER DRUCKVERLUSTE



TYPISCHER FEHLERDIAGRAMM



BEISPIELE DER VERBINDUNGEN ZUR AUSFÜHRUNG DER FERNÜBERGABE VON ANZEIGEN UND MESSUNGEN DES VOLUMENSTROMES



BESTELLUNGSBEISPIEL

Kaltwasserzähler, z.B.: MP50-01-NK (100 dm³/imp.) usw.



Apator Powogaz AG  
ul. Klemensa Janickiego 23/25, 60-542 Posen, Poland  
e-mail: handel@powogaz.com.pl  
www.powogaz.com.pl  
Geschäftsstelle: Tel.: +48 61 8418 101, Fax: +48 61 8470 192  
Handelsabteilung: Tel.: +48 61 8418 133, 136, 138, 148  
Exportabteilung: Tel.: +48 61 8418 139



SCHALTGERÄTE



ÜBERSPAN-  
NUNGSABLEITER



BERGBAUGERÄTE



ANTRIEBE  
UND STEUERUNG



ELEKTROENER-  
GIEMESSUNG



WASSERMES-  
SUNG



WÄRMEMESSUNG



GASMESSUNG



GEBER



IT-SYSTEME



LÖSUNGEN DER  
MESSAUFGABEN

[www.apator.com](http://www.apator.com)