

Nakładki do wodomierzy JS-04 Overlays for water meters JS-04

NNK

Zastosowanie

Do zdalnej (przewodowej) transmisji wskazań wodomierzy mieszkaniowych typu JS-04, JS90-04. Nakładka impulsowa przeznaczona jest do bezpośredniego montażu na mechanizm zliczający w/w wodomierzy.

- NNK nakładka z dwoma rozwartymi kontaktronami

Application

For remote (cable) transmission of indications of domestic water meters JS-04, JS90-04. Impulse module is suitable for direct installation on the counting mechanism of these water meters.

- NNK - plug-in with two Reed switches

Cechy szczególne

- Łatwy montaż, bez użycia specjalnych narzędzi na wodomierzach typu JS-04
- Współpraca z szeregiem urządzeń przeliczników przetworników itp. wyposażonych w wejścia impulsowe.
- Możliwość wykrycia i zarejestrowania próby zatrzymania wodomierza przy użyciu zewnętrznego pola magnetycznego
- Wersja z pokrywką z tworzywa sztucznego na życzenie klienta

Characteristic features

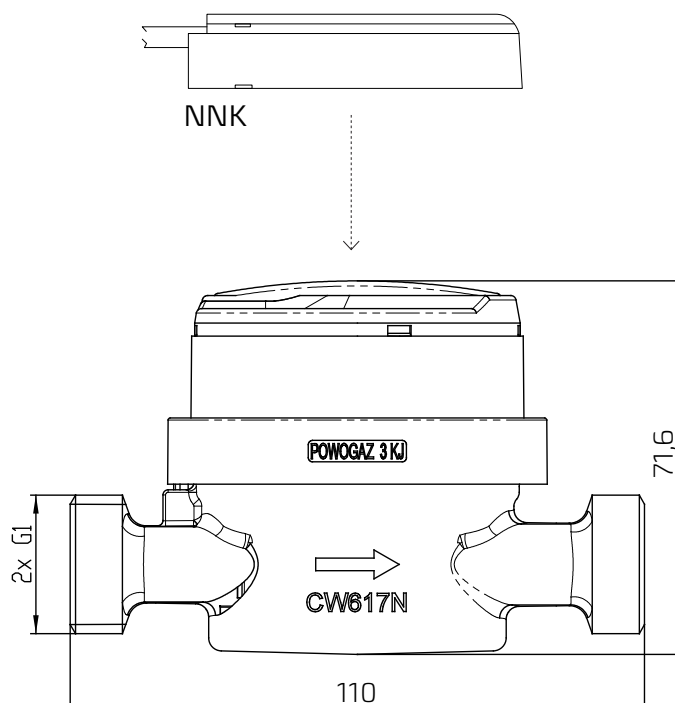
- Easy installation on JS-04 water meter no special tools required
- Cooperation with a number of devices, converters, etc. equipped with pulse inputs.
- Possible detection and registration of external magnetic field fraud attempt
- Version with plastic cover on customer request



Dane techniczne Technical data

Model	NNK
Opis Description	Nakładka z dwoma rozwartymi kontaktronami Plug-in with two open Reed switches
Wykonania Versions	31-2001-320000 Mechanizm 8-bębnowy 8-barrel mechanism
Obsługiwane wyjścia impulsowe wodomierzy JS-04 Suitable JS-04 water meter pulse output [dm ³ /imp]	1
Detekcja ingerencji zewnętrznym polem magnetycznym na wodomierz Detection of external magnetic field fraud attempt	Tak Yes
Zakres temperatury pracy Operating temperature	-10°C - +90°C
Pozostałe parametry Other data	Nadajnik kontaktronowy (Reed'a) / Reed switch: <ul style="list-style-type: none"> Rezystancja w stanie zwarcia / Resistance in closed state: max. 10 Ω Rezystancja w stanie rozwarcia / Resistance in open state: 150 MΩ Maksymalny prąd łączony / Maximum current in closed state: 20 mA Dopuszczalne napięcie w stanie rozłączonym / Admissible voltage in open state: max. 50 V
Standardy Standards	ISO-45001:2018, ISO-9001:2015, ISO-14001:2015

JS1,6-04
JS2,5-04
JS2,5-G1-04
JS4-04
JS90 1,6-04
JS90 2,5-04
JS90 2,5-G1-04
JS90 4-04



Apator Powogaz S.A.
Jaryszki 1c, 62-023 Żerniki, Poland

Sekretariat Office: sekretariat.powogaz@apator.com, tel. +48 61 84 18 101

Dział Handlowy/Obsługa klienta Sales / Customer Service: tel.: +48 61 84 18 149

Wsparcie BOK Customer Service Centre Support: handel.powogaz@apator.com

Dział Eksportu Export: export.powogaz@apator.com

Wsparcie Techniczne Technical Support: support.powogaz@apator.com, tel. +48 61 8418 131, 134, 294

Reklamacje Warranty Claims: reklamacje.powogaz@apator.com

www.apator.com

2023.134.PN-EN