



POMIAR WODY



WM

**WODOMIERZ SKRZYDEŁKOWY
WIELOSTRUMIENIOWY MOKROBIEŻNY
ODPORNY NA MAGNESY NEODYMOWE**

WM jest wodomierzem wykonanym z materiałów najwyższej jakości odpornych na korozję i kondensację osadów, gwarantujących funkcjonowanie wodomierza do temperatury 50°C. W wodomierzu zastosowano sprawdzoną, mechaniczną transmisję napędu z wirnika do liczydła (brak sprzęgła magnetycznego) co zapewnia całkowitą odporność na oddziaływanie silnego zewnętrznego pola magnetycznego wytwarzanego przez magnesy neodymowe. Dzięki najnowszym rozwiązaniom konstrukcyjnym w zakresie łożyskowania oraz zastosowaniu gatunkowej stali odpornej na ścieranie i kamieni syntetycznych, wodomierz charakteryzuje się wysoką trwałością eksploatacyjną i stabilnymi parametrami metrologicznymi w czasie eksploatacji.

ZASTOSOWANIE

Wodomierze przeznaczone są do pomiaru objętości wody zimnej o ciśnieniu do 16 bar, w obiektach budownictwa jednorodzinnego, wielorodzinnego lub biurowo-przemysłowego. Montaż w instalacjach wodociągowych należy wykonać tylko w pozycji poziomej z liczydłem skierowanym ku górze (H).





ZALETY

- Wodomierz o całkowitej odporności na działanie zewnętrznego pola magnetycznego.
- Wodomierz o długotrwałej stabilności pomiaru wynikającej z konstrukcji wodomierza, w którym poprzez zewnętrzny pierścień z otworami następuje rozdzielenie strumienia wpływającego na szereg mniejszych strumieni co powoduje równomierne obciążenie łopatek wirnika.
- Wodomierz w wykonaniu NK może pracować w systemie AMR.
- Niski próg rozruchu.
- Możliwość wyposażenia w kontaktronowy nadajnik impulsów.
- Hermetyczne liczydło z bębenkami zanurzonymi w roztworze gliceryny.
- Brak konieczności stosowania odcinków prostych przed i za wodomierzem.
- Specjalne sito stożkowe na wejściu do wodomierza ochrania podzespoły przed zanieczyszczeniami mechanicznymi.
- Możliwość stosowania zaworów zwrotnych.
- Możliwość elektronicznego sprawdzania parametrów metrologicznych wodomierza.
- Możliwość kalibracji za pomocą zewnętrznej regulacji upustowej.



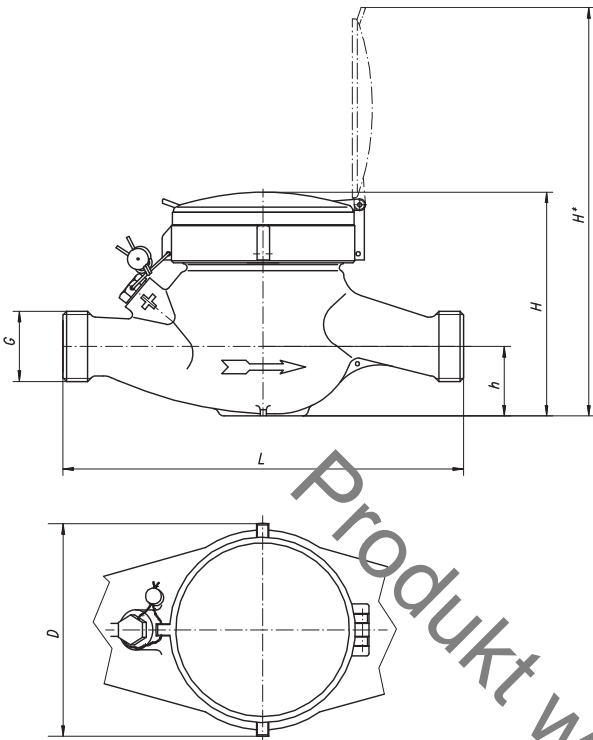
DANE TECHNICZNE

Parametr			WM2,5 WM2,5-XX		WM4 WM4-XX	WM6,3 WM6,3-XX	WM10 WM10-XX		WM16 WM16-XX	
	Średnica nominalna	DN	mm	15	20	20	25	25	32	40
Ciągły strumień objętości	Q_3	m ³ /h	2,5	4	4	6,3	10		16	
Przeciążeniowy strumień objętości	Q_4	m ³ /h	3,12	5	5	7,88	12,5		20	
Pośredni strumień objętości	Q_2	m ³ /h	0,02	0,04	0,04	0,063	0,1		0,16	
Minimalny strumień objętości	Q_1	m ³ /h	0,016	0,025	0,025	0,039	0,063		0,1	
Próg rozruchu	–	dm ³ /h	5,3	8,3	8,3	13	21		33,3	
Zakres pomiaru R	Q_3/Q_1	–	160	160	160	160	160		160	
Współczynnik	Q_3/Q_1	–	1,6	1,6	1,6	1,6	1,6		1,6	
Klasa temperaturowa (zakres temperatur roboczych)	–	–	T ₂₀ (0,1 ÷ 30°C) T ₃₀ (0,1 ÷ 50°C)							
Klasa odporności na profil przepływu	–	–	10, 00							
Zakres wskazań	–	m ³	10 ⁶							
Dokładność wskazań	–	m ³	0,005							
Górne ciśnienie graniczne	P_{max}	–	MAP16=(16bar)							
Zakres ciśnienia roboczego	–	bar	0,3 ÷ 16							
Maksymalna strata ciśnienia	ΔP	kPa	$\Delta P_{63}=(0,63bar)$							
Położenie pracy	–	–	H							
Dopuszczalny błąd graniczny w zakresie:	ϵ	%	±5% ($Q_1 \leq Q \leq Q_2$) ±2% ($Q_2 \leq Q \leq Q_3$) dla $0,1 < T \leq 30^\circ C$ ±3% ($Q_2 \leq Q \leq Q_3$) dla $T > 30^\circ C$							
Kontaktronowy nadajnik impulsów NK	–	dm ³ /imp	(impulsowanie standardowe)							
			1	10	10	10	10	100		
Wymiary	G	mm	¾"	1"	1"	1¼"	1¼"	1½"	2"	
	L	mm	165	190	190	260	260		300	
	h	mm	36		36	40	48		58	
	H	mm	90		105	115	115		165	
	H*	mm	195		210	220	220		270	
	D _z	mm	90		90	90	90		140	
Masa	Bez nadajnika		kg		1,2	1,4	2	2,2		5,7
	Z nadajnikiem NK		kg		1,4	1,6	2,2	2,4		5,9

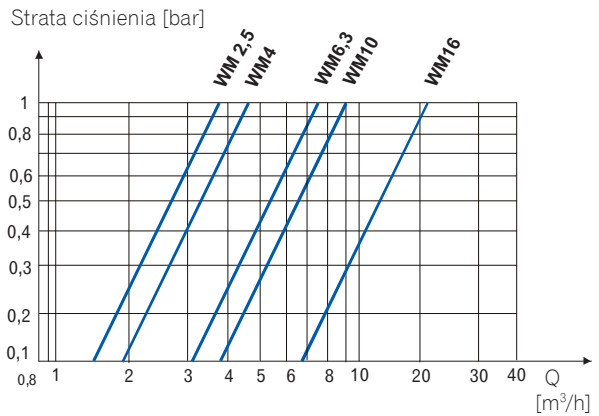
XX – Wykonanie: NK - nadajnik kontaktronowy, NKP - wodomierz przystosowany do nadajnika kontaktronowego.

*) Wysokość wodomierza z podniesioną pokrywką.

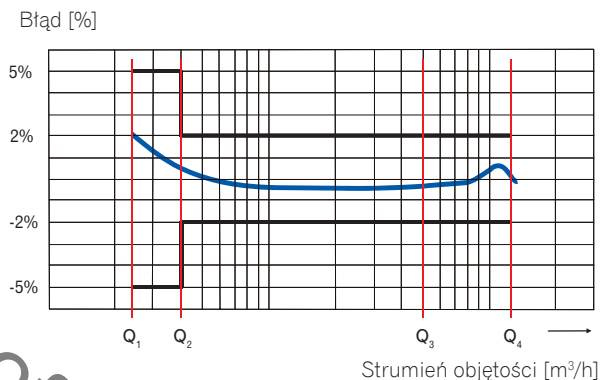
RYSUNEK WYMIAROWY



WYKRES STRAT CIŚNIENIA



TYPOWY WYKRES BŁĘDÓW

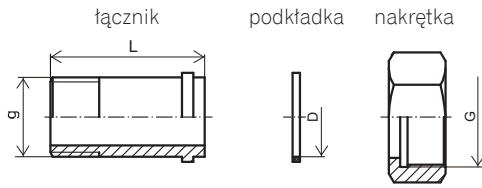


ZGODNOŚĆ Z NORMAMI I PRZEPISAMI

- Dyrektywa 2004/22/EC Parlamentu Europejskiego i Rady Europy z dnia 31 marca 2004r. w sprawie przyrządów pomiarowych.
- PN-EN-14154:2005 – Wodomierze. Część 1 ÷ 3.
- OIML R49:2004 i 2006 – Wodomierze przeznaczone do pomiaru zimnej wody pitnej.
- Certyfikat badania typu WE nr TCM 142/10-4730.
- Wszystkie materiały użyte do produkcji wodomierza MWN posiadają stosowne Atesty Higieniczne (PZH) dopuszczające produkt do kontaktu z wodą pitną.
- Klasyfikacja warunków środowiskowych mechanicznych – klasa M1 – wg RMG z dnia 18.12.2006r.,
- Klasyfikacja warunków środowiskowych, klimatycznych i mechanicznych – klasa B – wg PN-EN-14154-3:2005+A1,
- Klasyfikacja warunków środowiskowych elektromagnetycznych – klasa E1 – wg RMG z dnia 18.12.2006r.

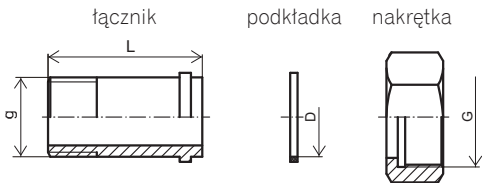
ELEMENTY PRZYŁĄCZENIOWE

Wykonanie podstawowe

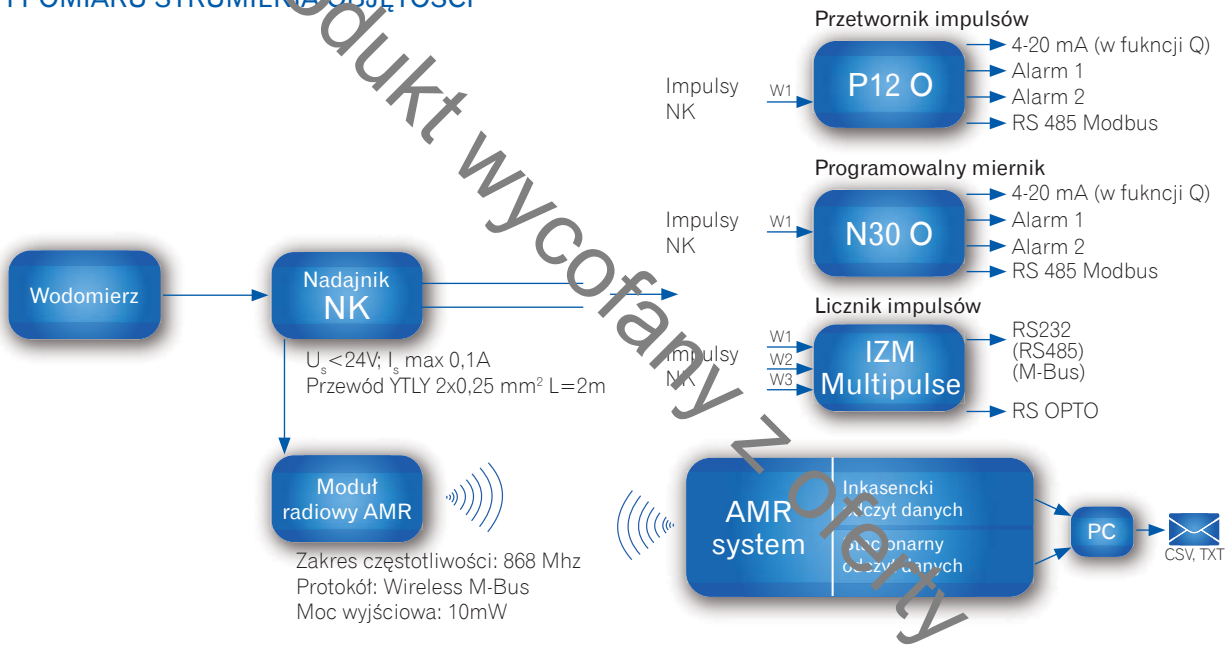


DN	G	g	D	L	L1	D1
15	3/4"	1/2"	17	40	37	17
20	1"	3/4"	23	50	47	23
25	1 1/4"	1"	29	60	57	29
32	1 1/2"	1 1/4"	36	60	57	29
40	2"	1 1/2"	43	70	67	43

Do wodomierzy z zaworem zwrotnym



PRZYKŁADY POŁĄCZEŃ DLA REALIZACJI ZDALNEGO PRZEKAZYWANIA WSKAZAŃ I POMIARU STRUMIENIA OBJĘTOŚCI



Przykład zamówienia:

- Wodomierz do wody zimnej: - np. bez nadajnika WM4; przystosowany do nadajnika WM4-NKP lub z nadajnikiem
- WM4-NK (prosimy o określenie wartości impulsowania innej niż standardowa, na etapie zamówienia wodomierza - 25 dm³/imp) itp.,
- Wodomierz do wody zimnej WM4 z zaworem zwrotnym,
- Kpl łączników DN15,
- Kpl. łączników DN15 do wodomierza z zaworem zwrotnym.



Apator Powogaz S.A.
ul. Klemensa Janickiego 23/25, 60-542 Poznań
e-mail: handel@powogaz.com.pl
www.powogaz.com.pl
sekretariat: tel. +48 61 8418 101, fax +48 61 8470 192
dział handlowy: tel. +48 61 8418 133, 136, 138, 148
dział eksportu: tel. +48 61 8418 139