

# Zawór zwrotny

Do wodomierzy DN15

# Non-return valve

For water meters DN15



## Zastosowanie

- Zawór zwrotny typu EA jest urządzeniem zabezpieczającym sieć wodociągową przed wstecznymi przepływami, a tym samym możliwymi zanieczyszczeniami
- Zabezpieczenie wodomierzy przed cofaniem wskazań liczydeł wodomierzy

## Application

- Non-return valve type EA is a device, that protects the water supply chain from reverse flows and in consequence possible contamination
- Protection of water meters against indication reversal of water meter counters

## Sposób montażu

Montaż polega na wciśnięciu zaworu w gniazdo króćca wylotowego wodomierza

## Mounting method

Installation requires pushing the valve into the output stub pipe of the water meter

## Informacje dodatkowe

- Posiada atest higieniczny
- Przeznaczony do montażu w wodomierzach różnych producentów
- Przeznaczony do montażu w wodomierzach do wody zimnej i ciepłej
- Uszczelka: oring silikonowy

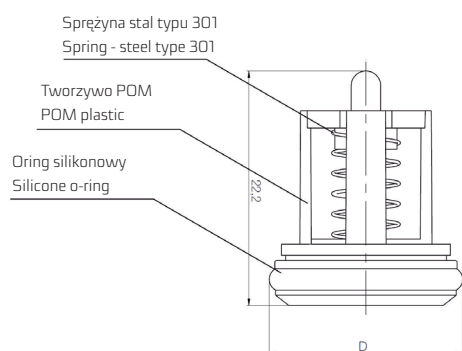
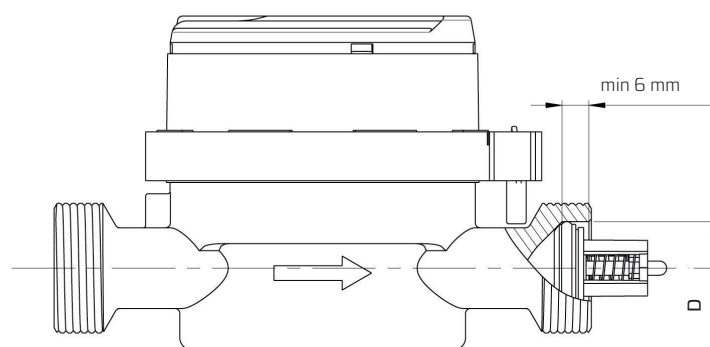
## Additional information

- Hygienically certified
- Designed for installation in water meters of various manufacturers
- Designed for installation in cold and hot water meters
- Sealing: silicone o-ring

## Dane techniczne Technical specifications

Typ zaworu Valve type	Średnica nominalna [mm] Nominal diameter [mm]	Średnica D [mm] Diameter D [mm]	Numer katalogowy Catalog number
EA	DN15 – ½"	18,5÷19	0943-795-003

## Wymiary Dimensions



### Apator Powogaz S.A.

Jaryszki 1c, 62-023 Żerniki

**Sekretariat/Office:** sekretariat.powogaz@apator.com, tel. +48 61 84 18 101

**Dział Handlowy i Obsługa klienta/Sales and Customer Service:** tel. +48 61 84 18 149

**Wsparcie BOK/Customer Service Centre Support:** handel.powogaz@apator.com

**Dział Eksportu/ Export:** export.powogaz@apator.com

**Wsparcie Techniczne/Technical Support:** support.powogaz@apator.com, tel. +48 61 8418 131, 134, 294

**Reklamacje/Warranty Claims:** reklamacje.powogaz@apator.com