



INVONIC 2, INVONIC 2M

Ultradźwiękowy licznik
ciepła/chłodu

ZASTOSOWANIE

INVONIC 2, INVONIC 2M przeznaczony jest do instalacji ogrzewania/chłodzenia w obiektach mieszkalnych, biurowych i przemysłowych, w których nośnikiem ciepła/chłodu jest woda.

- Pomiar przepływu cieczy przy użyciu technologii ultradźwiękowej
- Wysoka dokładność
- Do stosowania w obiektach mieszkalnych i komercyjnych
- Ogrzewanie i chłodzenie
- MID DN15 - DN100

Licznik energii cieplnej może być wykonany w dwóch wariantach konstrukcyjnych:

- licznik kompletny (modyfikacja INVONIC 2), składający się z czujnika przepływu i przelicznika z nierozłącznie połączonymi czujnikami temperatury Pt500;
- licznik kombinowany (modyfikacja INVONIC 2M), składający się z czujnika przepływu i przelicznika z połączoną parą czujników temperatury Pt500 z atestem typu.

INTERFEJSY AMR, OPCJONALNIE

- W-Mbus 868 MHz (tylko zintegrowane)
- MBus
- ModBus

KLASA DOKŁADNOŚCI POMIARU 2

INTERFEJS OPTYCZNY

Zintegrowany z przednim panelem kalkulatora. Przeznaczony do odczytu danych za pomocą protokołu M-Bus i parametryzacji licznika.

INTERFEJS RADIOWY

Radio wewnętrzne zapewnia odczyt danych za pośrednictwem telegramu WMBUS: Tryb S1, T1 OMS. WMBUS telegram:

- Aktualna energia całkowita
- Aktualny przepływ
- Aktualna data i godzina
- Data rozliczenia
- Data błędu

WSKAŹNIK LCD

- Urządzenie wyposażone jest w 8-bitowy wyświetlacz ciekłokrystaliczny (LCD) ze specjalnymi symbolami do wyświetlania parametrów, jednostek miary i trybów pracy.
- Można wyświetlać następujące informacje:
 - wartości całkowite i chwilowe mierzonych parametrów,
 - dane archiwalne i z wybranego dnia,
 - dane konfiguracji urządzenia.
- Konfigurowanie wyświetlania parametrów na LCD.



FUNKCJE SPECJALNE

- Elastyczna konfiguracja licznika. Licznik dostarczany jest w trybie do konfiguracji przez użytkownika z możliwością konfigurowania parametrów i funkcji licznika, takich jak: jednostki, miejsce montażu, impulsów wejścia/wyjścia, itp.
- Klasa dokładności 2
- Przepływ znamionowy 0,6 / 1,0 / 1,5 / 2,5 / 3,5 / 6,0 / 10,0 / 15,0 / 25,0 / 40,0 / 60,0 m³/h
- Zakres dynamiki do $Q_p / Q_i = 100/250$
- Stopień ochrony IP65/67/68
- Ciśnienie nominalne PN 16/25 bar
- Temperatura medium 5°C ... 130°C
- Archiwum pomiarów: godzinowe, dobowe, miesięczne
- Żywotność baterii 15 + 1 lat
- Opcje zasilania: Bateria/Zewnętrzne
- Instalacja w dowolnym położeniu
- Funkcje taryfowe
- Możliwość wyposażenia w dwa wyjścia lub wejścia impulsowe

REJESTRATOR DANYCH – WARTOŚCI HISTORYCZNE

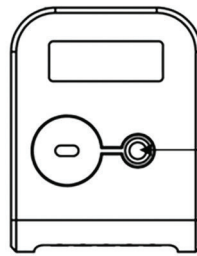
- Wszystkie godzinowe, dobowe i miesięczne wartości mierzonych parametrów są zapisywane w pamięci wewnętrznej.
- Wszystkie dane archiwalne można odczytywać zdalnie.
- Ponadto na wyświetlaczu można zobaczyć zapisy rejestratora parametrów miesięcznych
- Liczba godzinowych zapisów archiwalnych: 1480
- Liczba dobowych zapisów archiwalnych: 1130
- Liczba miesięcznych zapisów archiwalnych: 36

Czas przechowywania wszystkich całkowitych wartości danych pomiarowych, także bez zasilania urządzenia elektronicznego: co najmniej 15 lat.

ZAPISYWANIE DANYCH

Godzinowe, dobowe i miesięczne wartości parametrów:

- Energia całkowita
- Całkowita energia chłodu
- Całkowita energia w danej taryfie
- Całkowita objętość cieczy
- Wartość zliczonych impulsów na wejściu impulsowym 1/2
- Maksymalna moc cieplna ogrzewania/chłodzenia i data
- Maksymalna temperatura zasilania/powrotu i data
- Minimalna temperatura zasilania/powrotu i data
- Minimalna różnica temperatur i data
- Średnia temperatura zasilania/powrotu
- Czas pracy bez błędów
- Kod błędu całkowitego
- Czas, w którym natężenie przepływu przekroczyło $1,2 Q_s$
- Czas, w którym natężenie przepływu było mniejsze niż Q_s



Przycisk sterujący

ZASILANIE

Źródło zasilania (jedno z następujących w zależności od konfiguracji licznika):

- bateria AA 3,6 V 2,4 Ah (Li-SOCl₂), czas pracy co najmniej 15+1 lat
- 12 ... 42 V DC lub 12 ... 36 V 50/60 Hz AC zasilacz zewnętrzny, pobór prądu 10 mA i bateria rezerwowa AA 3.6 V (Li-SOCl₂)
- zasilacz AC 230 V (+10% – 30%) 50 i 60 Hz, pobór prądu nie większy niż 10 mA

DANE TECHNICZNE

Czujnik natężenia przepływu	q_p [m ³ /h]	0,6 / 1,0 / 1,5 / 2,5 / 3,5 / 6,0 / 10 / 15 / 25 / 40 / 60
	R q_p/q_s [m ³ /h]	100/250
	Rozdzielczość wskaźników natężenia przepływu:	00000,001 m ³
Dane techniczne	Wyświetlacz LCD	8-cyfrowy
	Stopień ochrony [IP]	IP65/67/68
	Klasa środowiskowa	Klasa B / EN 14 154
	Temperatura otoczenia	+5°C ... +65°C
	Jednostki miar (wybierane przez użytkownika podczas instalacji):	kWh; MWh; GJ; Gcal; m ³
	Rozdzielczość wskaźników energii (do wyboru przez użytkownika podczas instalacji):	0000000.1 kWh 00000001 kWh 00000.001 MWh (Gcal lub GJ) 000000.01 MWh (Gcal lub GJ)
	Pozycja montażu	wszystkie pozycje instalacji (pionowa, pozioma, przewód tłoczny, przewód spustowy)
	Ciśnienie nominalne [bar]	PN16/25 barów
	Strata ciśnienia	0,63 / (0,25) bara
	Żywotność baterii	15 + 1 rok
	Długość przewodu czujnika przepływu	1,2 m (2,5 m lub 5 m – na specjalne zamówienie)
	Czujnik temperatury Pt500, połączenie dwuprzewodowe, długość przewodu	do 5 m
	Zakres pomiaru temperatury	0°C – 90°C, 0°C – 130°C
	Montaż kalkulatora	Montaż na standardowej szynie DIN lub na ścianie
	Liczba konfigurowalnych wejść/wyjść impulsowych	2 lub brak (należy wyszczególnić przy zamówieniu), OB - w trybie pracy; OD - w trybie testowym

WARTOŚĆ IMPULSU W TRYBIE PRACY

- Gdy wyjście jest ustawione na energię, wartość jego impulsów można wybrać z listy (w zależności od nominalnego przepływu q_p i jednostek miary energii):

Stały przepływ, q_p , m ³ /h	0,6 – 6	10 – 60
Wartość impulsu energii, gdy jednostka miary to „kWh” lub „MWh”	0,001; 0,01; 0,1; 1 MWh/impuls	0,01; 0,1; 1 MWh/impuls
Wartość impulsu energii, gdy jednostki miary to „GJ”	0,001; 0,01; 0,1; 1 GJ/impuls	0,01; 0,1; 1 GJ/impuls
Wartość impulsu energii, gdy jednostki miary to „Gcal”	0,001; 0,01; 0,1; 1 Gcal/impuls	0,01; 0,1; 1 Gcal/impuls

- Gdy wyjście jest ustawione na objętość wody, wartość jego impulsów można wybrać z listy (w zależności od stałego przepływu q_p):

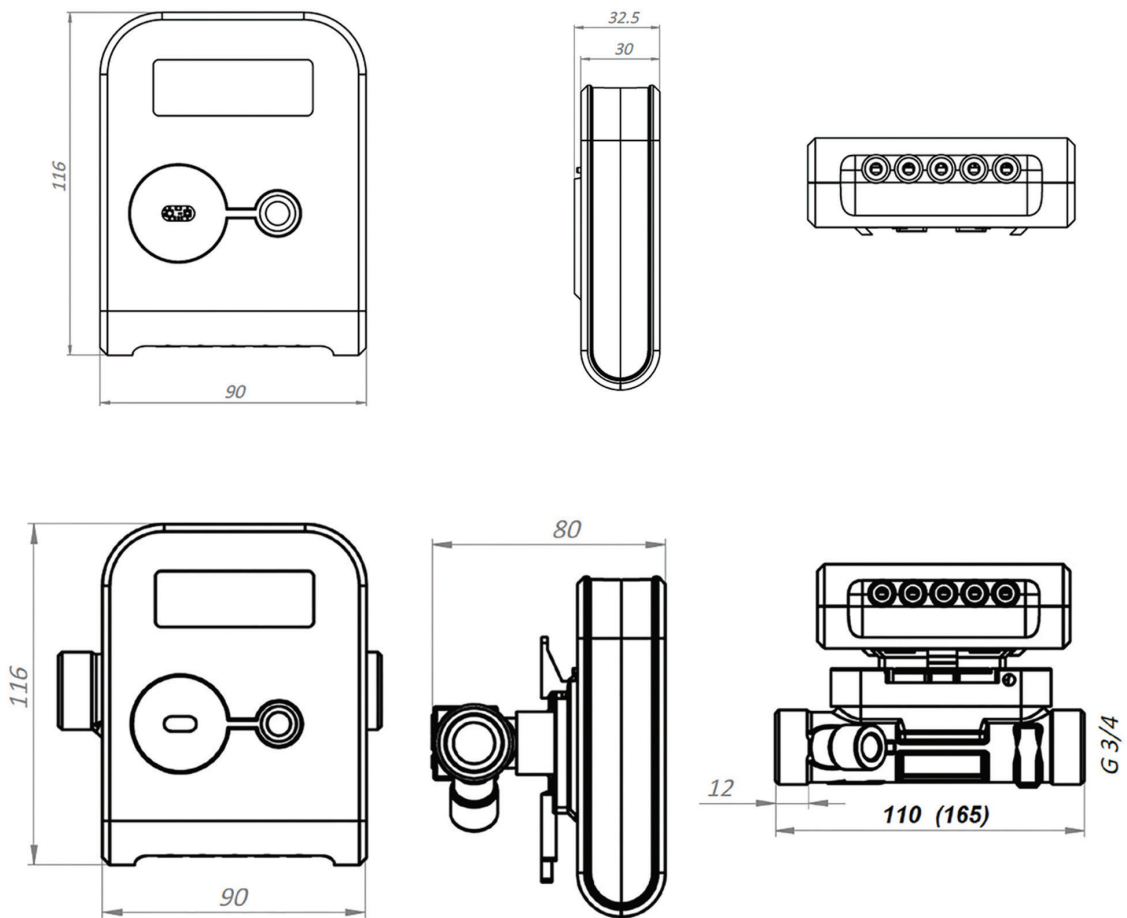
Stały przepływ, q_p , m ³ /h	0,6 – 6	10 – 60
Wielkość impulsu objętości wody, m ³ /impuls	0,001; 0,01; 0,1; 1	0,01; 0,1; 1

- W przypadku zamówienia licznika z opcją wejścia-wyjścia impulsowego, w mierniku montowany jest przewód o długości 1,5 m podłączony na stałe do podłączenia wejście-wyjście:

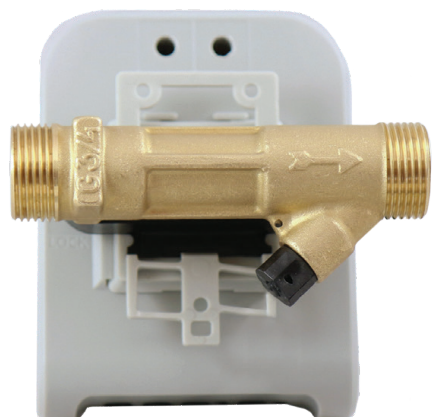
Stałe natężenie przepływu, q_p , m ³ /h	Górne natężenie przepływu, q_s , m ³ /h	Dolne natężenie przepływu, q_p , m ³ /h	Próg natężenia przepływu, m ³ /h	Długość czujnika przepływu L, mm	Straty ciśnienia przy q_p , kPa	Podłączenie do rurociągu (Gwint-G, kołnierz-DN)
0,6	1,2	0,006	0,003	110	7	G3/4"
0,6	1,2	0,006	0,003	190	0,9	G1" lub DN20
1	2	0,01	0,005	110	11,3	G3/4"
1	2	0,01	0,005	190	2,5	G1" lub DN20
1,5	3	0,006	0,003	110; 165	17,1	G3/4"
1,5	3	0,006	0,003	190	5,8	G1" lub DN20
1,5	3	0,015	0,003	110; 165	17,1	G3/4"
1,5	3	0,015	0,003	190	5,8	G1" lub DN20
1,5	3	0,015	0,005	130	7,2	G1"
2,5	5	0,01	0,005	130	19,8	G1"
2,5	5	0,01	0,005	190	9,4	G1" lub DN20
2,5	5	0,025	0,005	130	19,8	G1"
2,5	5	0,025	0,005	190	9,4	G1" lub DN20
3,5	7	0,035	0,017	260	4	G1 1/4", G1 1/2", DN25 lub DN32
6	12	0,024	0,012	260	10	G1 1/4", G1 1/2", DN25 lub DN32
6	12	0,06	0,012	260	10	G1 1/4", G1 1/2", DN25 lub DN32
10	20	0,04	0,02	300	18	G2" lub DN40
10	20	0,1	0,02	300	18	G2" lub DN40
15	30	0,06	0,03	270	12	DN50
15	30	0,15	0,03	270	12	DN50
25	50	0,1	0,05	300	20	DN65
25	50	0,25	0,05	300	20	DN65
40	80	0,16	0,08	300	18	DN80
40	80	0,4	0,08	300	18	DN80
60	120	0,24	0,12	360	18	DN100
60	120	0,6	0,12	360	18	DN100

WIELKOŚĆ I WYMIARY

- Moduł elektroniczny 115 mm x 30 mm x 90 mm



DN [mm]	15	20	25	40	50	65	80	100
L [mm]	110/165	130/190	260	300	270	300	300	360
H [mm]	80	84/112	131/137	118/150	159	185	200	225
G / kołnierz DN	G3/4*	G1" lub DN20	G1 1/4" lub DN25	G2" lub DN40	DN50	DN65	DN80	DN100



Dane prezentowane w karcie są aktualne na dzień jej wydania.

Producent zastrzega sobie prawo do dokonywania zmian i ulepszy w produktach bez wcześniejszego powiadomienia.
Niniejsza publikacja ma charakter informacyjny i nie stanowi oferty w rozumieniu prawa cywilnego.



Apator Powogaz S.A.

Jaryszki 1c, 62-023 Żerniki

Sekretariat: sekretariat.powogaz@apator.com, tel. +48 61 84 18 101

Dział Handlowy/Obsługa klienta: tel: +48 61 84 18 149

Wsparcie BOK: handel.powogaz@apator.com

Dział Eksportu: export.powogaz@apator.com

Wsparcie Techniczne: support.powogaz@apator.com, tel. +48 61 8418 131, 134, 294

Reklamacje: reklamacje.powogaz@apator.com