

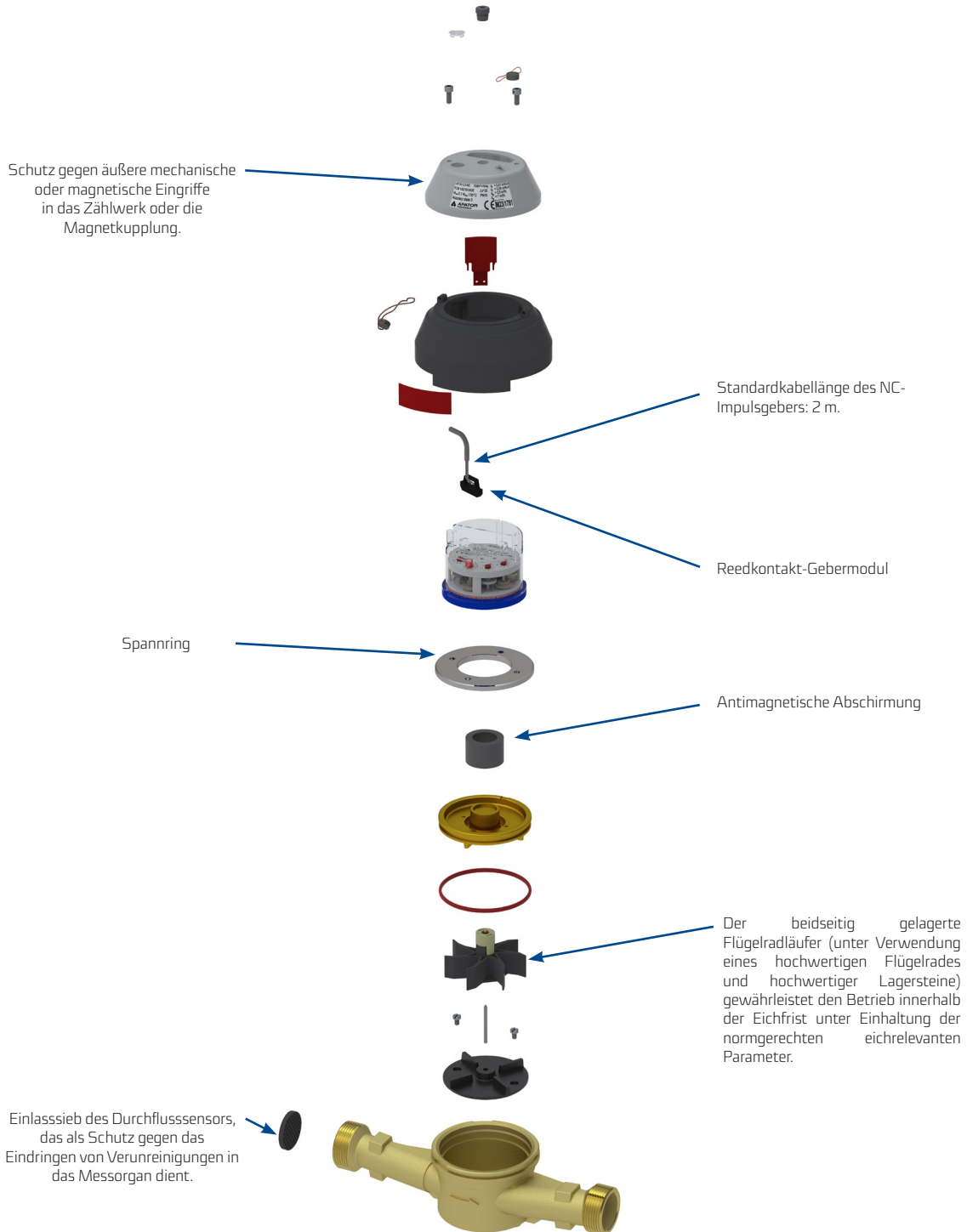


# JS130-NC

Einstrahliger Flügelrad-Durchflussaufnehmer für  
Wärmezähler, DN25, DN32, DN40

# JS130-NC

Der JS130-NC ist ein einstrahliger Trockenläufer-Durchflusssensor, der für die präzise Messung des Durchflusses von Heizungsheißwasser ausgelegt ist. Dank moderner konstruktiver und technologischer Lösungen gewährleistet er eine hohe Messzuverlässigkeit sowie die Stabilität der metrologischen Parameter in den zulässigen Einbaulagen während des Betriebs.



## Anwendung

Mechanische Einstrahl-Volumenmessteile vom Typ JS130-NC sind für die Zusammenarbeit mit Rechenwerken von Wärmezählern vorgesehen. Sie ermöglichen die Messung von Wasser mit einer Temperatur von 0,1 °C bis 130 °C in geschlossenen Anlagen bei einem maximalen Betriebsdruck von bis zu 16 bar (PN16). Die Einbaulage in Rohrleitungen ist horizontal mit dem Zählwerk nach oben (H) oder seitlich (V) sowie vertikal mit seitlich angeordnetem Zählwerk (V) möglich. Sie werden in Fernwärmanlagen von Mehrfamilienhäusern sowie in öffentlichen und industriellen Gebäuden eingesetzt. Die Volumenmessteile sind mit einem NC-Impulsgeber ausgestattet, verfügen über ein Fünfwalzen-Zählwerk (IP65), eine antimagnetische Sicherung sowie ein Messinggehäuse. Alle für die Herstellung des JS130-NC verwendeten Materialien verfügen über entsprechende hygienische Zulassungen und sind für den Kontakt mit Trinkwasser zugelassen.

## Vorteile

### Sicherheit:

- Schutz gegen:
  - Eingriffe durch Magnetfelder (antimagnetische Abschirmung),
  - mechanische Eingriffe (Schutz des Zählwerks).

### Bedienkomfort:

- Die JS130-NC-Volumenmessteile arbeiten optimal mit verschiedenen Typen von Rechenwerken für Wärmezähler zusammen,
- einfache Montage in der Installation,
- modulare Bauweise,
- bewährte und robuste Konstruktion,
- hohe Betriebssicherheit und lange Lebensdauer.

## Besondere Merkmale

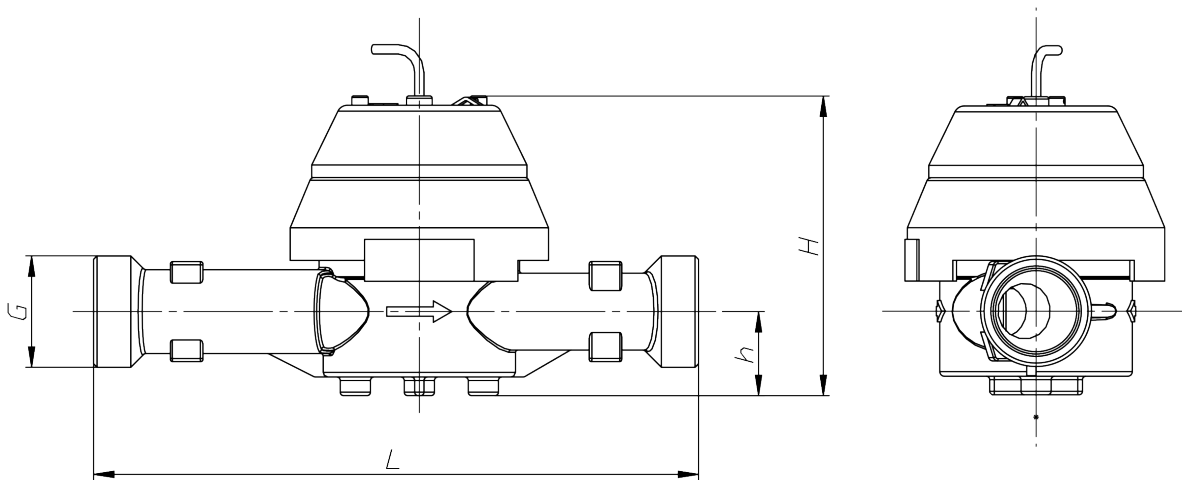
- großer Messbereich,
- Zeiger-Trommel-Zähler in einer hermetisch abgeschlossenen Hülle,
- bequeme Ablesbarkeit durch beliebige Einstellung des drehbar gelagerten Zählers.

## Konformität mit Normen und Vorschriften

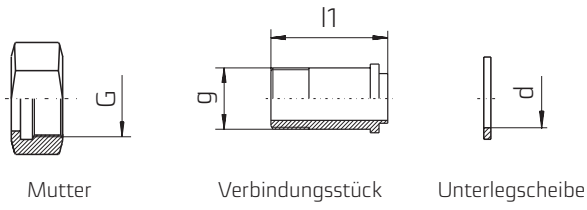
- EN 1434:2015
- OIML R 75:2002 und OIML R 75:2006 Wärmezähler – Teil 1–3
- Klassifizierung der Umgebungsbedingungen – Klasse A – gemäß EN 1434-1:2015, Abschnitt 10.2
- Klassifizierung der mechanischen Umgebungsbedingungen – Klasse M1 – gemäß EN 1434-1:2015, Abschnitt 10.5
- Klasse des Impulsausgangsgeräts – Klasse OA „OFF“ – gemäß EN 1434-2:2015, Abschnitt 8.2.3
- Versorgung des Reed-Senders ( $U_{max}$  /  $I_{max}$ ) gemäß EN 1434-2:2015, Abschnitt 8.2.4

Tabelle 1. Technische Daten

Typ			JS130-3,5-NC	JS130-6-G 1 1/4-NC	JS130-6-NC	JS130-10-NC
Nenndurchmesser	DN	mm	25	25/32		40
Minimalvolumenstrom	q <sub>i</sub>	H	70	120		200
		V	350	600		1000
Nennvolumenstrom	q <sub>p</sub>	m <sup>3</sup> /h	3,5	6		10
Maximalvolumenstrom	q <sub>s</sub>	m <sup>3</sup> /h	7	12		20
Anzeigenbereich	-	m <sup>3</sup>	10 <sup>6</sup>			
Genauigkeit der Anzeigen	V <sub>e</sub>	dm <sup>3</sup>	0,05			
Maximal zugelassener Druck	MAP	-	PN16			
Maximal zulässiger Betriebsdruck (PS)	-	bar	16			
Maximaler Druckverlust	q <sub>p</sub>	(ΔP)	0,25			
Maximal zulässige Temperatur	-	°C	130°C			
Mindestlänge eines geraden Abschnitts vor und hinter dem Umforme	-	mm	0			
Betriebsstellung	-	-	H,V			
Maximal zulässiger Fehle	E <sub>f</sub>	%	±(3+0,05q <sub>p</sub> /q) aber nicht mehr als 5%, Klasse 3			
Kontaktrossender von NC-Impulsen	-	dm <sup>3</sup> /imp	10 (Standardimpuls); 1,100 (auf Bestellung)		100 (Standardimpuls) 10,1000 (auf Bestellung)	
Höhe	H	mm	129			
	h	mm	24			
	L	mm	260		300	
Gewicht	-	kg	1,9	2,15/2,45		2,7

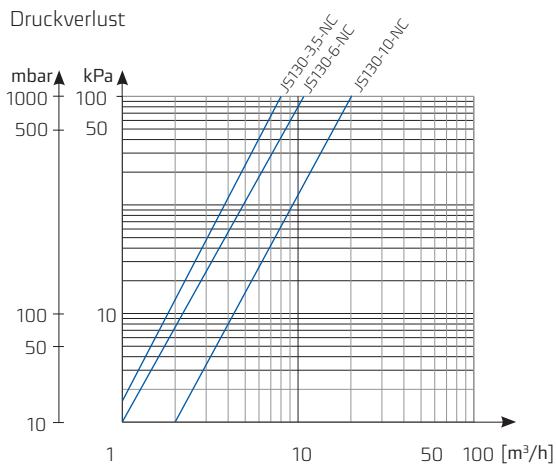


# Anschlusselemente



DN	G	g	d	l1
25	1¼"	1"	29	46,5
32	1½"	1¼"	36	56
40	2"	1½"	43	66

## Druckverlustdiagramm



Die im Datenblatt angegebenen Daten sind an seinem Ausgabetag zutreffend.  
Der Hersteller behält sich das Recht auf Änderungen und Verbesserung der Produkte ohne Vorankündigung vor.  
Diese Veröffentlichung dient ausschließlich zu Informationszwecken und stellt im Sinne des Bürgerlichen Gesetzbuches kein Angebot dar.



**Apator Powogaz S.A.**

Jaryszki 1c, 62-023 Żerniki

**Sekretariat:** sekretariat.powogaz@apator.com, Tel. +48 61 84 18.101

**Verkaufsabteilung/Kundenservice:** Tel: +48 61 84 18.149

**Kundenservice-Unterstützung:** handel.powogaz@apator.com

**Exportabteilung:** export.powogaz@apator.com

**Technische Unterstützung:** support.powogaz@apator.com, Tel. +48 61 8418 131, 134, 294

**Reklamationen:** reklamacje.powogaz@apator.com