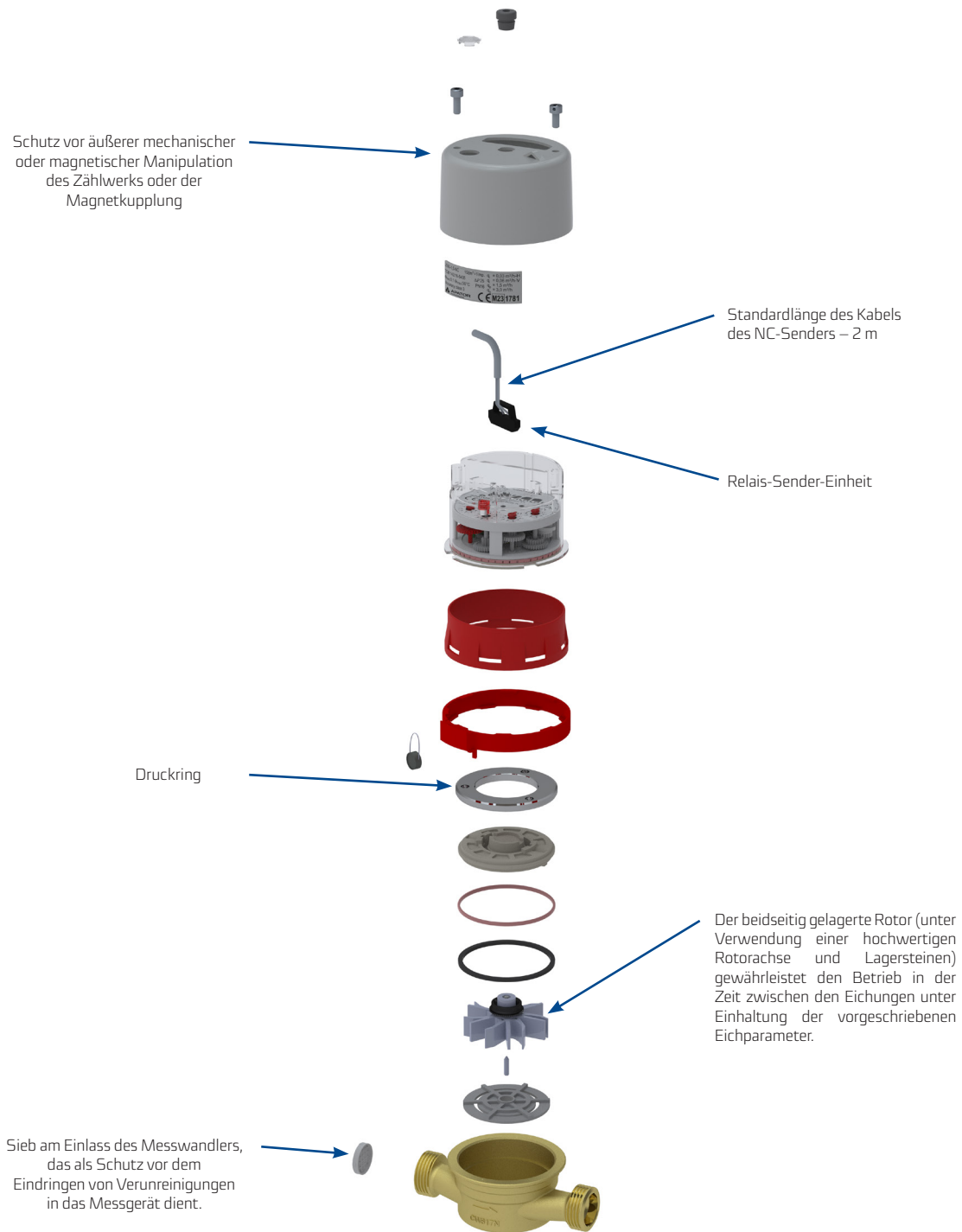


JS90-NC

Durchflussmessumformer für Wärmezähler,
Flügelrad, Einstrahl-System DN15, DN20

JS90-NC

JS90-NC ist ein trockenlaufender Messumformer, der für die präzise Messung des Durchflusses von heißem Heizwasser vorgesehen ist. Dank modernen konstruktiven und technologischen Lösungen gewährleistet er zuverlässige Messwerte sowie die Stabilität der messtechnischen Parameter in den zulässigen Einbaulagen während des Betriebs.



Anwendung

Die mechanischen Einstrahl-Durchflussmesser vom Typ JS90-NC sind für den Einsatz in Verbindung mit Anzeigewandlern von Wärmezählern vorgesehen. Sie ermöglichen die Messung von Wasser mit einer Temperatur von 0,1 °C bis 90 °C in geschlossenen Rohrleitungen bei einem maximalen Betriebsdruck von bis zu 16 bar (PN16). Einbau in horizontale Rohrleitungen mit Zähler oben (H) oder seitlich (V) sowie in vertikale Rohrleitungen mit Zähler seitlich (V), in Fernwärmanlagen von Mehrfamilienhäusern, in öffentlichen und industriellen Gebäuden. Die Messumformer sind mit einem Impulsgeber (NC) ausgestattet, sind mit einem Fünf-Trommel-Zähler (IP65) erhältlich, verfügen über einen Magnetfeldschutz und haben ein Messinggehäuse. Alle für die Herstellung des Messumformers JS90-NC verwendeten Materialien verfügen über entsprechende Hygienezertifikate, die den Kontakt des Produkts mit Trinkwasser zulassen.

Vorteile

Sicherheit:

- Schutz vor:
 - magnetischer Beeinflussung (antimagnetische Abschirmungen),
 - mechanischer Manipulation (Zählwerksabdeckung).

Benutzerkomfort:

- die Durchflussmesser vom Typ JS90-NC arbeiten hervorragend mit verschiedenen Typen von Wärmezähler-Rechenwerken zusammen,
- einfache Montage in der Anlage,
- modulare Bauweise,
- bewährte und robuste Konstruktion,
- hohe Lebensdauer im Betrieb.

Besondere Merkmale

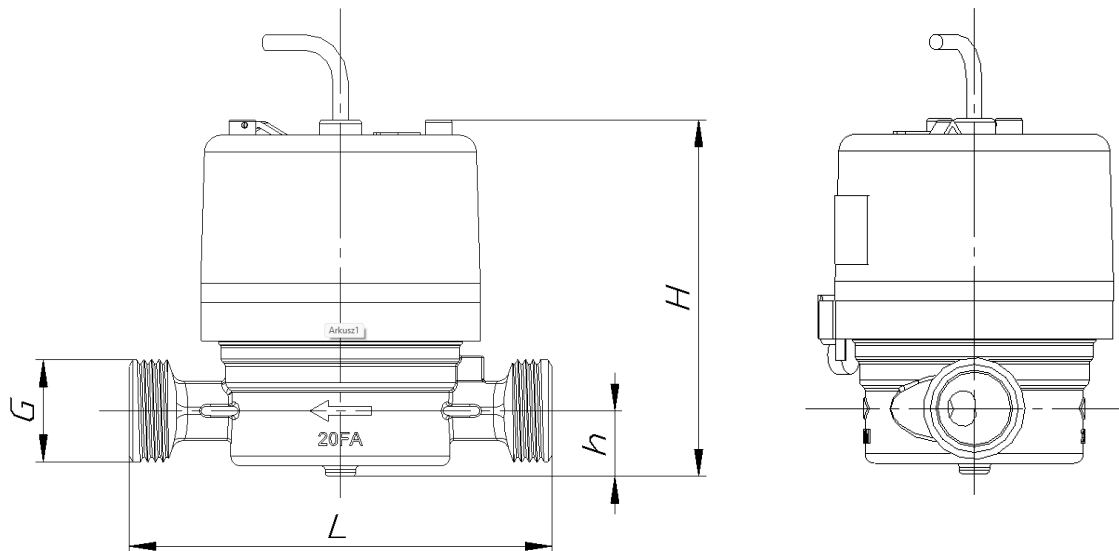
- großer Messbereich,
- Zeiger-Trommel-Zähler in einer hermetisch abgeschlossenen Hülle,
- bequeme Ablesbarkeit durch beliebige Einstellung des drehbar gelagerten Zählers.

Konformität mit Normen und Vorschriften

- EN 1434:2015
- OIML R 75:2002 und OIML R 75:2006 Wärmezähler – Teil 1–3
- Klassifizierung der Umgebungsbedingungen – Klasse A – gemäß EN 1434-1:2015, Abschnitt 10.2
- Klassifizierung der mechanischen Umgebungsbedingungen – Klasse M1 – gemäß EN 1434-1:2015, Abschnitt 10.5
- Klasse des Impulsausgangsgeräts – Klasse OA „OFF“ – gemäß EN 1434-2:2015, Abschnitt 8.2.3
- Versorgung des Reed-Senders (U_{max} / I_{max}) gemäß EN 1434-2:2015, Abschnitt 8.2.4

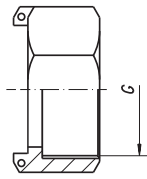
Tabelle 1. Technische Daten

Typ			JS90-0,6-NC	JS90-1-NC	JS90-1,5-NC JS90-1,5-G1-NC	JS90-2,5-NC
Nenndurchmesser	DN	mm	15		15/20	20
Minimalvolumenstrom	q _i	H	12	20	30	50
		V	24	40	60	100
Nennvolumenstrom	q _p	m ³ /h	0,6	1	1,5	2,5
Maximalvolumenstrom	q _s	m ³ /h	1,2	2	3	5
Anzeigebereich	-	m ³	10 ^{^5}			
Genauigkeit der Anzeigen	Ve	dm ³	0,05			
Maximal zugelassener Druck	MAP	-	PN16			
Maximal zulässiger Betriebsdruck (PS)	-	bar	16			
Maximaler Druckverlust	q _p	(ΔP)	0,25			
Maximal zulässige Temperatur	-	°C	90°C			
Mindestlänge eines geraden Abschnitts vor und hinter dem Umformer	-	mm	0			
Betriebsstellung	-	-	H,V			
Maximal zulässiger Fehler	E _f	%	±(3+0,05q _p /q) aber nicht mehr als 5%			
Kontaktensender von NC-Impulsen	-	dm ³ /imp	10 (Standardimpulsierung); 1, 100 (auf Anfrage)			
Höhe	H	mm	93			
	h	mm	17			
	L	mm	110		130	
Gewicht	-	kg	0,49	0,49	0,49/0,56	0,58

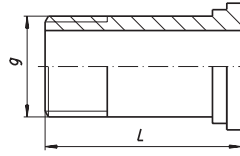


Anschlusselemente

Abmessungen			
DN		15	20
G	Zoll	¾	1
g	Zoll	½	¾
d	mm	17	23
L	mm	37,5	45,5



nakřetka

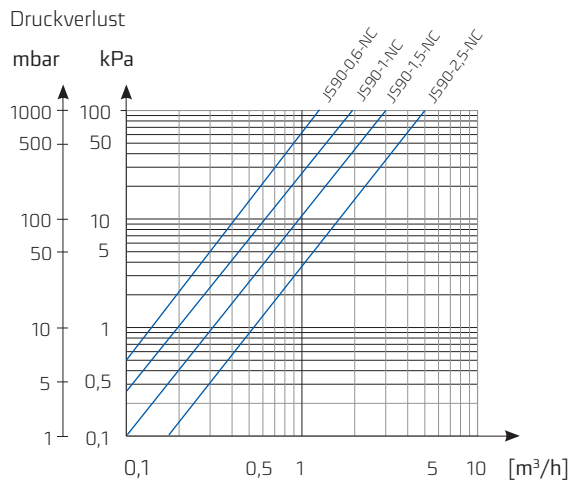


Verbindungsstück



Unterlegscheibe

Druckverlustdiagramm



Die im Datenblatt angegebenen Daten sind an seinem Ausgabetag zutreffend.
Der Hersteller behält sich das Recht auf Änderungen und Verbesserung der Produkte ohne Vorankündigung vor.
Diese Veröffentlichung dient ausschließlich Informationszwecken und stellt kein Angebot im Sinne des Bürgerlichen Gesetzbuches dar.



Apator Powogaz S.A.

Jaryszki 1c, 62-023 Żerniki

Sekretariat: sekretariat.powogaz@apator.com, Tel. +48 61 84 18.101

Verkaufsabteilung/Kundenservice: Tel: +48 61 84 18.149

Kundenservice-Unterstützung: handel.powogaz@apator.com

Exportabteilung: export.powogaz@apator.com

Technische Unterstützung: support.powogaz@apator.com, Tel. +48 61 8418 131, 134, 294

Reklamationen: reklamacje.powogaz@apator.com