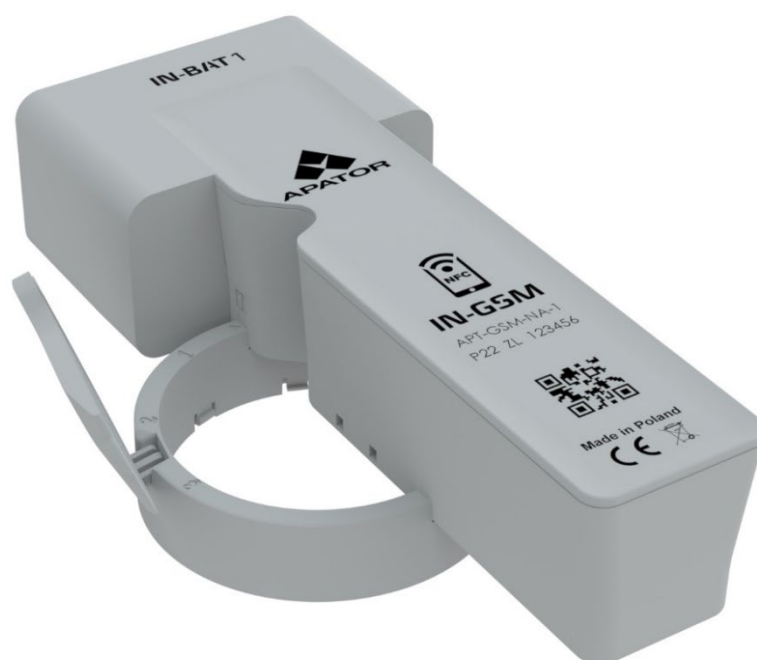


Instrukcja obsługi

IN-GSM, IN-GSM-ANT3 uniwersalna nakładka indukcyjna do komunikacji w sieci GSM

wersja 1.0



ISO 9001

ISO 14001

ISO 45001

Spis treści

1.	Zastosowanie	5
2.	Opis urządzenia	6
3.	Podstawowe komponenty nakładki IN-GSM do montażu na wodomierzach w stopniu ochrony IP65/IP68	7
4.	Dane techniczne.....	9
4.1.	Wymiary modułu transmisyjnego oraz zestawu wodomierz (IP65) z założonym modułem.....	10
5.	Funkcje urządzenia	11
5.1.	Strefy czasowe	11
5.1.1.	Strefa czasowa	11
5.1.2.	Czas letni (DST).....	12
5.1.3.	Ustawianie czasu urządzenia	12
5.1.4.	Prezentacja czasu	12
5.2.	Interfejsy komunikacyjne	12
5.2.1.	GSM.....	12
5.2.2.	NFC.....	12
5.3.	Typy danych	13
5.3.1.	Rejestry.....	13
5.3.2.	Archiwa	13
5.3.3.	Pamięć nieulotna	13
5.4.	Tryb monitoringu	13
5.5.	Archiwa i pliki.....	13
6.	Scenariusze	14
6.1.	Magazynowanie.....	14
6.2.	Transport	14
6.3.	Przygotowanie urządzenia do pracy	14
6.3.1.	Sprawdzanie zasięgu.....	14
7.	Montaż uniwersalnej nakładki IN-GSM na wodomierzach Apator Powogaz	15
7.1.	Informacje niezbędne do montażu	15
7.2.	Montaż na wodomierzu mieszkaniowym typu JS Smart +; JS Smart C+ i JS Smart D+(DN15 lub DN20; T50 lub T90) w wykonaniu IP65/IP68.....	17

7.2.1	Pozycjonowanie i mocowanie zespołu pierścienia pośredniego na zespole liczydła oraz sprawdzenie poprawności montażu	17
7.2.1.	Montaż modułu transmisyjnego	21
7.3.	Montaż na wodomierzu domowym typu JS Master +; JS Master C+ i JS Master D+(DN25 – DN40; T50 lub T130) w wykonaniu IP65.....	22
7.3.1.	Pozycjonowanie i mocowanie zespołu pierścienia pośredniego na zespole liczydła oraz sprawdzenie poprawności montażu	22
7.3.2.	Montaż modułu transmisyjnego	25
7.4.	Montaż na wodomierzu domowym typu JS Master (DN25 – DN40; T50) w wykonaniu IP68	26
7.5.	Montaż na wodomierzu przemysłowym typu MWN (T50 lub T130), JS(T50), MK (T50) w wykonaniu IP65	29
7.6.	Montaż na wodomierzu przemysłowym typu MWN (T50), JS (T50), MK (T50) w wykonaniu IP68.....	31
7.7.	Montaż anteny zewnętrznej.....	34
7.8.	Konfiguracja	36
7.8.1.	Wybudzanie z trybu magazynowego	36
7.8.2.	Konfiguracja nakładki z wodomierzem	36
7.8.3.	Kalibracja mechanizmu zliczającego	36
7.9.	Użytkowanie	37
7.9.1.	Odczyt danych	37
7.9.2.	Lokalny odczyt	37
7.9.3.	Zdalny odczyt.....	37
7.9.4.	Sygnalizacja zdarzeń i alarmów	37
7.9.5.	Monitoring wodomierza.....	42
7.9.6.	SMS awaryjny	42
7.10.	Demontaż.....	43
7.10.1.	Demontaż indukcyjnego modułu transmisyjnego IN-GSM z wodomierza.....	43
7.9.1	Wymiana baterii	47
7.10	Diagnostyka i konserwacja	50
7.10.1.	Tryb testowy cewek	50
7.10.2.	Test połączenia GSM	50
7.10.3.	Przeprogramowanie.....	50
7.11	Wymiana wodomierza	50
8.	Zalecenia dotyczące użytkowania	51

9.	Warunki gwarancji	51
10.	Ochrona środowiska	51

1. Zastosowanie

Nakładka IN-GSM¹ to uniwersalny moduł komunikacyjny, służący do zdalnego odczytu wskazań wodomierzy produkcji Apator Powogaz S.A. Urządzenie zlicza obroty dedykowanej wskazówki wodomierza, a pozyskane dane przesyła na serwer, wykorzystując sieć GSM. Detekcja obrotów odbywa się dzięki zastosowaniu indukcyjnego modułu skanowania.

Tabela 1. Kompatybilność.

Typ i nazwa wodomierza/miernika	Q ₃ [m ³ /h] lub DN [mm]	Waga obrotu wskazówki [dm ³ /obrót]	Klasa temperaturowa
JS Smart D+	Q ₃ 1,6÷4	1	T50/T90
JS Smart C+	Q ₃ 1,6÷4	1	T50/T90
JS Smart +	Q ₃ 1,6÷4	1	T50/T90
JS Master D+	Q ₃ 6,3÷16	1	T50
JS Master C+	Q ₃ 6,3÷16	1	T50
JS Master +	Q ₃ 6,3÷16	1	T50/T130
JS Impero	Q ₃ 50÷100	10	T50
MWN Nubis	DN 40÷125	10	T50/T130
MWN Nubis	DN 150÷400	100	T50
MWN Nubis	DN 150÷300	100	T130
MK	DN 50÷100	10	T50
MK	DN 150	100	T50
MWN/JS-S	DN50÷150	Stosować wagę obrotu wskazówki, przypisaną do wodomierzy składowych	T30/ T50
WI	DN 40÷250	100	T30 / T50

¹ Wszystkie zapisy dotyczące IN-GSM odnoszą się również do urządzenia IN-GSM-ANT3, chyba, że wyraźnie wskazano różnicę.

2. Opis urządzenia

IN-GSM to bateryjne urządzenie elektroniczne, które zostało zaprojektowane jako część systemu zdalnego odczytu wody (AMR – ang. automatic meter reading), przeznaczonego głównie dla wodociągów. Jego głównym zadaniem jest transmisja stanu wodomierza z wykorzystaniem komunikacji GPRS do serwera w chmurze.

Urządzenie zostało zaprojektowane do pracy w trudnych warunkach środowiskowych, takich jak studzienki wodomierzowe, piwnice itp. Dzięki indukcyjnemu interfejsowi odczytu wodomierza oraz obudowie o wysokiej klasie szczelności IP68, możliwe jest działanie także w przypadku wysokiej wilgotności i obecności wody² w studni wodomierzowej. Dostępna jest również wersja urządzenia IN-GSM-ANT3 z przedłużonym torem antenowym (3 m przewód) dedykowanym do montażu w miejscach takich, jak głębokie i zalane studnie wodomierzowe oraz inne szczególnie trudne lokalizacje.

Urządzenie zostało wyposażone w moduł komunikacyjny NFC umożliwiający lokalną konfigurację podczas montażu, jak i późniejsze serwisowanie i diagnostykę.

Czas pracy i konfiguracja zostały dobrane tak, żeby urządzenie pracowało przez jeden okres legalizacyjny wodomierza, a dzięki wymiennemu modułowi baterijnemu urządzenie można ponownie wykorzystać w kolejnym okresie legalizacyjnym.

Urządzenie posiada następujące interfejsy komunikacyjne:

- indukcyjny czujnik obrotów wskazówki,
- interfejs komunikacji zdalnej – 2G GSM (komunikacja GPRS lub SMS),
- interfejs komunikacji lokalnej – NFC,
- czujnik pola magnetycznego.

Podstawowe funkcjonalności urządzenia:

- rejestrowanie wskazań wodomierzy (przepływ wody w przód, wstecz),
- wykrywanie zdarzeń i alarmowanie o ich wystąpieniu (komunikacja GPRS lub SMS),
- transmisja danych (GSM) na serwer wg. harmonogramu,
- transmisja danych (GSM) na żądanie (wymuszenie transmisji przez NFC),
- profilowanie wodomierza (rejestrowanie objętości wodomierza w zdefiniowanych zakresach przepływów).

Zdarzenia wykrywane i rejestrowane przez urządzenie:





- przepływ minimalny,
- przepływ maksymalny,
- przepływ wsteczny,
- wyciek,
- pomiar bez zmian.

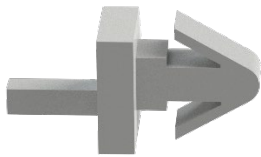
² Ze względu na naturę fal elektromagnetycznych urządzenie poprawnie nawiąże transmisję tylko w przypadku jeśli antena nie znajduje się pod wodą.

3. Podstawowe komponenty nakładki IN-GSM do montażu na wodomierzach w stopniu ochrony IP65/IP68

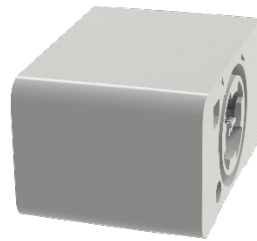
- Moduł transmisyjny – główny moduł urządzenia odpowiedzialny za komunikację GSM
- Moduł baterii – umożliwia wymianę baterii podczas eksploatacji urządzenia
- Pierścień pośredni – pierścień umożliwiający odpowiednie pozycjonowanie i montaż nakładki na różnych typach wodomierzy produkcji Apator Powogaz. W wykonaniu wodomierza IP68 pierścień nie jest stosowany, gdyż jego rolę przejmuje specjalna osłona liczydła ze złączem #UTIP (Universal TI Plug)
- Pierścień blokujący*
- Pokrywka – osłona zabezpieczająca liczydło wodomierza
- Plomba baterii – plomba sygnalizująca odłączenie baterii
- Blokada plombująca – kołek trwale mocujący moduł do osłony liczydła

Tabela 2. Podstawowe komponenty nakładki IN-GSM pozwalające na montaż, na wodomierzach w stopniu ochrony IP65/68.

<p>Nakładka indukcyjna IN-GSM z anteną WEWNĘTRZNA</p> <p>w stopniu ochrony IP68 do zamontowania na liczydłe wodomierzy produkcji Apator Powogaz.</p> <p>nr 30-3170-000000</p> 	<p>Nakładka indukcyjna IN-GSM-ANT3 z anteną ZEWNĘTRZNA</p> <p>w stopniu ochrony IP68 do zamontowania na liczydłe wodomierzy produkcji Apator Powogaz.</p> <p>nr 30-3171-000000</p> 
<p>Elementy modułu</p>	
 <p>Moduł elektroniczny 32-3170-010000</p>	 <p>Moduł elektroniczny z anteną zewnętrzną 32-3171-010000</p>



Blokada plombująca INGSM
33-3170-00005



Moduł baterii
32-3170-020000


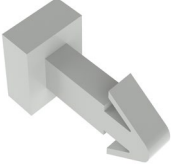
Akcesoria dla nakładek IN-GSM i IN-GSM-ANT3

Nakładki indukcyjne o numerach: 30-3170-000000 i 30-3171-000000 w każdym komplecie wyposażone są w akcesoria wyszczególnione poniżej, które umożliwiają montaż na **wodomierzu IP65/IP68**.

IP65

 Pokrywka 33-3160-000004	 Pierścień pośredni 33-3160-000001	 Pierścień blokujący* 33-3160-000007
--	--	---

IP68

 Pokrywka NA-1 33-5003-110016	 Blokada pierścienia 33-5003-110007
--	---

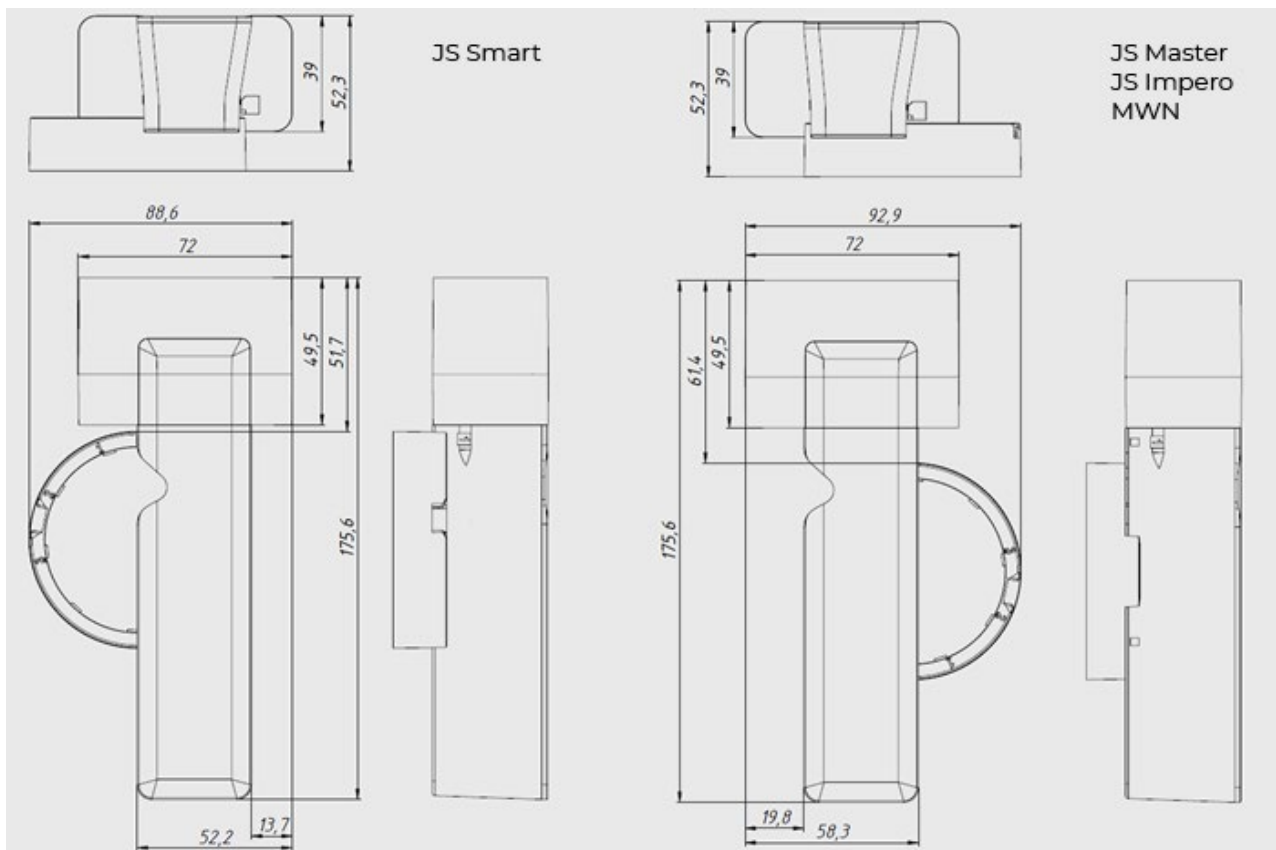
*Pierścień blokujący (33-3160-000007) ma zastosowanie w kompletacji dla wodomierzy mieszkaniowych (z wyłączeniem JS Smart D+) oraz w domowych JS Master +/C+/D+.

4. Dane techniczne

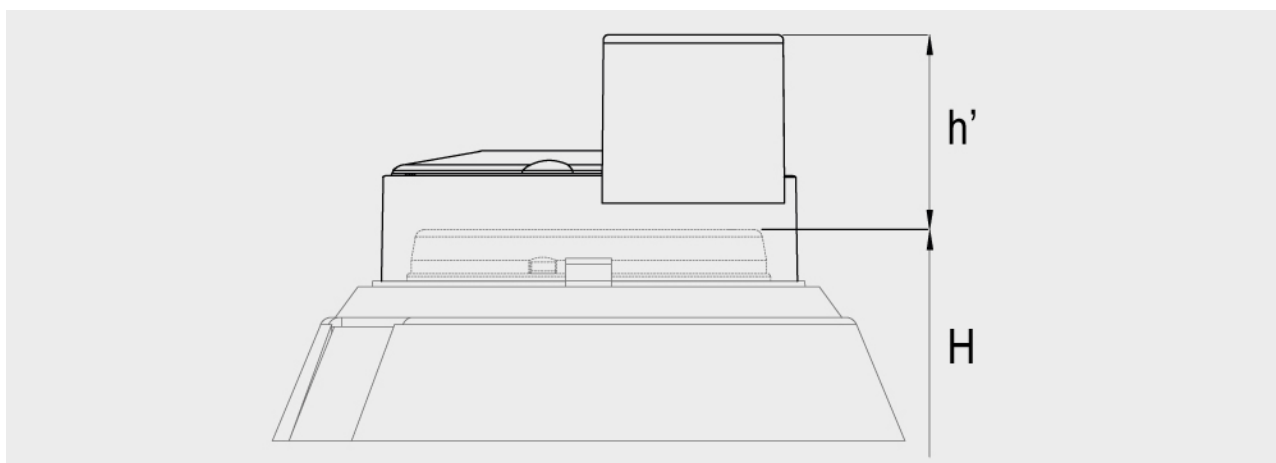
Tabela 3. Dane techniczne.

Nakładka	IN-GSM	IN-GSM-ANT3
Antena	IN-GSM - Antena wewnętrzna	IN-GSM-ANT3 - Antena zewnętrzna (przewód 3 m)
Sposób montażu	Bezpośredni montaż na wodomierzu ze złączem #UTIP (Universal TI Plug) w wykonaniu IP68 (blokada zabezpieczająca przed nieuprawnionym demontażem nakładki) lub za pomocą pierścienia pośredniego na wodomierzu w wykonaniu IP65	
Pozycja montażu	W poziomie i w pionie	
Warunki montażu	Nie stosować w pobliżu źródeł silnych pól elektromagnetycznych oraz w miejscach mogących znacząco tłumić sygnał sieci GSM	
Sposób zliczania impulsów	Indukcyjny moduł rezonansowy	
Prędkość obrotowa wskazówki wodomierza	Max 9 obr/s	
Zasilanie	Wymienna bateria litowa M20 (serwis lub klient) o napięciu nominalnym 3,0 V i pojemności maksymalnej 12,5 Ah	
Czas pracy urządzenia	Do 6 lat w zależności od konfiguracji* i temperatury pracy**. *logowanie stanów wodomierza co 1 h, transmisja co 24 h; tryb monitoringu/analizatora przepływu uruchamiany 24 razy w cyklu życia produktu (logowanie stanów nie częściej niż co 10 min, transmisja co 24 h przez okres 7 dni); wysyłanie maks. 5 alarmów w ciągu miesiąca. **praca modułu w następujących zakresach temperaturowych 10% czasu w temp. 10°C, 80% w temp. 20°C i 10% czasu w temp. 30°C	
Temperatura pracy	od -15°C do +60°C	
Stopień ochrony	IP68	
Protokół	producenta ATDP	
Typ transmisji	NFC zgodny z ISO/IEC 15693 , 13,56 MHz GPRS SMS/SMS PDU binarny	
Okres transmisji	1 m, 2 m, 5 m, 10 m, 15 m, 30 m, 1 h, 2 h, 4 h, 6 h, 8 h, 12 h, 1 d, 2 dni, 3 dni, 4 dni, 5 dni, 6 dni, 7 dni, 10 dni, 15 dni, 1 miesiąc	
Karta SIM	Wbudowana karta (embedded SIM) MFF2	
Modem GSM	2G 900 MHz (opcjonalna 1800 MHz wymagana inna wersja FW)	
Moc wyjściowa nadajnika	min 5 dBm, max 33 dBm	
Stabilność poziomu mocy wyjściowej	±5 dB	
Czułość odbiornika	<-109 dBm	
Zasięg	Zależny od ukształtowania terenu oraz lokalizacji stacji przekaźnikowej i urządzenia	
Pamięć	13312 wpisów wg dokumentacji	
Masa	312 g	363 g
Wymiary	176 mm x 45 mm x 72 mm	270 mm x 60 mm x 72 mm (antena na urządzeniu)
Zgodność z normami	Patrz załącznik Deklaracja CE	

4.1. Wymiary modułu transmisyjnego oraz zestawu wodomierz (IP65) z założonym modułem



Rys. 1. Wymiary gabarytowe modułu transmisyjnego z pierścieniem pośrednim dla wodomierzy.



Rys. 2. Wysokość wodomierza z modułem transmisyjnym.

Tabela 4. Wymiary nakładki z wodomierzem.

Typy wodomierzy/miernika WI	Wysokość zestawu wodomierz z nakładką H + h' [mm]
Mieszkaniowe: JS / (T50 lub T90) DN15 lub DN20	H* + 41,8
Domowe: JS / (T50 lub T130) DN25÷DN40	H* + 44,9
Przemysłowe: MWN (T50 lub T130), JS (T50), MK (T50); MH (T50) i WI T50 (DN wg przynależnych wielkości)	H* + 44,4

*Wymiary H podane są w kartach katalogowych produktów dostępnych na www.apator.com

5. Funkcje urządzenia

5.1. Strefy czasowe

W urządzeniu używany jest czas UTC oraz czas lokalny.

Według czasu lokalnego wykonywane są:

- transmisje podstawowe,
- zatrzaski w archiwum odczytów,
- zatrzaski w archiwum odczytów miesięcznych,
- uruchomienie trybu monitoringu,
- wysyłanie SMS-ów awaryjnych, podawanie czasu odczytu aktualnego i zalogowanego w SMS-ie awaryjnym.

Czas UTC jest używany do stemplic czasowych w:

- archiwach odczytów,
- zapytaniach o dane z archiwum odczytów,
- archiwum monitoringu,
- archiwum alarmów,
- rejestratorze zdarzeń.

Każdy stempel czasowy w postaci liczby 32 bitowej jest stemplem UTC, zarówno odczytany, jak i zapisywany do urządzenia. Wartość 0 stempla czasowego odnosi się do daty 00:00:00 2000/01/01. Stempel oznacza ilość sekund jakie upłynęły od tej daty. Przeliczenie na czas lokalny odbywa się tylko na potrzeby prezentacji tekstowej w SMS-ach lub wykonania czynności harmonogramowych.

5.1.1. Strefa czasowa

Strefę czasową ustawia się za pomocą przesunięcia strefy względem UTC w minutach oraz zaznacza się pole wyboru, czy aktualnie stosowany jest DST (Daylight Saving Time, czas letni).

5.1.2. Czas letni (DST)

Urządzenie umożliwia zaplanowanie tylko jednej kolejnej daty zmiany czasu. Każda kolejna zmiana musi być zlecona przez system AMR.

5.1.3. Ustawianie czasu urządzenia

Ustawienie zegara urządzenia odbywa się przez zapis aktualnego timestamp UTC. Ponadto należy pamiętać o ustawieniu strefy czasowej i DST oraz automatycznej zmiany DST.

W przypadku zmiany czasu wykonywane są następujące operacje:

- zatrzymywany jest tryb monitoringu jeśli jest uruchomiony, nie jest wznawiany automatycznie,
- czyszczona jest pamięć podręczna archiwum odczytów oraz archiwum odczytów miesięcznych, wszystkie niezapisane do pamięci stałej odczyty zostaną utracone (może to być do 8 odczytów),
- momenty następnego wykonania zadań zatrzaskiwania odczytów są obliczane ponownie,
- przeliczane są momenty kolejnej transmisji podstawowej, resetowania limitów miesięcznych SMS oraz wysłania SMS-ów awaryjnych.

W przypadku zmiany ustawień strefy czasowej lub automatycznej zmiany DST (przejścia z czasu letniego na zimowy i odwrotnie) wykonywane są następujące operacje:

- zatrzymywany jest tryb monitoringu jeśli jest uruchomiony, ale próbkowanie jeszcze się nie rozpoczęło. Jest wznawiany automatycznie zgodnie z ustawieniami, po ponownym przeliczeniu czasu rozpoczęcia próbkowania. Jeśli próbkowanie już trwa, nie jest przerywane,
- czyszczona jest pamięć podręczna archiwum odczytów oraz archiwum odczytów miesięcznych, wszystkie odczyty niezapisane do pamięci stałej zostaną utracone (może to być do 8 odczytów),
- momenty następnego wykonania zadań zatrzaskiwania odczytów są obliczane ponownie,
- przeliczane są momenty kolejnej transmisji podstawowej, resetowania limitów miesięcznych SMS oraz wysłania SMS-ów awaryjnych.

5.1.4. Prezentacja czasu

W SMS-ach tekstowych czas jest prezentowany w formacie zgodnym z ISO-8601. Zawiera datę i czas lokalny w formie tekstu oraz przesunięcie strefy czasowej w formacie +/-HH:MM.

Przykład: 2021-01-07T10:37:08+01:00

5.2. Interfejsy komunikacyjne

5.2.1. GSM

Urządzenie jest wyposażone w czterozakresowy modem GSM 2G, dzięki któremu może komunikować się za pomocą transmisji pakietowej GPRS lub wiadomości SMS.

5.2.2. NFC

Urządzenie jest wyposażone w interfejs komunikacyjny NFC, umożliwiający komunikację z nim za pomocą urządzenia mobilnego wyposażonego w aplikację SPIDAP.

5.3. Typy danych

5.3.1. Rejestry

Podstawową jednostką przechowywania i udostępniania danych w urządzeniu jest rejestr. Rejestry zawierają konfigurację oraz stan urządzenia. W ogólności są to struktury danych, których forma jest zależna od rodzaju informacji, którą przechowują.

5.3.2. Archiwa

Archiwa służą do przechowywania danych historycznych pomiarów oraz zdarzeń. Szczegółowo są opisane w rozdziale „Archiwa i pliki”.

5.3.3. Pamięć nieulotna

W trakcie resetu procesora, np. w trakcie wymiany baterii, część danych przechowywanych w pamięci urządzenia jest podtrzymywana, a część jest bezpowrotnie tracona.

Dane podtrzymywane:

- Konfiguracja
- Archiwa odczytów
- Archiwa alarmów

Dane ulotne:

- Stan liczydła głównego
- Rejestrator zdarzeń
- Flagi zdarzeń
- Stany algorytmów zdarzeń

5.4. Tryb monitoringu

Tryb monitoringu jest trybem pracy urządzenia polegającym na gromadzeniu próbek przepływu znacznie częściej, niż umożliwia to mechanizm odczytów archiwalnych. Po uruchomieniu trybu, próbkowanie trwa 7 dni, a gromadzone dane można odczytywać w cyklach dobowych lub jednorazowo po zakończeniu trybu. Aby uruchomić tryb monitoringu, należy wykonać następujące kroki:

- Wykonać parametryzację trybu,
- Uruchomić tryb.

5.5. Archiwa i pliki

Urządzenie przechowuje w postaci plików następujące dane:

- archiwa odczytów,
- dane monitoringu,
- aktualizację firmware,
- dane testu cewek,

- archiwum alarmów.

Uwaga! Jeżeli w urządzeniu uruchomiono tryb monitoringu, zapisy do archiwum odczytów nie odbywają się. Zapisy do archiwum odczytów są wznowiane po zakończeniu trybu monitoringu.

6. Scenariusze

6.1. Magazynowanie

Urządzenie, podczas magazynowania powinno znajdować się w trybie magazynowym. Zapobiega to zużyciu baterii oraz samoistnemu generowaniu się zdarzeń i przepływów.

Uwaga! Aby czas pracy 6 lat został spełniony, czas magazynowania urządzenia nie powinien być dłuższy niż 1 rok, a warunki magazynowania powinny spełniać następujące założenia:

- 10% czasu w temp. 10°C,
- 80% czasu w temp. 20°C,
- 10% czasu w temp. 30°C.

6.2. Transport

Tak jak w przypadku magazynowania, podczas transportu, urządzenie powinno znajdować się w trybie magazynowym. Urządzenie powinno być transportowane w dedykowanych opakowaniach.

6.3. Przygotowanie urządzenia do pracy

Dla poprawnej pracy urządzenia w sieci wodociągowej wymagana jest poprawna konfiguracja.

6.3.1. Sprawdzanie zasięgu

Przed montażem urządzenia na wodomierzu, należy najpierw zweryfikować jakość zasięgu w miejscu, gdzie będzie montowane urządzenie.

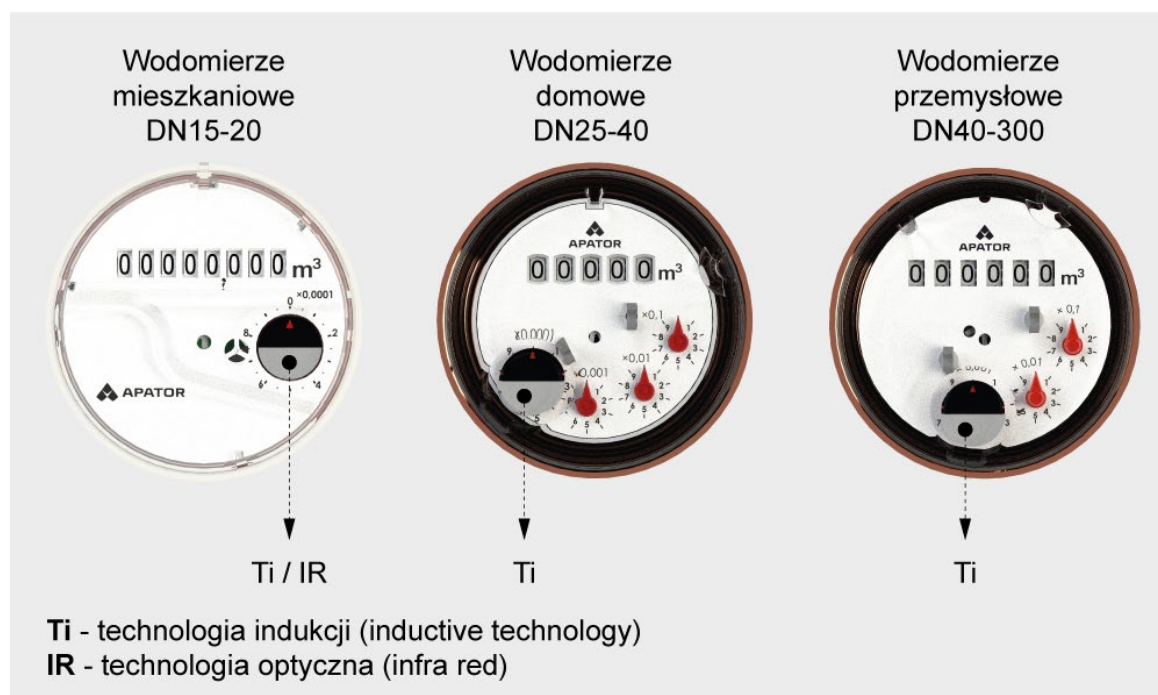
Siła sygnału	Jakość sygnału
≥ -51 dBm	moc sygnału doskonała
-51 dBm ÷ -73 dBm	moc sygnału bardzo dobra
-75 dBm ÷ -85 dBm	moc sygnału dobra
-87 dBm ÷ -93 dBm	moc sygnału słaba (poszukać lepszej lokalizacji modemu lub zamontować urządzenie z anteną zewnętrzną)
≤ -95 dBm	moc sygnału bardzo słaba

7. Montaż uniwersalnej nakładki IN-GSM na wodomierzach Apator Powogaz

7.1. Informacje niezbędne do montażu

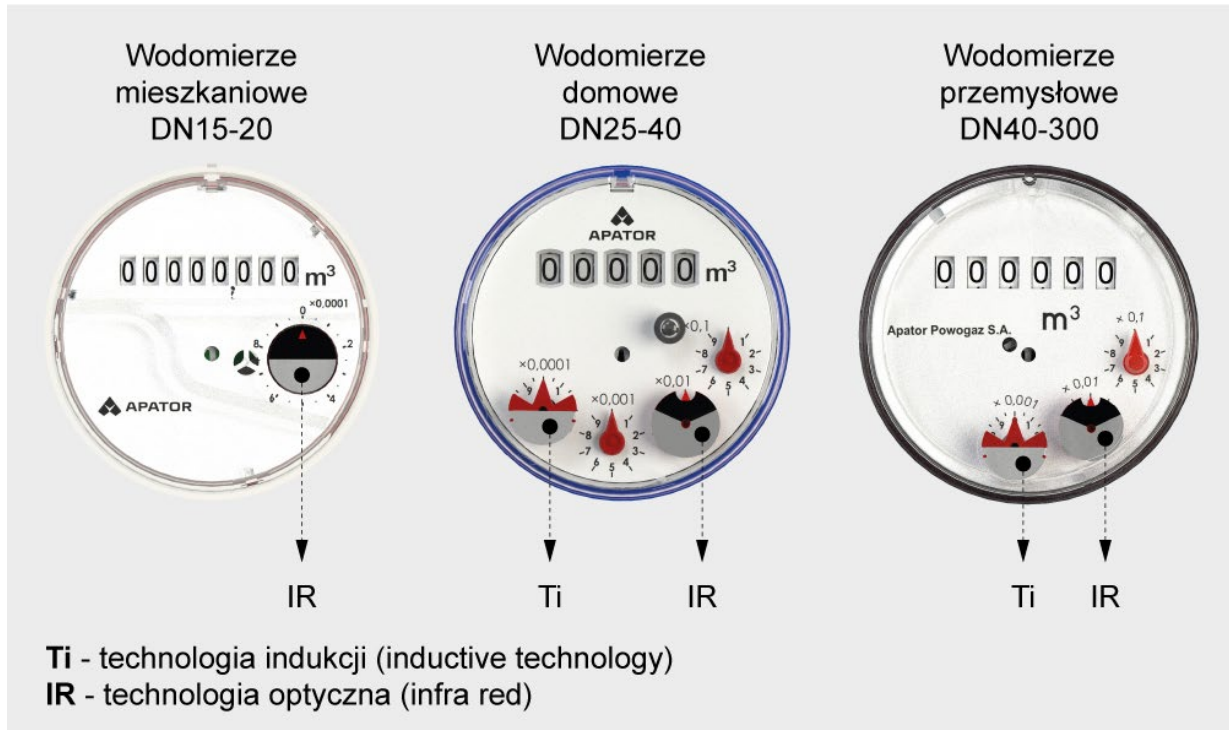
Wodomierze przystosowane do montażu uniwersalnej nakładki indukcyjnej IN-GSM wyposażone są w specjalną, dedykowaną wskazówkę („TI” lub „TI/IR”).

Dla wodomierzy w stopniu ochrony IP68, wskazówka TI/IR lub TI na tarczy liczydła występuje pojedynczo.



Rys. 3. Możliwe technologie transmisji danych i umiejscowienie wskazówek odczytowych.

Natomiast dla wodomierzy w stopniu ochrony IP65 mamy dwie niezależne wskazówki TI i IR lub TI/IR. Bez zmian pozostaje możliwość odczytu wskazań wodomierzy przy pomocy dotychczasowych nakładek (radiowej, impulsowej i M-Bus) z zastosowaniem technologii optycznej (IR).



Rys. 4. Możliwe technologie transmisji danych i umiejscowienie wskazówek odczytowych.

Przed montażem nakładki, należy:

- zdemontować pokrywkę z wodomierza, jeśli jest w nią wyposażony,
- oczyścić z ewentualnych zanieczyszczeń górną powierzchnię osłony mechanizmu zliczającego (zwłaszcza zagłębienie pierścieniowe) oraz podstawę modułu impulsowego, która po montażu znajdzie się bezpośrednio nad wskazówką indukcyjną.

Uwaga! Nie stosować środków chemicznych w postaci rozpuszczalników, jedynie detergenty rozcieńczone w wodzie.

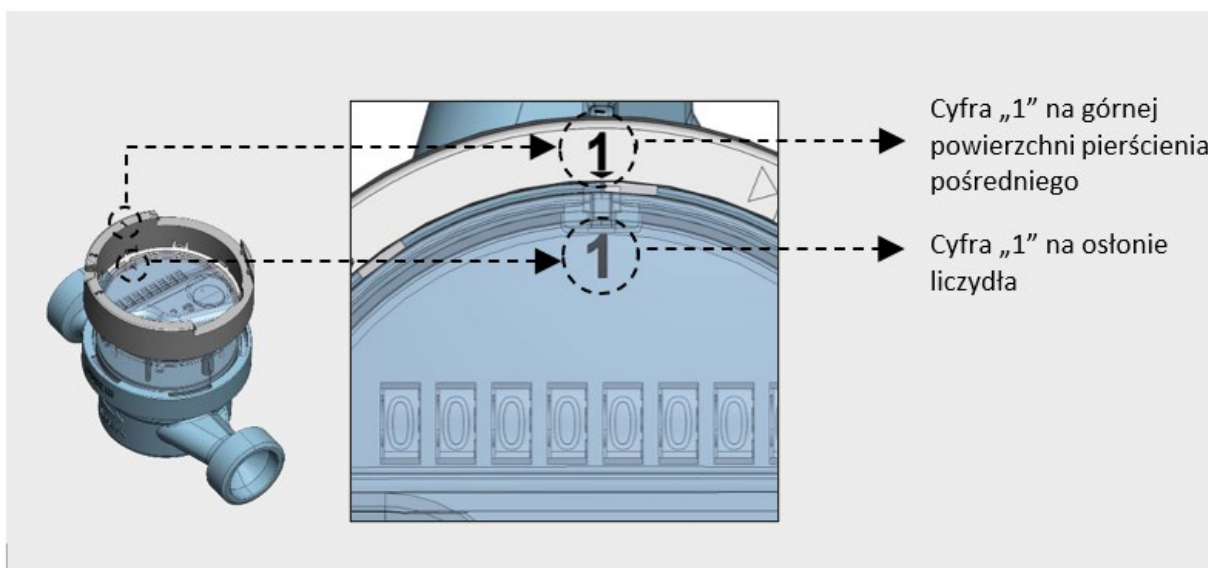
Nakładkę przed zamontowaniem na wodomierzu przechowywać w trybie magazynowym. W przypadku transportu wodomierzy z zamontowaną nakładką, także zaleca się stosowanie trybu magazynowego.

Wybudzenia nakładki z trybu magazynowego dokonać wyłącznie po jej zamontowaniu na liczydło wodomierza, opcjonalnie w miejscu montażu z zastrzeżeniem kasowania błędów (alarm rozłączenia).

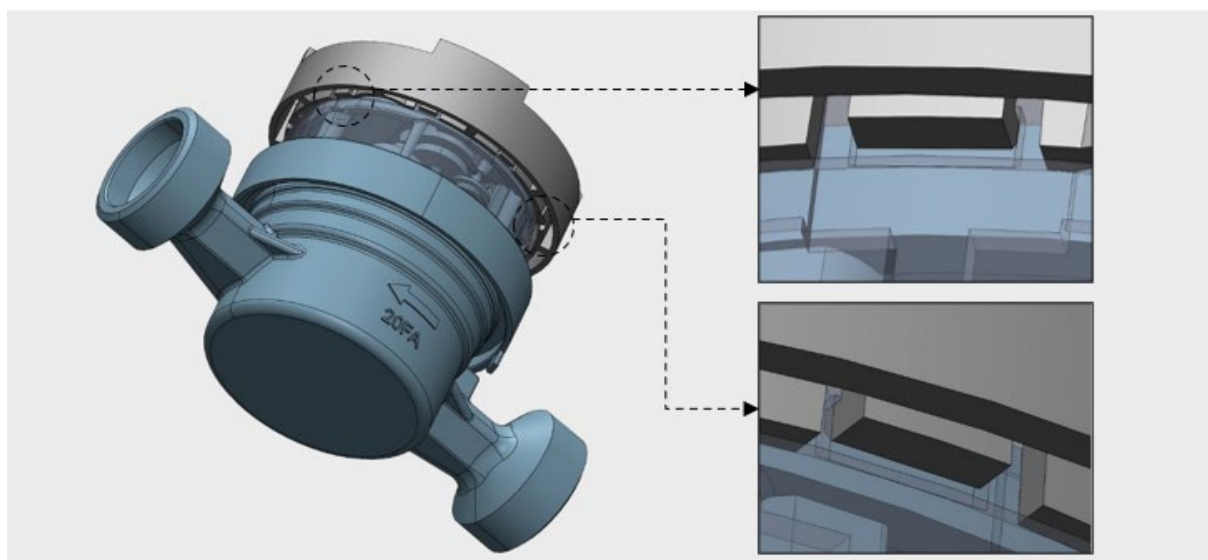
7.2. Montaż na wodomierzu mieszkaniowym typu JS Smart +; JS Smart C+ i JS Smart D+(DN15 lub DN20; T50 lub T90) w wykonaniu IP65/IP68

7.2.1 Pozycjonowanie i mocowanie zespołu pierścienia pośredniego na zespole liczydła oraz sprawdzenie poprawności montażu

1. Wstępnie przyłożyć pierścień pośredni do osłony liczydła w położeniu jak na rysunku poniżej, tak by określić, które zatrzaski pierścienia pośredniego współpracują z rowkami na szklance wodomierza.



Rys. 5. Widok na poprawne ustawienie pierścienia pośredniego względem szklanki liczydła.

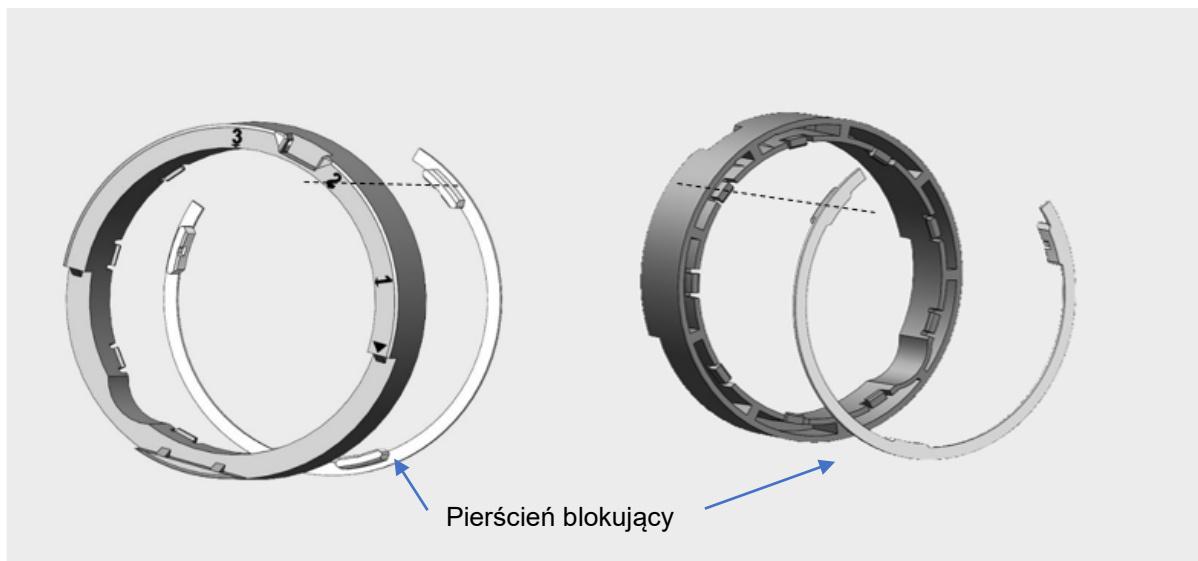


Rys. 6. Widok na dwa z trzech pracujących zatrzasków pierścienia pośredniego, są to miejsca w które należy wprowadzić pogrubienia/występy pierścienia blokującego.

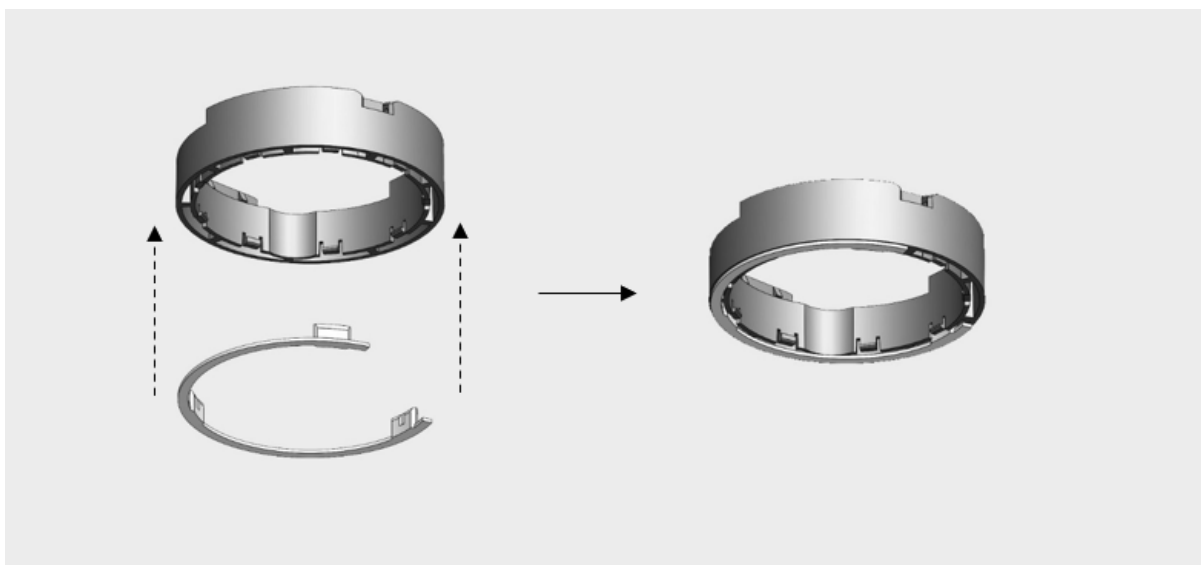
2. Montaż pierścienia blokującego* na pierścieniu pośrednim.

Montując na pierścieniu pośrednim pierścień blokujący należy szczególną uwagę zwrócić na takie pozycjonowanie pierścienia blokującego, by jego widoczne pogrubienia/występy trafiły w te zagłębienia pierścienia pośredniego, w których występują zatrzaski mocujące pierścień z odpowiadającymi im gniazdami na osłonie liczydła wodomierza JS Smart, patrz rys. 6.

Uwaga! *Pierścień blokujący (33-3160-00007) ma zastosowanie w kompletacji dla wodomierzy mieszkaniowych (z wyłączeniem JS Smart D+)

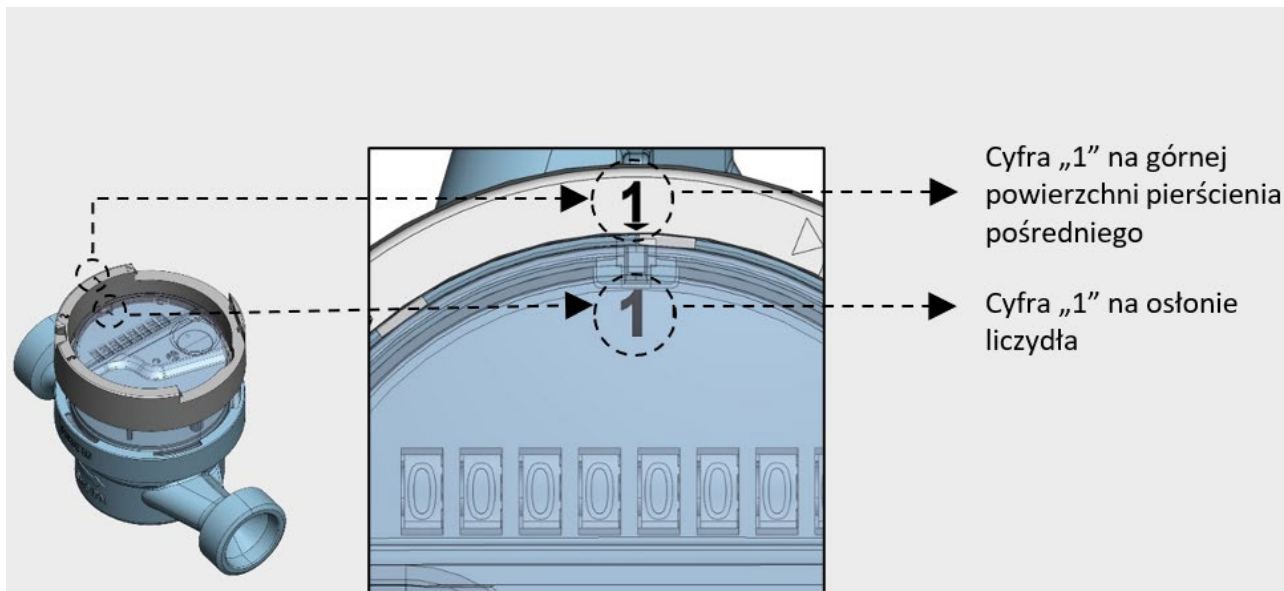


Rys. 7. Pozycjonowanie pierścienia blokującego względem pierścienia pośredniego.



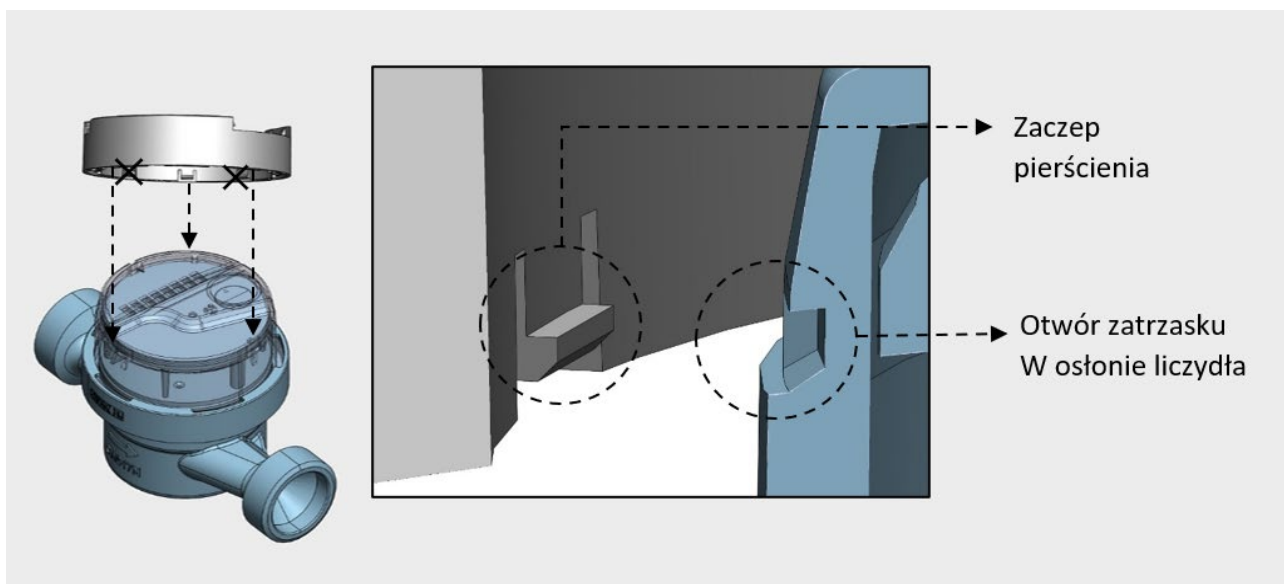
Rys. 8. Montaż pierścienia blokującego na pierścieniu pośrednim.

3. Montaż uprzednio zmontowanego zespołu pierścieni pośredni + pierścieni blokujący na osłonie liczydła należy zacząć od pozycjonowania cyfry „1” na pierścieniu pośrednim względem cyfry „1” na osłonie liczydła w sposób pokazany na rys. 9.



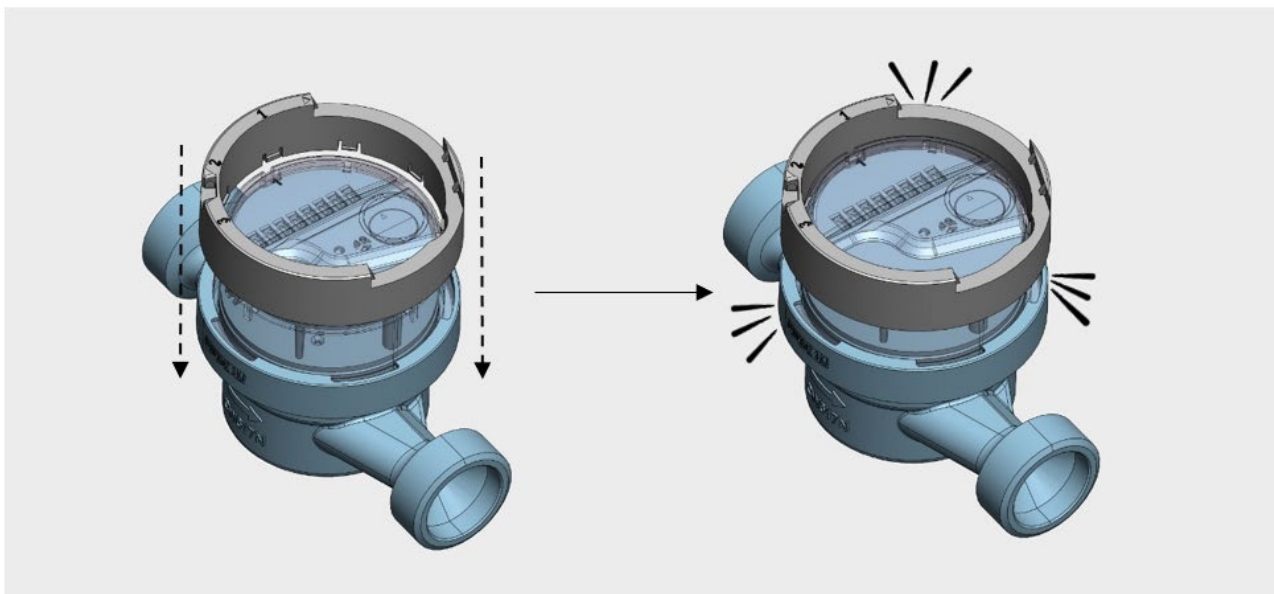
Rys. 9. Pozycjonowanie pierścienia pośredniego, na osłonie liczydła.

4. Równocześnie z działaniem jak w pkt 3., powinno nastąpić dopasowanie ułożenia zaczepów pierścienia pośredniego względem rozmieszczenia otworów zatrzaskowych na części cylindrycznej osłony liczydła wodomierza.



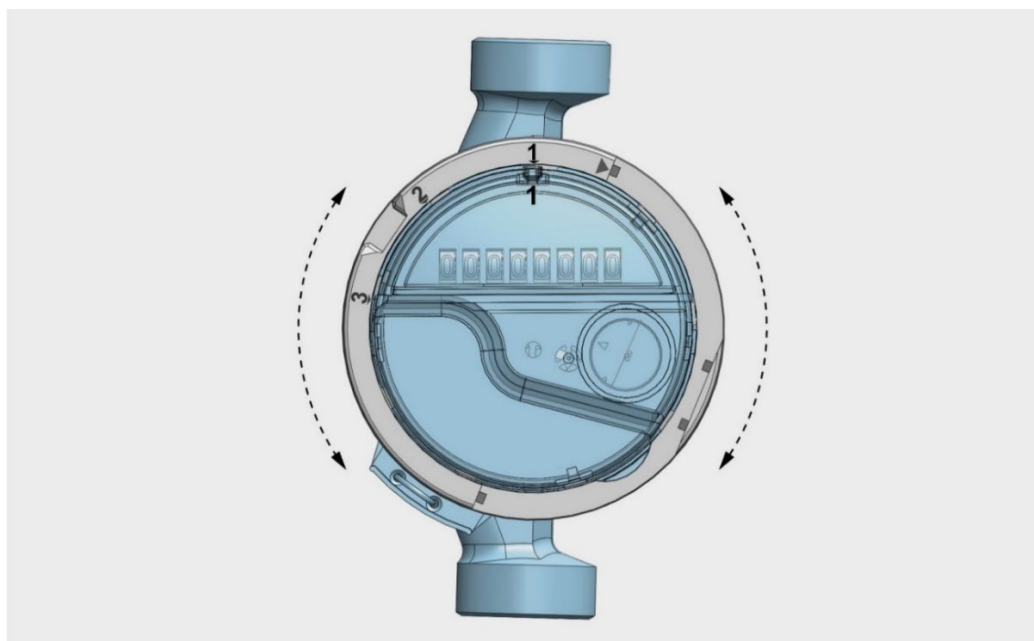
Rys. 10. Widok dopasowania zaczepów pierścienia pośredniego do zagłębień na części cylindrycznej liczydła wodomierza.

5. Po realizacji wytycznych z punktów 2. i 3., w następnej kolejności należy silnie docisnąć obiema dłońmi pierścień pośredni do osłony liczydła wodomierza, do chwili usłyszenia charakterystycznego „kliknięcia”.



Rys. 11. Docisnięcie pierścienia pośredniego na części cylindrycznej liczydła wodomierza.

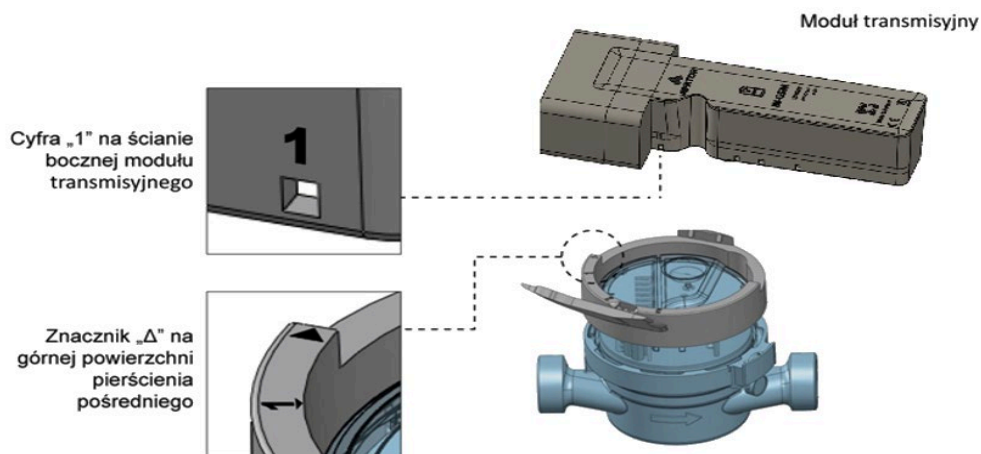
6. Sprawdzić poprawność zamocowania pierścienia pośredniego poprzez próbę jego bez siłowego zdemontowania.



Rys. 12. Próba bez siłowego demontażu pierścienia pośredniego z części cylindrycznej liczydła wodomierza.

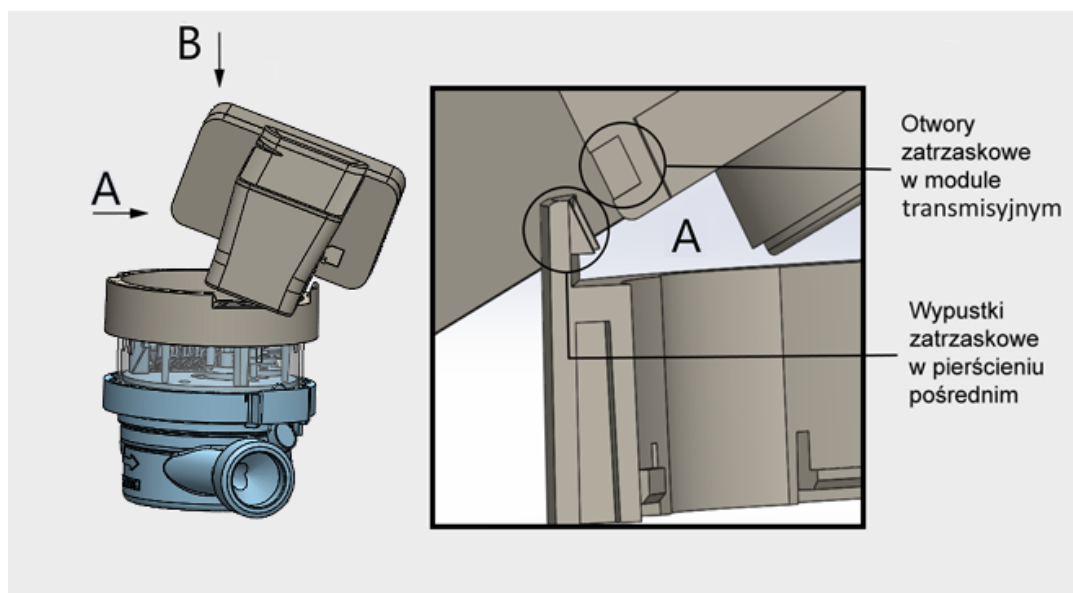
7.2.1. Montaż modułu transmisyjnego

1. Pozycjonować moduł transmisyjny nad pierścieniem pośrednim zamontowanym na osłonie liczydła, w taki sposób, aby znacznik „1” na bocznej ścianie modułu znalazł się nad znacznikiem „Δ” umieszczonym na górnej krawędzi pierścienia pośredniego.



Rys. 13. Montaż indukcyjnego modułu transmisyjnego IN-GSM na mechanizmie wodomierza.

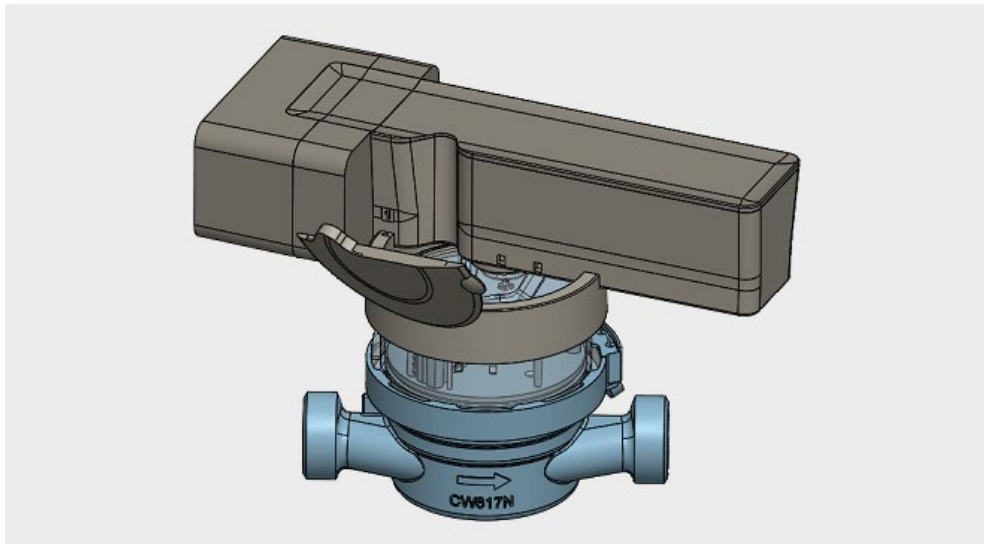
2. Wsunąć jednostronnie moduł transmisyjny w zagłębienie pierścienia pośredniego tak, aby w dwa otwory zatrzaskowe modułu wsunąć dwie wypustki zatrzaskowe pierścienia pośredniego (A), następnie docisnąć od góry moduł do pierścienia tak, aby zaskoczyły zatrzaski po przeciwnej stronie pierścienia (B).



Rys. 14. Zatrzaśnięcie indukcyjnego modułu IN-GSM na pierścieniu pośrednim.

3. Silnie docisnąć obiema dłońmi drugą stronę modułu do pierścienia pośredniego tak, by zatrzaskać dwa kolejne otwory zatrzaskowe umieszczone na przeciwległej ścianie modułu i usłyszeć charakterystyczne „kliknięcie”.

4. Sprawdzić poprawność zamocowania pierścienia pośredniego i modułu poprzez próbę bez siłowego zdemontowania. Następnie należy zamontować pokrywkę zabezpieczającą na pierścieniu pośrednim.
5. Montaż urządzenia zakończony.



Rys. 15. Widok na poprawnie zamontowany indukcyjny moduł IN-GSM na wodomierzu mieszkaniowym.

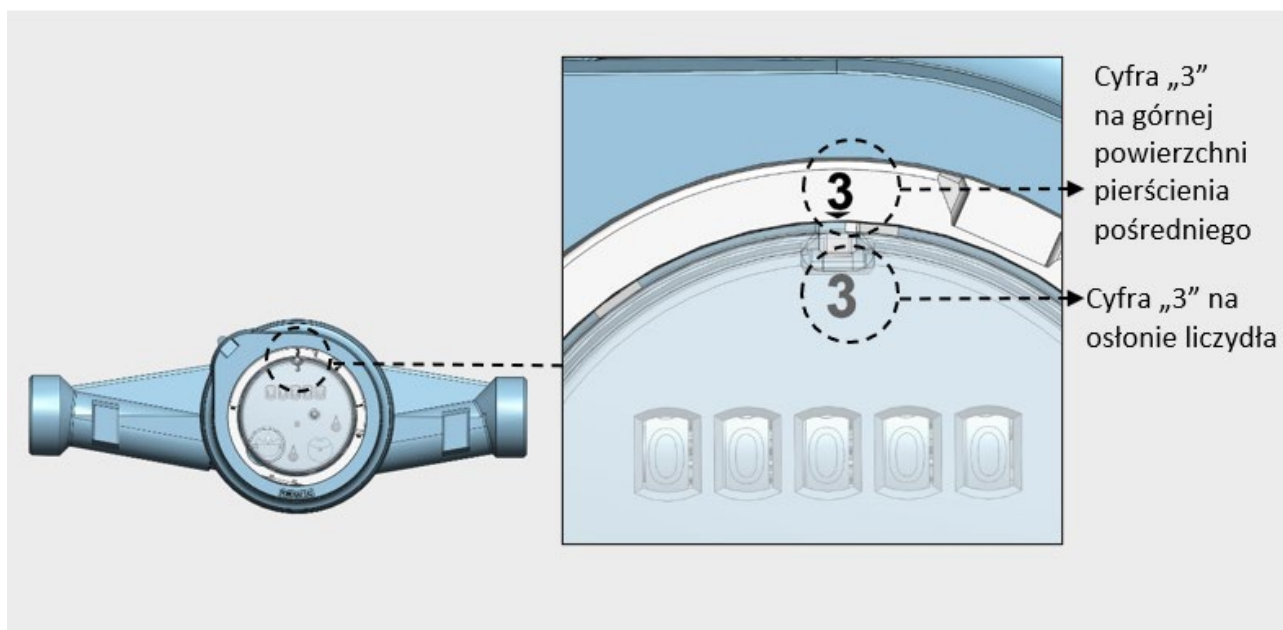
Montaż nakładki GSM według kolejności kroków opisanych powyżej, zapewnia jej poprawną pracę. Zastosowane rozłączne połączenia nakładki i pierścienia mocującego pozwala na bezproblemową wymianę poszczególnych elementów punktu pomiarowego, stosownie według potrzeb.

7.3. Montaż na wodomierzu domowym typu JS Master +; JS Master C+ i JS Master D+(DN25 – DN40; T50 lub T130) w wykonaniu IP65

Generalnie montaż nakładki IN-GSM na wodomierze serii JS Master przebiega w analogiczny sposób jak na wodomierze serii JS smart, co opisano w pkt 7.2. Tym niemniej różniące się szczegóły montażu zespołu pierścieni pośredni + blokujący opisano w pkt jak niżej.

7.3.1. Pozycjonowanie i mocowanie zespołu pierścienia pośredniego na zespole liczydła oraz sprawdzenie poprawności montażu

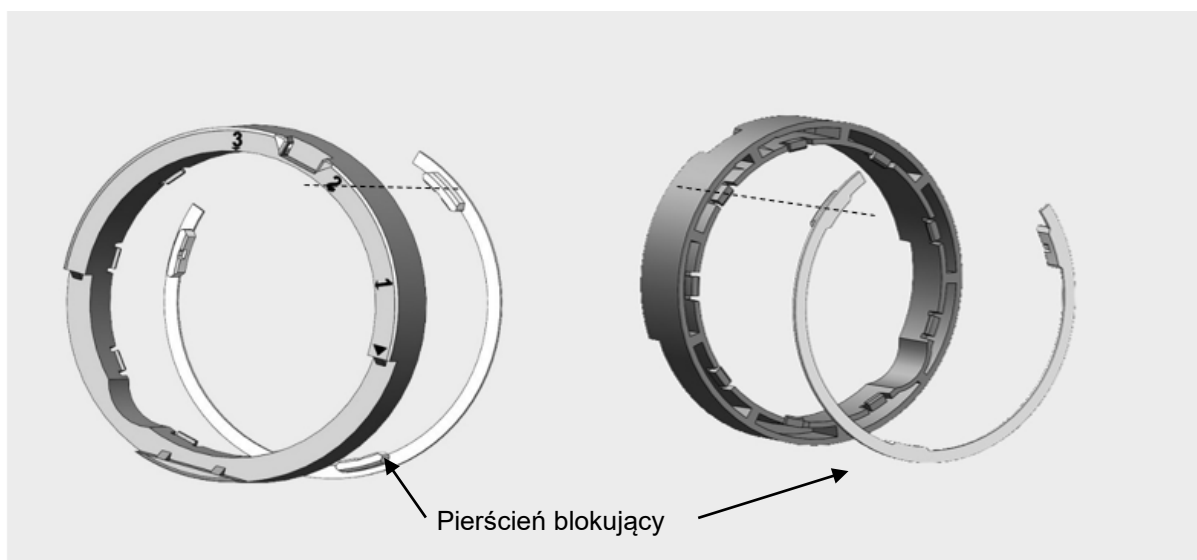
1. Wstępnie przyłożyć pierścień pośredni do osłony liczydła w położeniu jak na rysunku poniżej, tak by określić, które zatrzaski pierścienia pośredniego współpracują z gniazdami na osłonie liczydła.



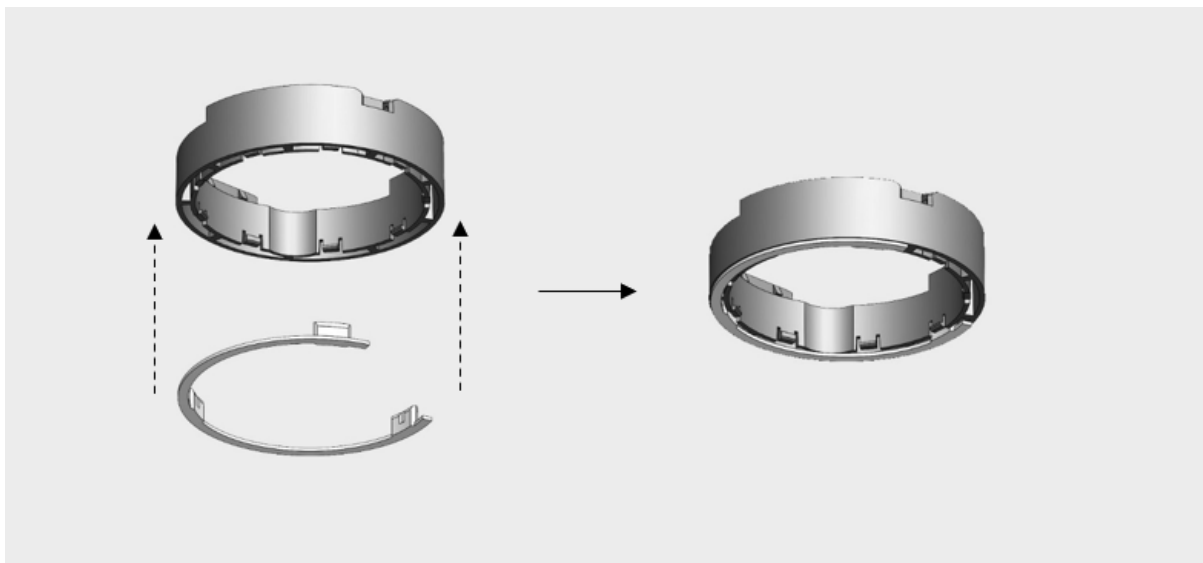
Rys. 16. Widok na poprawne ustawienie pierścienia pośredniego względem osłony liczydła.

2. Montaż pierścienia blokującego na pierścieniu pośrednim.

Montując na pierścieniu pośrednim pierścień blokujący według sposobu określonego na rysunkach nr 17. i 18. (poniżej). Szczególną uwagę należy zwrócić na takie pozycjonowanie pierścienia blokującego, by jego pogrubienia/występy trafiły w te zagłębienia pierścienia pośredniego, w których występują zatrzaski mocujące pierścień z odpowiadającymi im gniazdami na osłonie liczydła wodomierza JS Master, co widoczne jest podczas przyłożenia nakładki do osłony liczydła wg rys. 17.

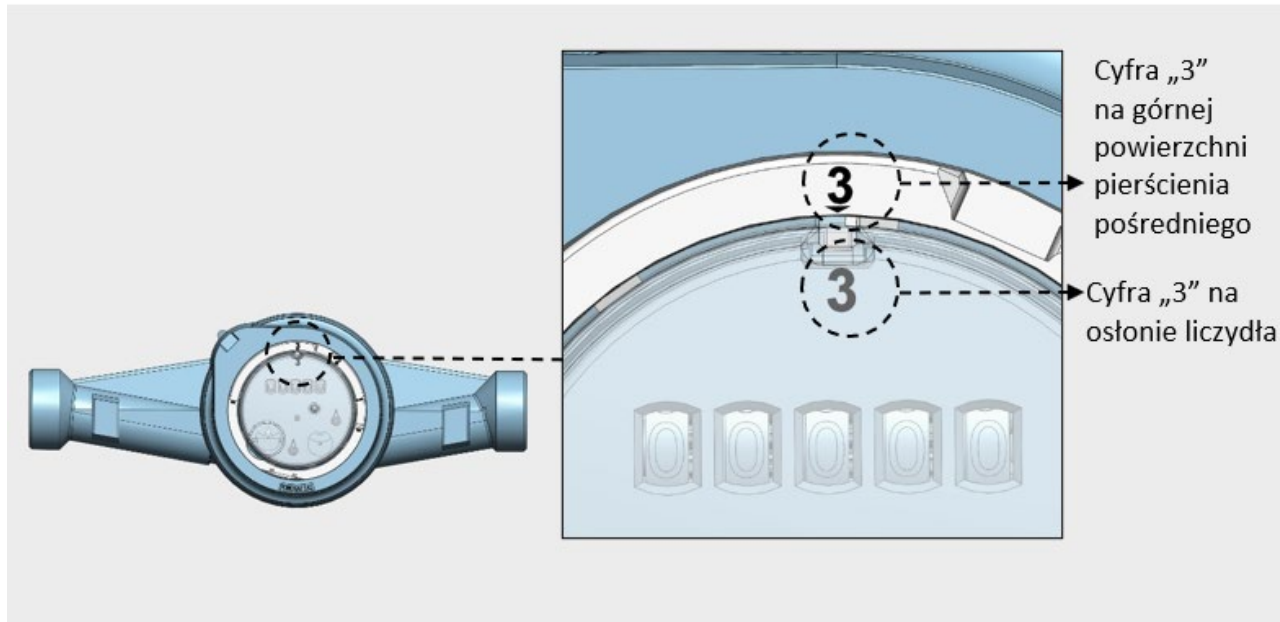


Rys. 17. Pozycjonowanie pierścienia blokującego przed montażem na pierścieniu pośrednim.



Rys. 18. Montaż pierścienia blokującego na pierścieniu pośrednim.

3. Montaż zespołu pierścienia pośredniego + pierścienia blokującego na osłonie liczydła wodomierza zrealizować poprzez nałożenie pierścienia pośredniego na osłonę liczydła wodomierza w taki sposób, aby cyfra „3” znajdująca się na górnej krawędzi pierścienia pośredniego znalazła się bezpośrednio nad znacznikiem „3”, widocznym na osłonie liczydła wodomierza. Równocześnie z działaniem jak w pkt 3., powinno nastąpić dopasowanie ułożenia zaczepów pierścienia pośredniego względem rozmieszczenia otworów zatrzaskowych na części cylindrycznej osłony liczydła wodomierza.



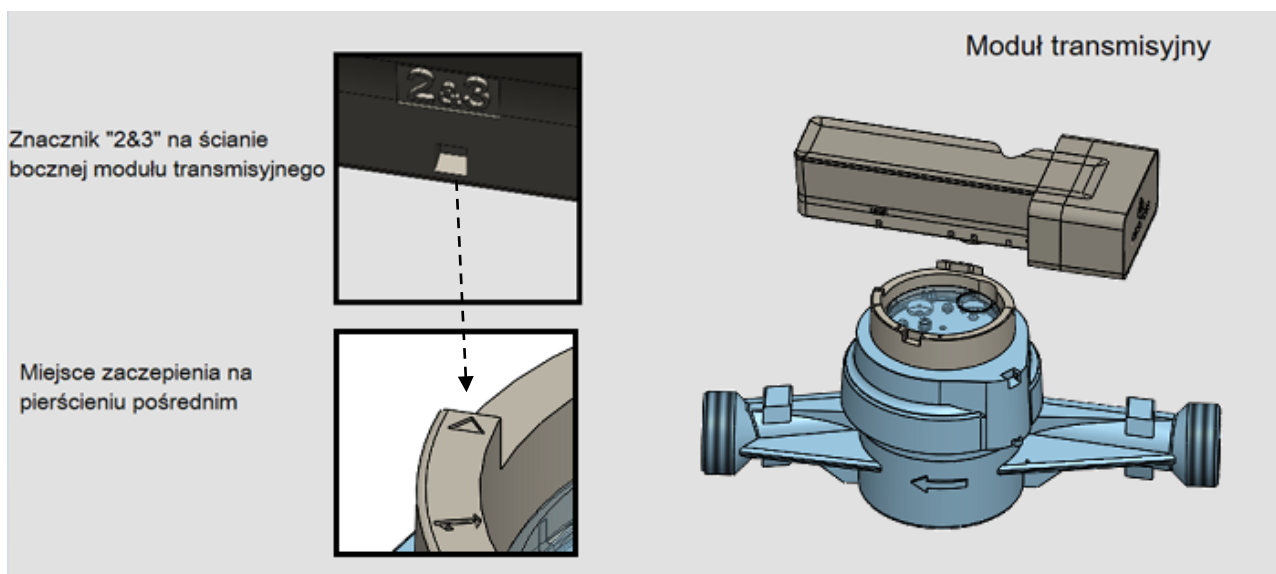
Rys. 19. Montaż pierścienia pośredniego na osłonie liczydła wodomierza JS Master +

4. Silnie docisnąć obiema dłońmi podzespół pierścienia pośredniego do osłony liczydła wodomierza, do chwili usłyszenia charakterystycznego „kliknięcia”.

5. Sprawdzić poprawność zamocowania podzespołu pierścienia pośredniego poprzez próbę jego bez siłowego zdemontowania.

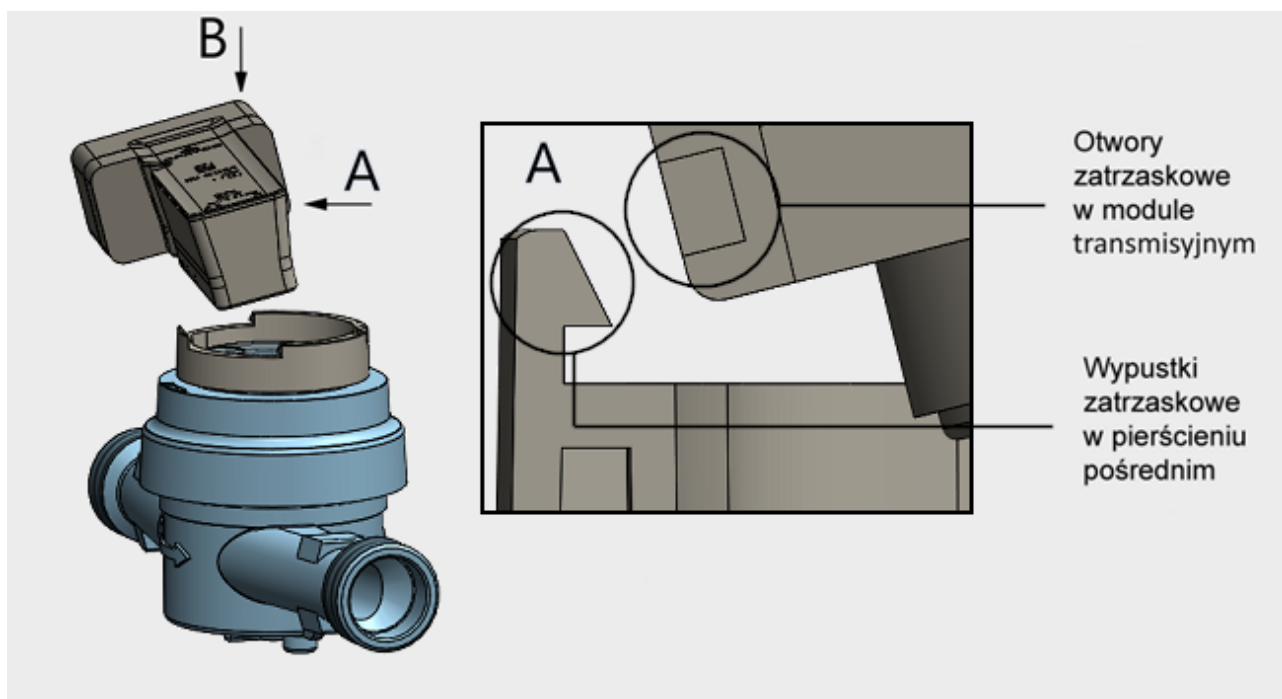
7.3.2. Montaż modułu transmisyjnego

1. Pozycjonować nakładkę nad pierścieniem pośrednim, zamontowanym na osłonie liczydła, w taki sposób, aby znacznik „2&3” na bocznej ścianie modułu transmisyjnego znalazł się nad znacznikiem „Δ” umieszczonym na górnej krawędzi pierścienia pośredniego.



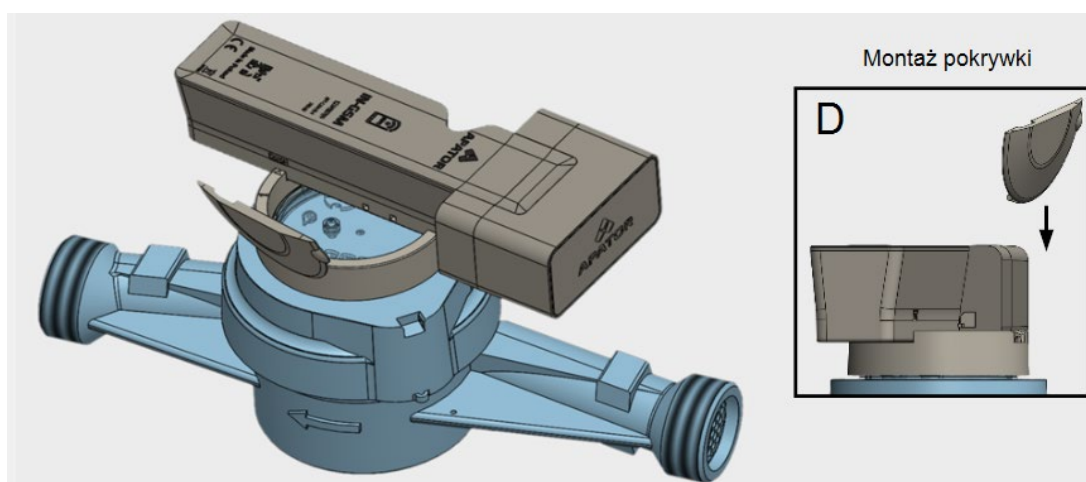
Rys. 20. Pozycjonowanie indukcyjnego modułu IN-GSM nad pierścieniem pośrednim.

2. Wsunąć jednostronnie moduł transmisyjny w zagłębienie pierścienia pośredniego tak, aby w dwa otwory zatrzaskowe modułu wsunąć dwie wypustki zatrzaskowe pierścienia pośredniego (A), następnie docisnąć od góry moduł do pierścienia tak, aby zaskoczyły zatrzaski po przeciwnej stronie modułu(B).



Rys. 21. Montaż indukcyjnego modułu IN-GSM na pierścieniu montażowym.

3. Sprawdzić poprawność zamocowania pierścienia pośredniego i modułu poprzez próbę jego bez siłowego zdemontowania. Następnie zamontować pokrywkę zabezpieczającą na pierścieniu pośrednim.

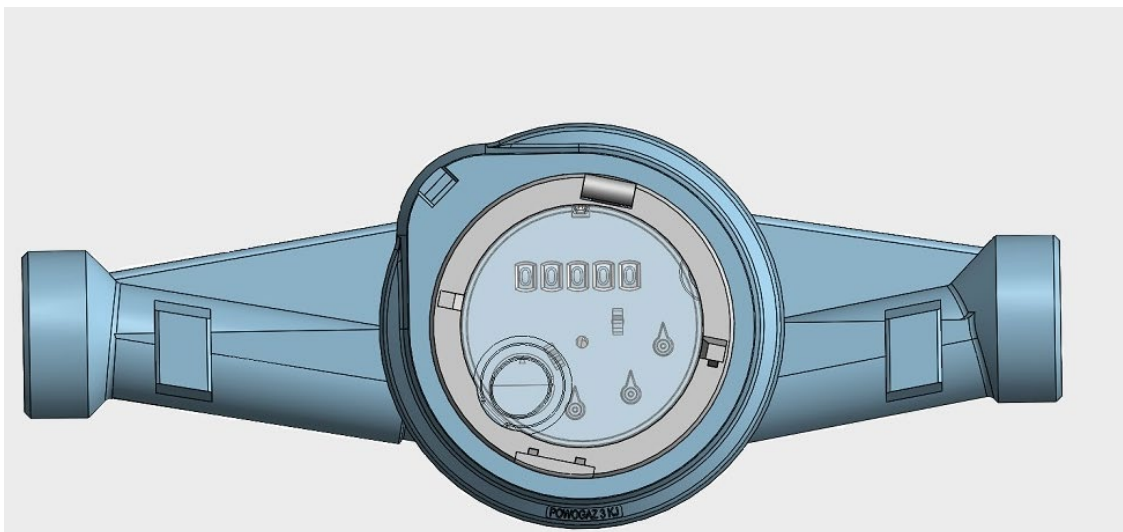


Rys. 22. Widok na poprawnie zamontowany indukcyjny moduł IN-GSM na wodomierzu domowym.

4. Montaż urządzenia zakończony.

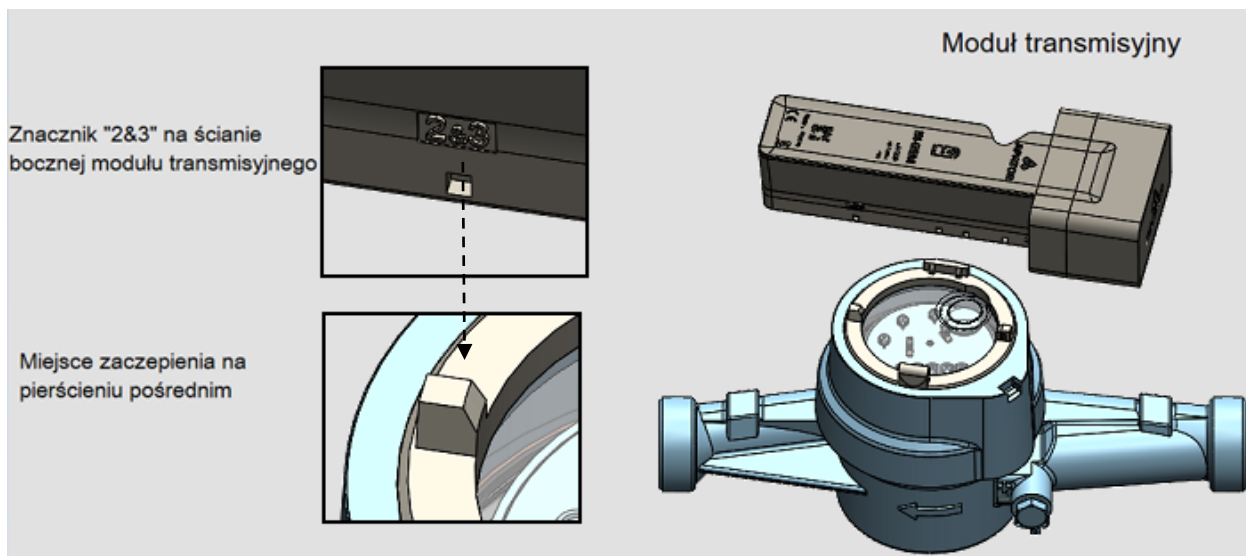
7.4. Montaż na wodomierzu domowym typu JS Master (DN25 – DN40; T50) w wykonaniu IP68

1. Wodomierz JS Master w wykonaniu IP68, w standardzie wyposażony jest w specjalną osłonę liczydła ze złączem #UTIP (Universal TI Plug), służącą do montażu modułu komunikacyjnego. Przed montażem modułu komunikacyjnego należy zdemontować pokrywkę.



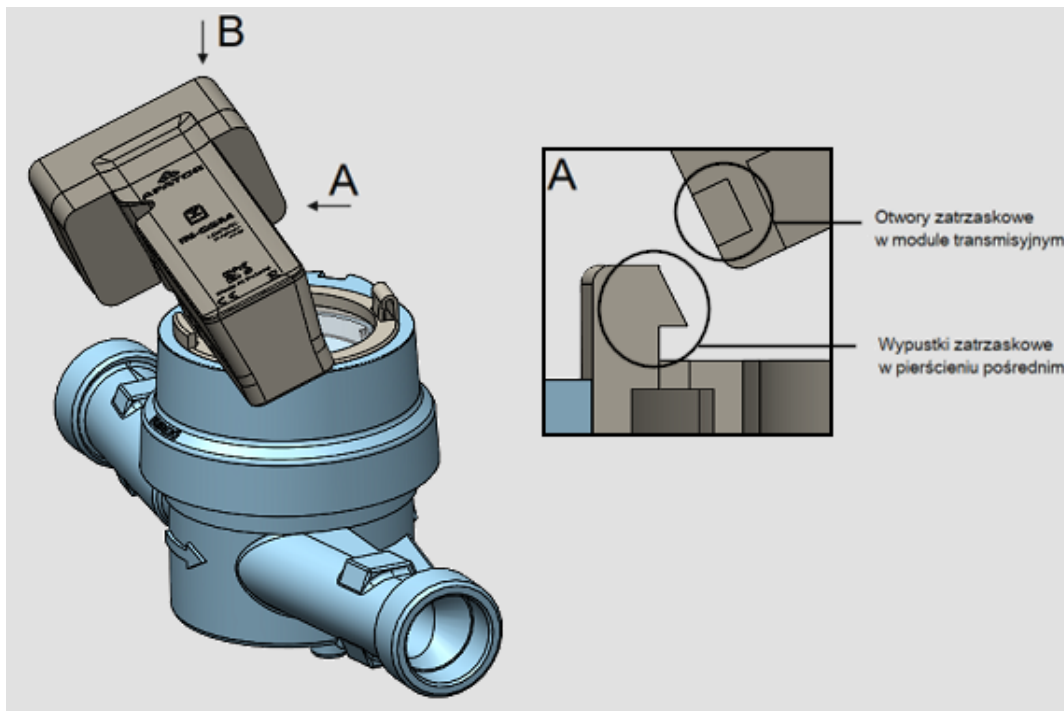
Rys. 23. Widok na wodomierz JS Master w wykonaniu IP68 bez pokrywki.

2. Pozycjonować moduł IN-GSM nad pierścieniem pośrednim osłony liczydła w taki sposób, aby znacznik „2&3” na bocznej ścianie modułu znalazł się nad pokazanym poniżej zaczepem w pierścieniu pośrednim osłony liczydła.



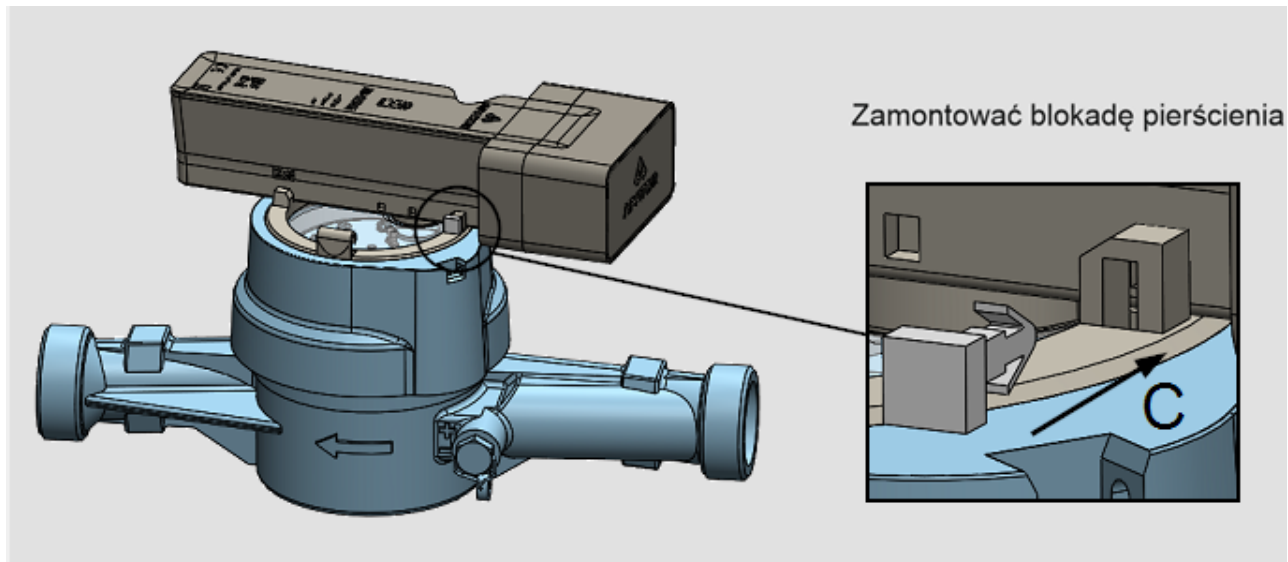
Rys. 24. Pozycjonowanie indukcyjnej nakładki IN-GSM nad pierścieniem pośrednim osłony liczydła.

3. Wsunąć jednostronnie nakładkę w zagłębienie pierścienia pośredniego tak, aby w dwa otwory zatrzaskowe modułu umieścić dwie wypustki zatrzaskowe pierścienia pośredniego (A), następnie docisnąć od góry moduł do pierścienia tak, aby zaskoczyły zatrzaski po przeciwnej stronie pierścienia (B).

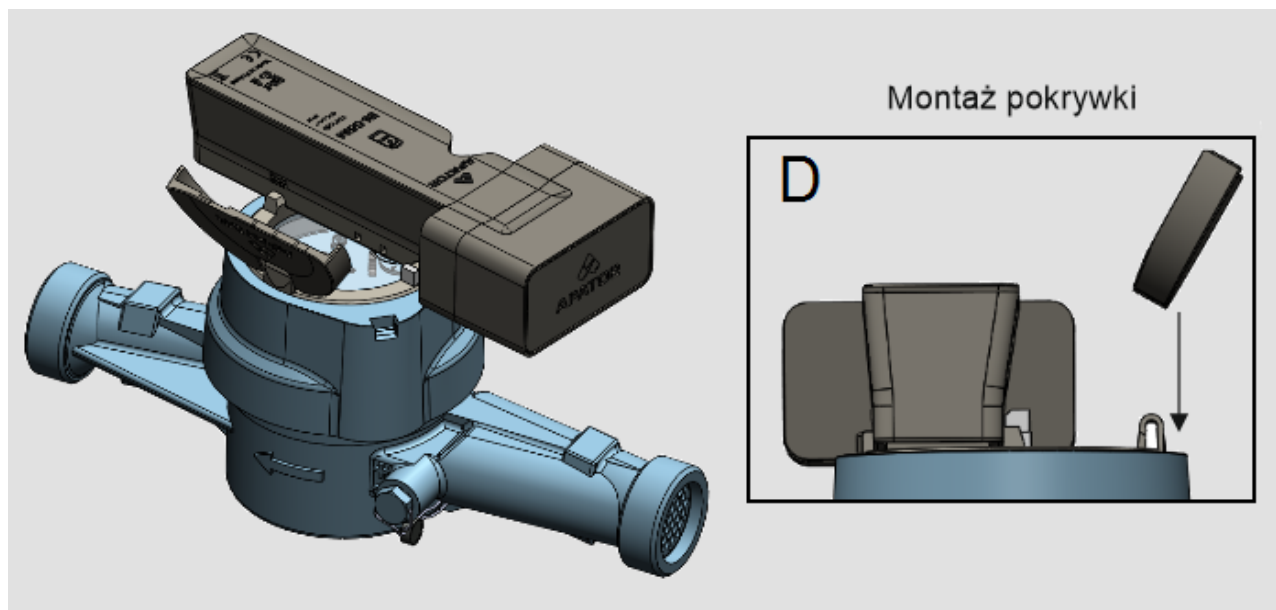


Rys. 25. Montaż indukcyjnego modułu IN-GSM na pierścieniu pośrednim osłony wodomierza.

4. Zamontować blokadę pierścienia (C) i sprawdzić poprawność zamocowania modułu IN-GSM poprzez próbę bez siłowego zdemontowania, następnie zamontować pokrywkę (D) osłaniającą bębnenki liczydła.



Rys. 26. Widok na indukcyjną nakładkę IN-GSM zamontowaną na wodomierzu domowym wraz z założoną blokadą pierścienia.

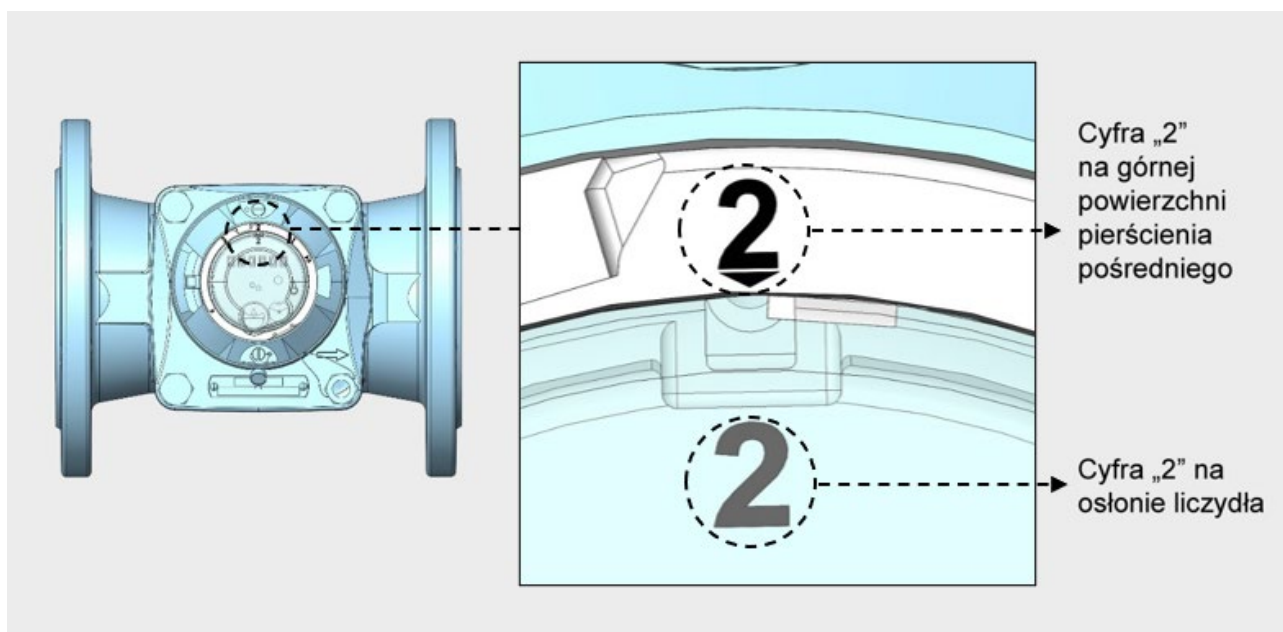


Rys. 27. Widok na poprawnie zamontowany indukcyjny moduł IN-GSM na wodomierzu domowym.

5. Montaż urządzenia zakończony.

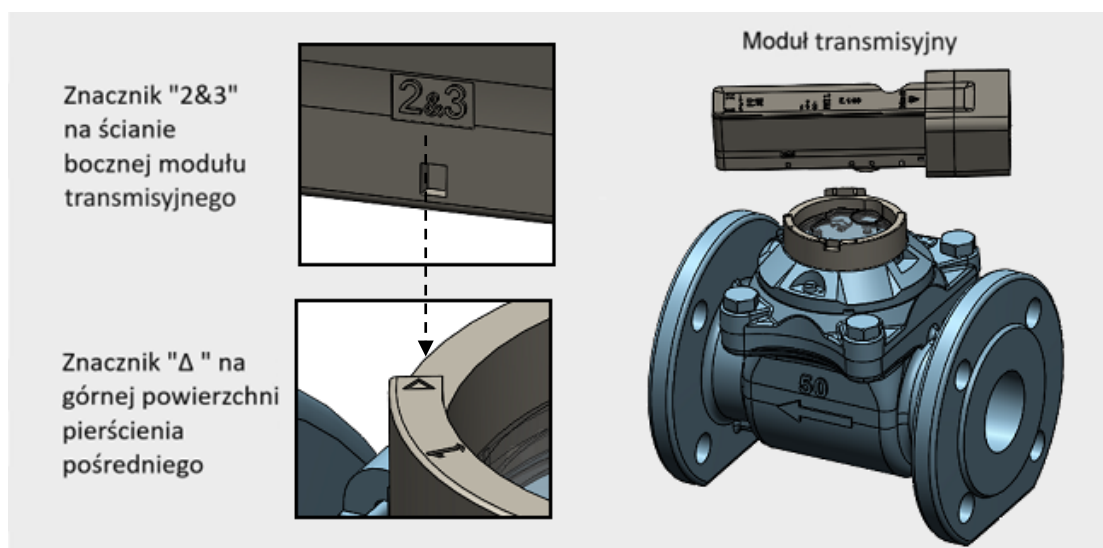
7.5. Montaż na wodomierzu przemysłowym typu MWN (T50 lub T130), JS(T50), MK (T50) w wykonaniu IP65

1. Widok na wodomierz przemysłowy typu MWN w wykonaniu IP65. Montaż modułu transmisyjnego w pozostałych typach wodomierzy przemysłowych (JS; MK) przebiega analogicznie. Zdemontować pokrywkę z pierścienia pośredniego. Nałożyć pierścień pośredni na osłonę liczydła wodomierza w taki sposób, aby cyfra „2” znajdująca się na górnej krawędzi pierścienia mocującego znalazła się bezpośrednio nad znacznikiem „2”, widocznym na osłonie liczydła wodomierza. Silnie docisnąć obiema dłońmi pierścień mocujący do osłony liczydła wodomierza do chwili usłyszenia charakterystycznego „kliknięcia”.



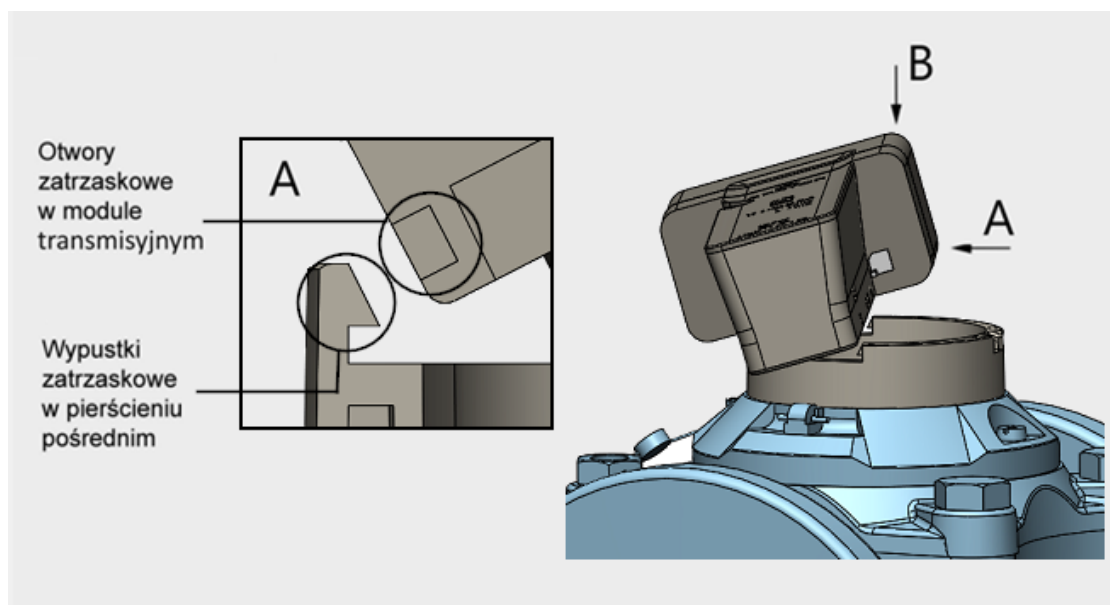
Rys. 28. Zamocowanie pierścienia pośredniego na osłonie mechanizmu zliczającego.

2. Pozycjonować moduł transmisyjny nad pierścieniem pośrednim, zamontowanym na osłonie liczydła, w taki sposób, aby znacznik „2&3” na bocznej ścianie modułu znalazł się nad znacznikiem „Δ” umieszczonym na górnej krawędzi pierścienia pośredniego.



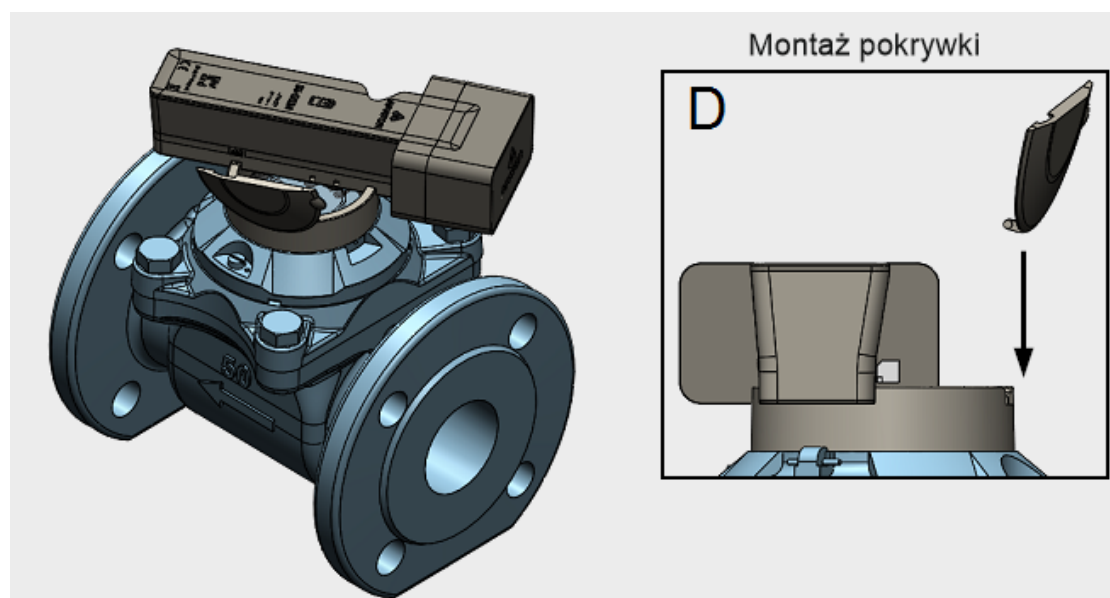
Rys. 29. Pozycjonowanie indukcyjnej nakładki na pierścieniu pośrednim.

3. Wsunąć jednostronnie moduł w zagłębienie pierścienia pośredniego tak, aby w dwa otwory zatrzaskowe modułu umieścić dwie wypustki zatrzaskowe pierścienia pośredniego (A), następnie docisnąć od góry moduł do pierścienia tak, aby zaskoczyły zatrzaski po przeciwnej stronie pierścienia (B).



Rys. 30. Pozycjonowanie indukcyjnego modułu IN-GSM na pierścieniu pośrednim.

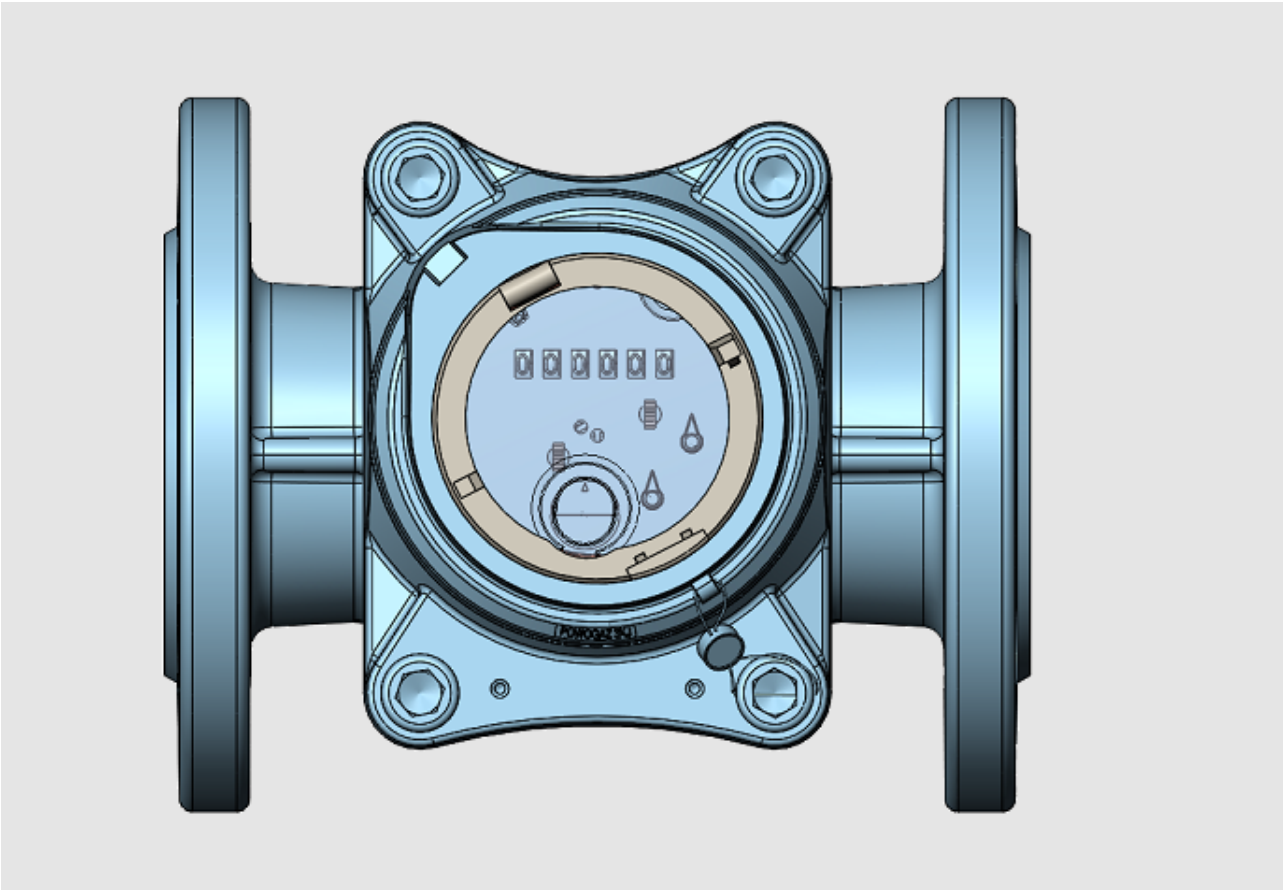
4. Sprawdzić poprawność zamocowania pierścienia pośredniego i modułu poprzez próbę bez siłowego zdemontowania oraz zamontować pokrywkę (D) osłaniającą bębny liczydła.



Rys. 31. Widok na poprawnie zamontowany indukcyjny moduł IN-GSM na wodomierzu przemysłowym.

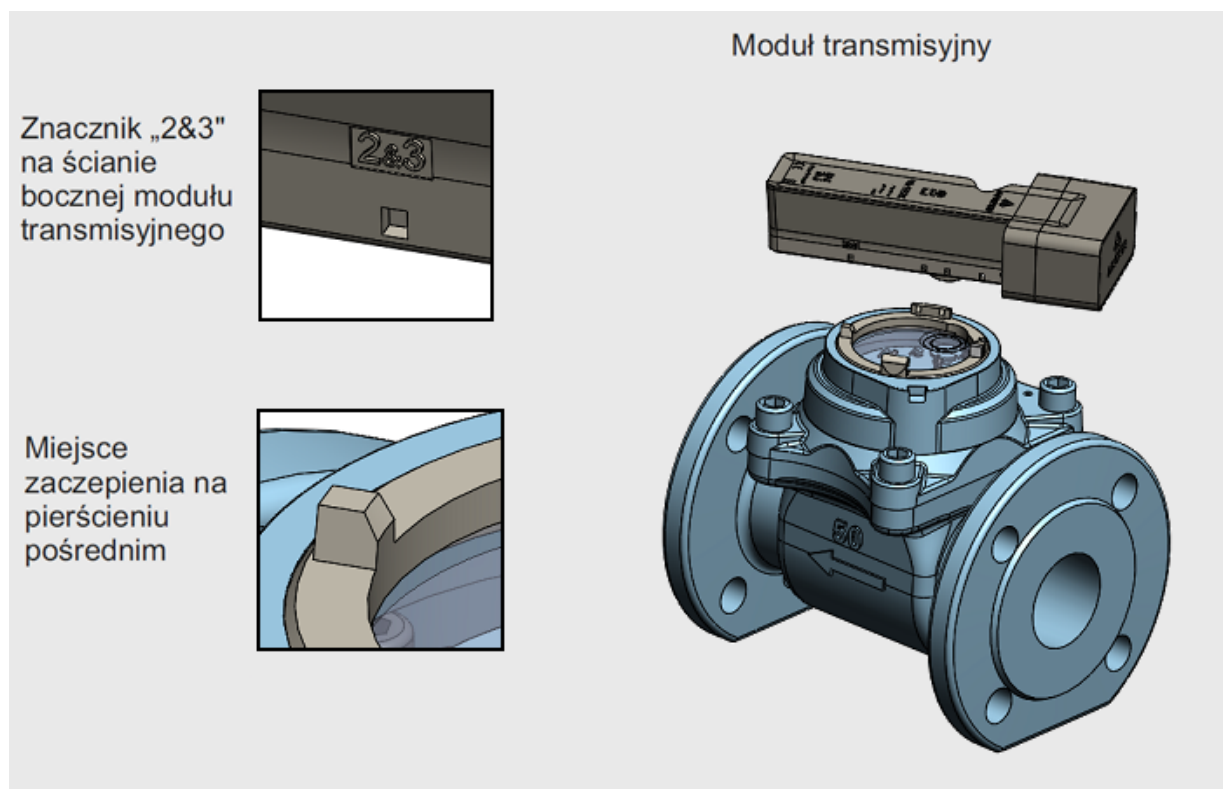
7.6. Montaż na wodomierzu przemysłowym typu MWN (T50), JS (T50), MK (T50) w wykonaniu IP68

1. Widok na wodomierz przemysłowy typu MWN w wykonaniu IP68, który w standardzie wyposażony jest w specjalną osłonę liczydła ze złączem #UTIP (Universal TI Plug), służącą do montażu modułu transmisyjnego. Montaż modułu transmisyjnego w pozostałych typach wodomierzy przemysłowych (JS; MK) przebiega analogicznie. Przed montażem modułu należy zdemontować pokrywkę z osłony wodomierza.



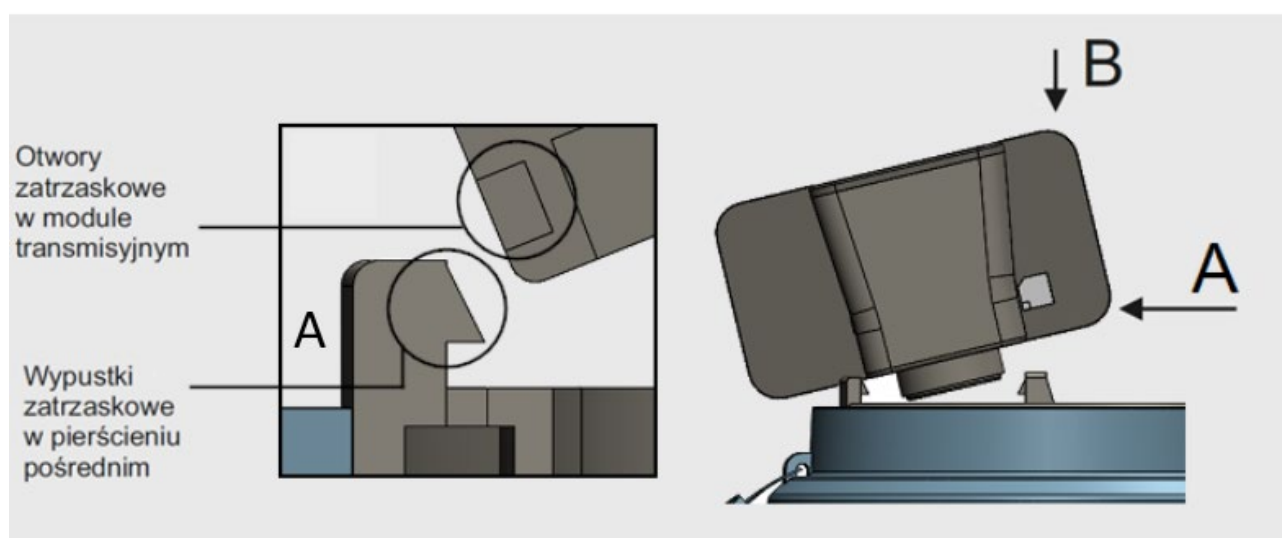
Rys. 32. Widok na wodomierz przemysłowy MWN w wykonaniu IP68.

2. Pozycjonować moduł transmisyjny IN-GSM nad pierścieniem pośrednim osłony wodomierza w taki sposób, aby znacznik „2&3” na bocznej ścianie modułu znalazł się nad pokazanym poniżej zaczepem w pierścieniu pośrednim.



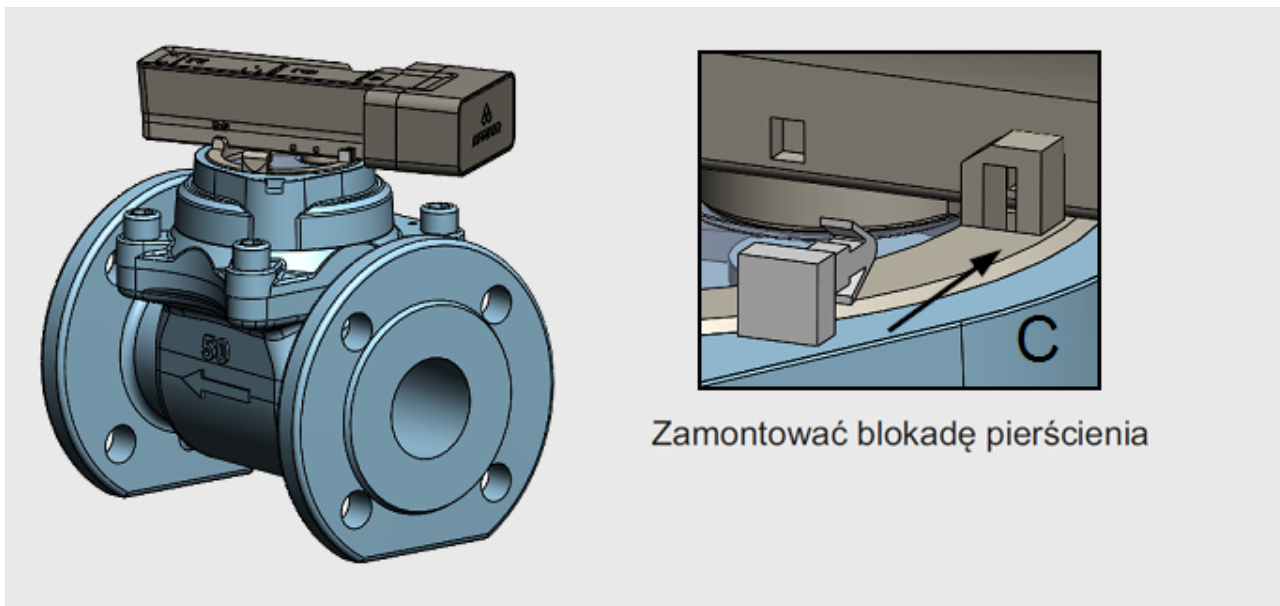
Rys. 33. Pozycjonowanie indukcyjnego modułu IN-GSM na osłonie liczydła.

3. Wsunąć jednostronnie moduł transmisyjny w zagłębienie pierścienia pośredniego osłony wodomierza tak, aby w dwa otwory zatrzaskowe modułu umieścić dwie wypustki zatrzaskowe pierścienia pośredniego (A), następnie docisnąć od góry moduł do pierścienia tak, aby zaskoczyły zatrzaski po przeciwnej stronie pierścienia (B).

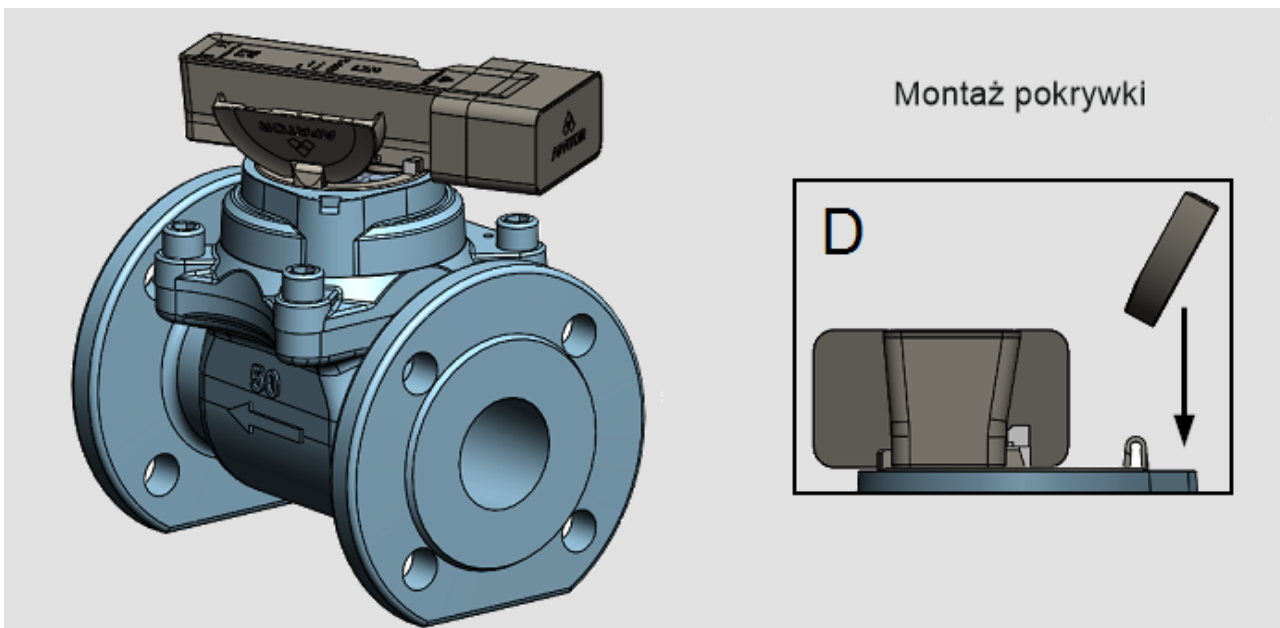


Rys. 34. Montaż indukcyjnego modułu transmisyjnego IN-GSM na pierścieniu pośrednim.

4. Zamontować blokadę pierścienia (C) i sprawdzić poprawność zamocowania nakładki IN-GSM poprzez próbę bez siłowego zdemontowania, następnie zamontować pokrywkę (D) osłaniającą bębenki liczydła.



Rys. 35. Widok na indukcyjny moduł IN-GSM zamontowany na wodomierzu przemysłowym IP68 oraz sposób w jaki został zamontowany pin blokujący.



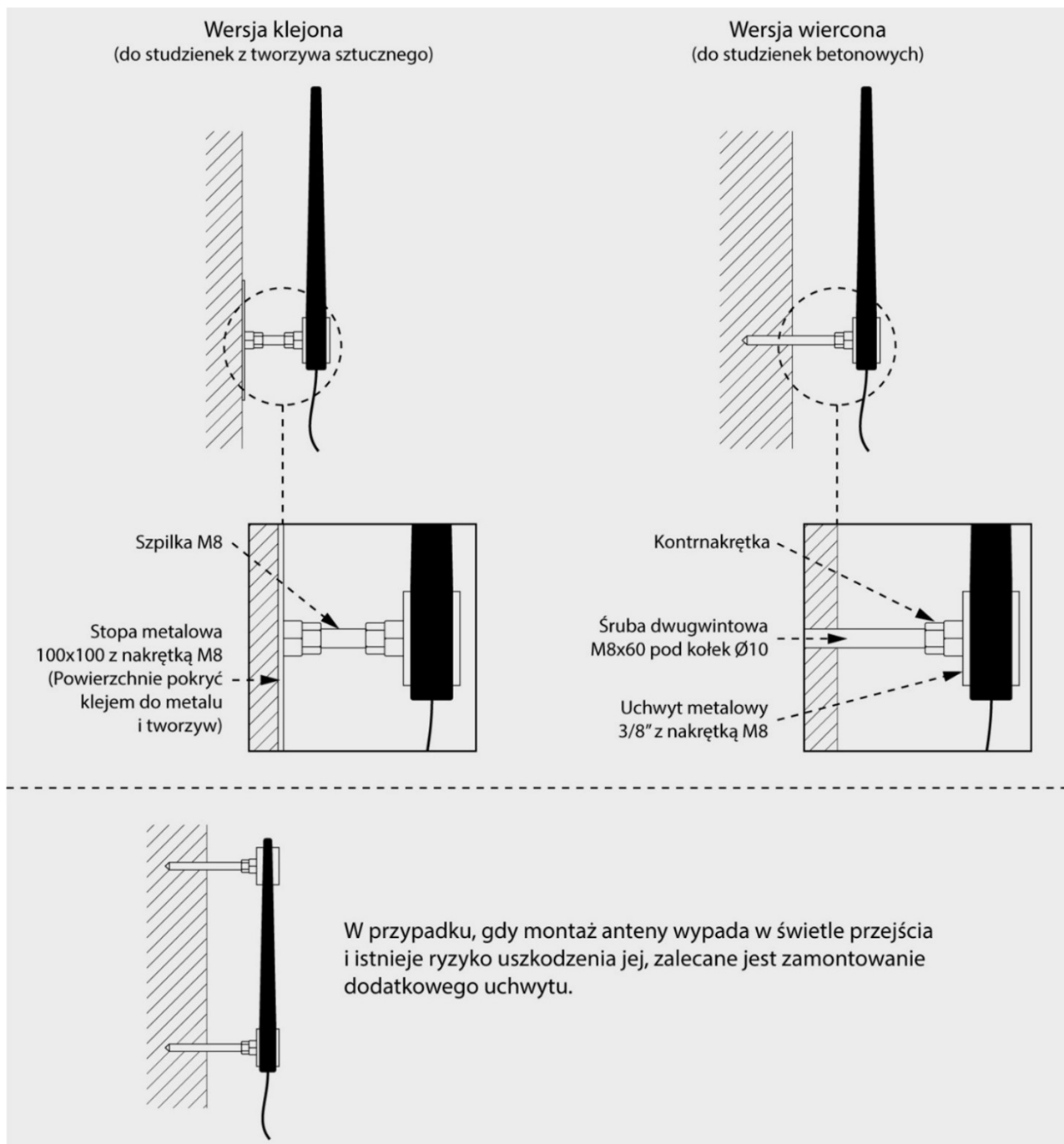
Rys. 36. Widok na poprawnie zamontowany indukcyjny moduł IN-GSM na wodomierzu przemysłowym typu MWN w wykonaniu IP68.

7.7. Montaż anteny zewnętrznej

Antenę zewnętrzną montować zgodnie z **rysunkiem poniżej**:

- Przewód antenowy nie może zwisać swobodnie, należy go przypiąć do elementów stałych studzienki (ściana, rury) z wykorzystaniem standardowych mocowań (opaski, kołki itp.)
- Zabronione jest montowanie anteny lub jej elementów (np. przewodu) do drabinki lub stopni będących na wyposażeniu studni wodomierzowych oraz stosowanie innych podobnych rozwiązań

- Nadmiar przewodu zwinąć w zwój o średnicy większej niż 20 cm i upiąć do stałego elementu konstrukcji w pobliżu nakładki. Zabezpieczyć kabel antenowy przed możliwością załamania
- Promień gięcia przewodu nie może być mniejszy niż 10 cm
- Odległość anteny od elementów metalowych powinna być większa niż 15 cm
- Mocowanie uchwyty montażowy musi znajdować się w odległości mniejszej niż 1 cm od końców anteny



Rys. 37. Możliwości montażu anteny zewnętrznej.

7.8. Konfiguracja

Konfiguracja i odczyt nakładki są możliwe tylko za pomocą aplikacji SPIDAP Mobile i Web.

7.8.1. Wybudzanie z trybu magazynowego

Wybudzanie urządzenia z trybu magazynowego odbywa się za pomocą komunikacji NFC. Pierwsze przyłożenie telefonu do modułu transmisyjnego i samo wykrycie modułu powoduje rozpoczęcie uruchamiania procesora urządzenia. Wybudzanie modułu z trybu magazynowego wiąże się z koniecznością uruchomienia programu głównego modułu, co trwa ok 10-12 sekund. Dopiero po tym czasie moduł będzie mógł prowadzić dalszą komunikację już w normalnym trybie pracy. W przypadku nieudanej próby wybudzenia należy przyłożyć telefon ponownie.

Uwaga! Jeśli po uruchomieniu programu głównego moduł nie otrzyma rozkazu wybudzenia, w ciągu 20 sekund ponownie przejdzie do stanu uśpienia w trybie magazynowym.

Uwaga! Wraz z aktualizacjami oprogramowania czas uruchamiania programu głównego w module może ulegać zmianie (skrócenie lub nieznaczne wydłużenie).

7.8.2. Konfiguracja nakładki z wodomierzem

Po zamontowaniu urządzenia na wodomierzu, należy skonfigurować moduł, odpowiednio wprowadzając dane do aplikacji SPIDAP Mobile. Aplikacja użytkownika przelicza wprowadzone wartości, i zapisuje je do rejestrów urządzenia:

- Wybór typu urządzenia
- Zadania (zapis profilu lub wymiana baterii)
- Wybór profilu wodomierza
- Numer wodomierza
- Wskazanie wodomierza
- Nazwa APN (domyślnie - iot.1nce.net – dostawca karty sim)
- Użytkownik APN (pole zostawiamy puste)
- Hasło APN (pole zostawiamy puste)
- Adres serwera
- Numer telefonu do danych binarnych
- Numer telefonu dla danych tekstowych
- Wybór strefy czasowej
- Czas letni/zimowy
- Pobranie daty i aktualnego czasu z telefonu

7.8.3. Kalibracja mechanizmu zliczającego

Urządzenie wykrywa obroty wodomierza i zapisuje ich ilość w rejestrze objętości.

Autokalibracja układu pomiarowego wykonywana jest automatycznie przy pierwszym uruchomieniu urządzenia na wodomierzu. Następuje po zliczeniu ilości obrotów wskazówki w przód. Po jej wykonaniu resetowana jest objętość lub/i zdarzenia wodomierza (w zależności od konfiguracji urządzenia).

7.9. Użytkowanie

7.9.1. Odczyt danych

Urządzenie jest wyposażone w czterozakresowy modem GSM 2G, przy użyciu którego może komunikować się za pomocą transmisji pakietowej GPRS lub wiadomości SMS.

7.9.2. Lokalny odczyt

Moduł transmisyjny wyposażony jest w interfejs komunikacyjny NFC, umożliwiający komunikację z nim za pomocą urządzenia mobilnego wyposażonego w oprogramowanie SPIDAP Mobile.

7.9.3. Zdalny odczyt

Moduł transmisyjny poprzez sieć GSM przesyła dane odczytane z wodomierza na serwer skąd użytkownik może je pobrać. Dodatkowo osoba odpowiedzialna za dany obszar pomiarowy może otrzymać SMS alarmowego na swój telefon, z informacją o zdarzeniu wymagającym podjęcia natychmiastowego stosownego działania.

7.9.4. Sygnalizacja zdarzeń i alarmów

Zdarzenia są rejestrowane w rejestratorze zdarzeń, który poza faktem wystąpienia określonego zdarzenia rejestruje też skojarzone z nim szczegóły, które są różne w zależności od typu zdarzenia.

Ponadto zdarzenia rejestrowane są w postaci flag sygnalizujących aktualne trwanie zdarzenia oraz wystąpienie zdarzenia w przeszłości.

Zdarzenia można podzielić na 3 grupy:

- zdarzenia wodomierza,
- zdarzenia systemowe,
- alarmy serwisowe.

Zdarzeniowe transmisje GPRS nie są limitowane, są zliczane w globalnym liczniku transmisji. Ich ilość ma istotny wpływ na żywotność baterii, używanie tej funkcjonalności zmniejsza ilość możliwych do wykonania transmisji harmonogramowych.

Zdarzenia określone jako alarmy powodują wysłanie SMS alarmowego niezależnie od ustawienia flagi włączającej SMS.

Po wystąpieniu zdarzenia i wysłaniu SMS, ponowne wysłanie SMS dla zdarzenia tego samego typu nastąpi dopiero, gdy użytkownik skasuje flagi zdarzenia lub usunie wpis odpowiadający temu zdarzeniu z rejestru. Podobnie zachowują się transmisje zdarzeniowe.

Uwaga! W przypadku jednoczesnego wystąpienia wielu zdarzeń, dla których skonfigurowano wysłanie wiadomości SMS, urządzenie zapewnia przesłanie SMS-ów dla 3 pierwszych zdarzeń. Kolejne zdarzenia mogą zostać pominięte, jeśli zdarzenia będą występować po sobie szybciej, niż jest możliwe wysłanie kolejnych SMS-ów.

Alarmy

Urządzenie jako alarmy traktuje następujące zdarzenia:

- wyciek,
- przepływ maksymalny,
- wykrycie pola magnetycznego,
- wykrycie odłączenia nakładki od wodomierza,
- przekroczenie dolnej granicy temperatury pracy,
- przekroczenie górnej granicy temperatury pracy.

Poza czynnościami wykonywanymi jak dla każdego ze zdarzeń, dla alarmów wykonywana jest rejestracja szczegółów każdego wystąpienia i zakończenia w rejestratorze alarmów. Konfiguracja transmisji i SMS-ów dla alarmów odbywa się tymi samymi mechanizmami co dla zdarzeń.

Alarmy serwisowe

Są to alarmy, które nie powodują transmisji ani wysłania SMS-ów, a jedynie są rejestrowane w rejestratorze alarmów serwisowych. Służą one np. do odnotowywania czynności zmieniających dane i mające wpływ na zużycie energii. Alarmy serwisowe nie są widoczne dla użytkownika.

Zdarzenia wodomierza

Urządzenie pozwala na detekcję następujących zdarzeń występujących w punkcie pomiarowym, a dotyczących zużycia bądź poprawnej pracy urządzenia pomiarowego (wodomierza):

- maksymalny,
- przepływ minimalny,
- wyciek,
- przepływ wsteczny,
- pomiar bez zmian.

Dla każdego ze zdarzeń rejestrowane są szczegóły. Rejestracja szczegółów rozpoczyna się już w momencie, kiedy progi czasowe lub objętościowe jeszcze nie zostały przekroczone, ale główne kryteria wystąpienia zdarzenia są spełnione. Np. zdarzenie wyciek rozpocznie się w momencie, kiedy przekroczony zostanie próg czasu trwania wycieku (i taki będzie stempel czasowy rozpoczęcia zdarzenia), ale zarówno objętość, jak i czas będą rejestrowane już w momencie zakwalifikowania przepływu do spełniającego warunki wycieku i rozpoczęcia naliczania czasu do przekroczenia progu wycieku. Stąd może pojawić się różnica pomiędzy zarejestrowanymi szczegółami zdarzeń, a różnicą stanów liczydeł czy czasów z momentów zarejestrowanych jako rozpoczęcie i zakończenie zdarzenia. Szczegóły zdarzenia prawidłowo oddają rzeczywisty obraz sytuacji.

Aktualizacja szczegółów zdarzeń odbywa się zawsze w momencie zakończenia zdarzenia. W trakcie trwania zdarzenia szczegóły nie są aktualizowane na bieżąco, a jedynie w punktach kontrolnych algorytmu, więc nie powinny być interpretowane jako wartości rzeczywiste z chwili ich odczytu, jeśli zdarzenie jest trwałe.

Przepływ maksymalny

Przepływ maksymalny jest zdarzeniem, które występuje po wykryciu wartości objętościowego natężenia przepływu powyżej maksymalnej wartości gwarantującej jeszcze poprawną pracę wodomierza przez określony przez użytkownika czas.

Algorytm

Funkcja sprawdzająca wywoływana jest co 10 s. Sprawdza ona, czy:

- liczba obrotów wskazówki naliczonych w okresie 10 s jest większa od liczby obrotów wskazówki wynikającej z wartości progu przepływu maksymalnego,
- czas trwania takiego stanu jest większy od wartości progu czasu trwania przepływu maksymalnego.

Jeżeli obydwa warunki są jednocześnie spełnione, wówczas zdarzenie występuje.

Zdarzenie zostaje uznane za zakończone w chwili, gdy pierwszy warunek przestaje być spełniony.

Progi:

- Próg przepływu maksymalnego
- Czas trwania przepływu maksymalnego

Szczegóły zdarzenia:

- Data i godzina pierwszego wystąpienia
- Data i godzina początku ostatniego wystąpienia
- Data i godzina zakończenia ostatniego wystąpienia
- Liczba wystąpień
- Czas trwania
- Wartość szczytowa przepływu

Przepływ minimalny

Przepływ minimalny jest zdarzeniem, które związane jest z wykryciem utrzymującego się przez określony czas (ustala użytkownik) objętościowego natężenia przepływu poniżej wartości, która gwarantuje naliczanie zużycia bez przekroczenia dopuszczalnych błędów granicznych.

Algorytm

Funkcja sprawdzająca wywoływana podczas detekcji obrotu wskazówki wodomierza. Sprawdza czy:

- czas obrotu wskazówki jest większy od czasu wynikającego z wartości progu przepływu minimalnego oraz czy jest mniejszy od czasu wynikającego z wartości progu rozruchu,
- trwania przepływu jest większy od wartości progu czasu trwania przepływu minimalnego,
- występują impulsy wsteczne.

Zdarzenie występuje, jeżeli: wszystkie trzy warunki są spełnione jednocześnie.

Zdarzenie jest zakończone, jeżeli:

- wartość przepływu wzrośnie powyżej wartości progu przepływu minimalnego (czas obrotu wskazówki zmaleje poniżej czasu wynikającego z progu przepływu minimalnego),

- wartość przepływu spadnie poniżej wartości progu rozruchu (czas pomiędzy impulsami wzrośnie powyżej czasu wynikającego z progu rozruchu),
- wystąpi obrót wskazówki wstecz.

Zdarzenie zostaje uznane za zakończone, jeżeli przynajmniej jeden z powyższych warunków zostanie spełniony.

Progi:

- Próg przepływu minimalnego
- Czas trwania przepływu minimalnego
- Próg rozruchu (uwaga: próg wykorzystywany także w zdarzeniu wyciek)

Szczegóły zdarzenia:

- Data i godzina pierwszego wystąpienia
- Data i godzina początku ostatniego wystąpienia
- Data i godzina zakończenia ostatniego wystąpienia
- Liczba wystąpień
- Czas trwania
- Objętość

Wyciek

Wyciek to zdarzenie rejestrowane w przypadku ciągłego przepływu wody przez określony przez użytkownika czas.

Algorytm

Funkcja wywoływana jest w chwili wykrycia obrotu wskazówki w przód. Sprawdza ona, czy:

- czas obrotu wskazówki jest mniejszy niż czas wynikający z progu rozruchu (przepływ jest powyżej progu rozruchu wodomierza),
- czas trwania takiego stanu jest większy od progu czasu trwania wycieku.

Jeżeli obydwa warunki są spełnione jednocześnie, wówczas zdarzenie występuje.

Zdarzenie zostaje uznane za zakończone w chwili, gdy czas obrotu wskazówki staje się większy niż czas wynikający z progu rozruchu.

Progi:

- Próg rozruchu (uwaga: próg wykorzystywany także w przypadku zdarzenia przepływ minimalny)
- Czas trwania wycieku

Szczegóły zdarzenia:

- Data i godzina pierwszego wystąpienia
- Data i godzina początku ostatniego wystąpienia
- Data i godzina zakończenia ostatniego wystąpienia

- Liczba wystąpień
- Czas trwania
- Objętość

Przepływ wsteczny

Przepływ wsteczny jest zdarzeniem generowanym przez odpowiednią objętość wody przepływającej wstecz przez urządzenie pomiarowe.

Algorytm

Algorytm zdarzenia korzysta z dwóch liczników: tymczasowego oraz akumulatora. Każdy pełen obrót wskazówki wstecz powoduje zwiększenie wartości licznika tymczasowego o 1, natomiast każdy pełen obrót wskazówki w przód powoduje zmniejszenie tej wartości o 1 (aż do 0). Z każdą zmianą wartość licznika tymczasowego porównywana jest z wartością progu rejestrowania przepływu wstecznego.

Jeżeli wartość licznika tymczasowego jest większa od wartości progu rejestrowania przepływu wstecznego, to jest ona dodawana do wartości licznika akumulatora, a wartość licznika tymczasowego jest zerowana.

Jeżeli wartość akumulatora przekroczy wartość określoną przez próg objętości wstecznej, wówczas zdarzenie zostaje wygenerowane.

Zdarzenie zostaje uznane za zakończone w chwili wystąpienia przepływu w przód.

Progi:

- Próg rejestrowania przepływu wstecznego
- Próg objętości wstecznej

Szczegóły zdarzenia:

- Data i godzina pierwszego wystąpienia
- Data i godzina początku ostatniego wystąpienia
- Data i godzina zakończenia ostatniego wystąpienia
- Liczba wystąpień
- Objętość

Pomiar bez zmian

Pomiar bez zmian jest zdarzeniem występującym w przypadku całkowitego braku przepływu.

Algorytm

Funkcja sprawdzająca wywoływana jest co 24 h. Sprawdza ona, czy spełnione są warunki określone przez progi zdarzenia:

- liczba obrotów wskazówki, naliczona w ciągu dnia, jest mniejsza od wartości wynikającej z progu maksymalnej dozwolonej objętości w ciągu dnia,
- liczba obrotów wskazówki, naliczona w ciągu zadanej liczby dni (określonej progiem liczby dni postoju), jest mniejsza od wartości wynikającej z progu maksymalnej dozwolonej objętości w ciągu zadanej liczby dni postoju,

- liczba dni postoju jest równa lub większa od liczby dni określonej przez próg liczby dni postoju.

Zdarzenie występuje, jeżeli wszystkie trzy warunki są spełnione jednocześnie.

Progi:

- Maksymalna dozwolona objętość w ciągu dnia
- Maksymalna dozwolona objętość w ciągu zadanej liczby dni postoju
- Liczba dni postoju

Szczegóły zdarzenia:

- Data i godzina pierwszego wystąpienia
- Data i godzina początku ostatniego wystąpienia
- Data i godzina zakończenia ostatniego wystąpienia
- Liczba wystąpień
- Czas trwania

7.9.5. Monitoring wodomierza

Tryb monitoringu jest trybem pracy urządzenia polegającym na gromadzeniu próbek przepływu znacznie częściej, niż umożliwia to mechanizm odczytów archiwalnych. Po uruchomieniu trybu, próbkowanie trwa 7 dni, a gromadzone dane można odczytywać w cyklach dobowych lub jednorazowo po zakończeniu trybu.

Uruchomienie trybu monitoringu wymaga następujących kroków:

- parametryzacji trybu,
- uruchomienia trybu.

W zależności od parametryzacji, w trakcie trwania trybu urządzenie może wysyłać do serwera telemetrycznego powiadomienia (wykonywać transmisje) po każdej dobie trwania próbkowania lub tylko raz, na koniec całej tygodniowej sesji.

7.9.6. SMS awaryjny

Aby nakładka wysłała SMS awaryjnego na podany numer telefonu, numer ten, musi być podany z kodem kraju np.: +48..... Urządzenie przesyła SMS tekstowe w sytuacji:

- braku komunikacji GPRS z serwerem telemetrycznym (SMS awaryjny),
- wystąpienia zdarzenia, dla którego skonfigurowano wysłanie SMS.

Format SMS awaryjnego, wysłanego w przypadku braku komunikacji GPRS:

NR NAK:0	Numer modułu transmisyjnego (nakładki)
NR WOD:00000000	Numer wodomierza
AKT:2020-10-28T18:04:43+01:00	Pomiar aktualny, data
P:0;T:0	P – liczydło obrotów w przód, T – wstecz

ZAL:2020-10-28T18:04:43+01:00	Pomiar zalogowany, data
P:0;T:0	P – liczydło obrotów w przód, T – wstecz

Format SMS zdarzeniowego wysyłanego przy rozpoczęciu zdarzenia lub alarmu:

NR NAK:0

NR WOD:00000000

2020-10-30T00:00:00+01:00

BRAK PRZEPLYWU

Szczegóły zdarzenia nie są przesyłane, ponieważ SMS jest wysyłany zawsze w momencie rozpoczęcia zdarzenia i szczegóły odpowiadają chwili przekroczenia ustawionych progów.

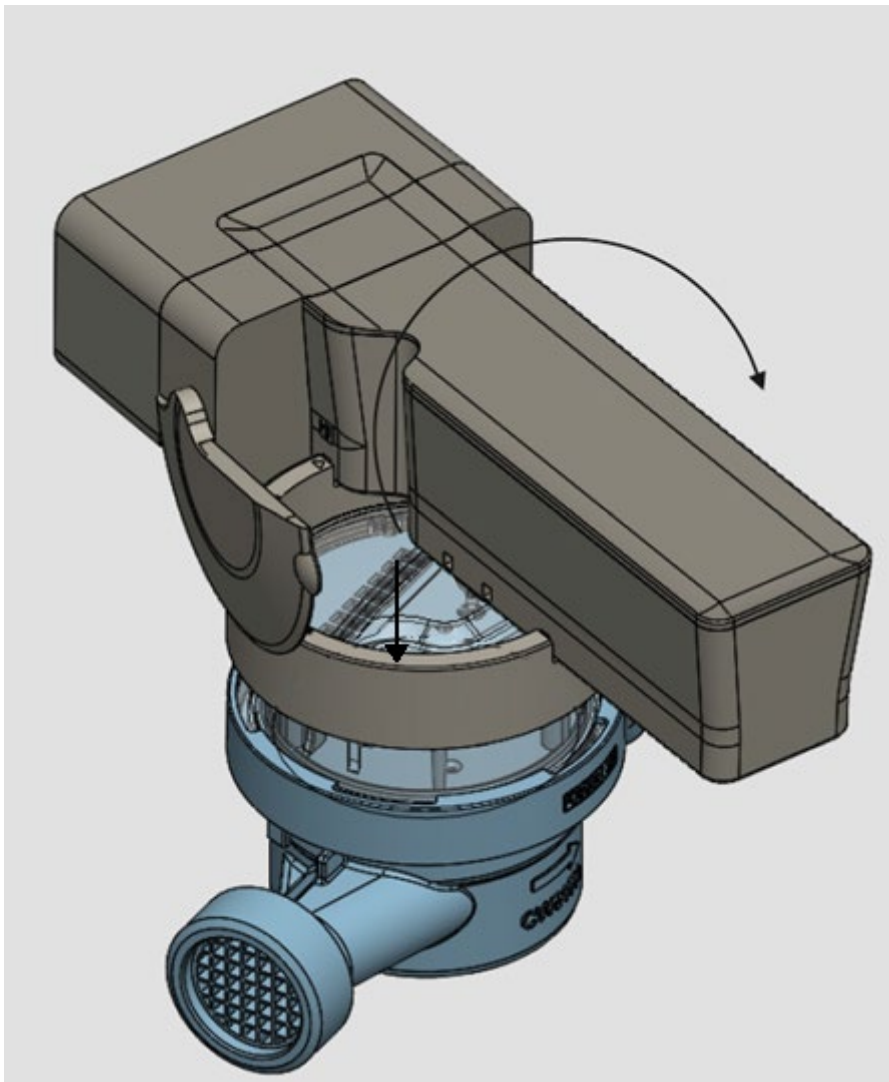
7.10. Demontaż

7.10.1. Demontaż indukcyjnego modułu transmisyjnego IN-GSM z wodomierza

Uwaga! Przed demontażem nakładki należy wymusić transmisję w celu zapisu aktualnych danych z nakładki.

Demontaż urządzenia z wodomierza w wykonaniu IP65 odbywa się w sposób następujący:

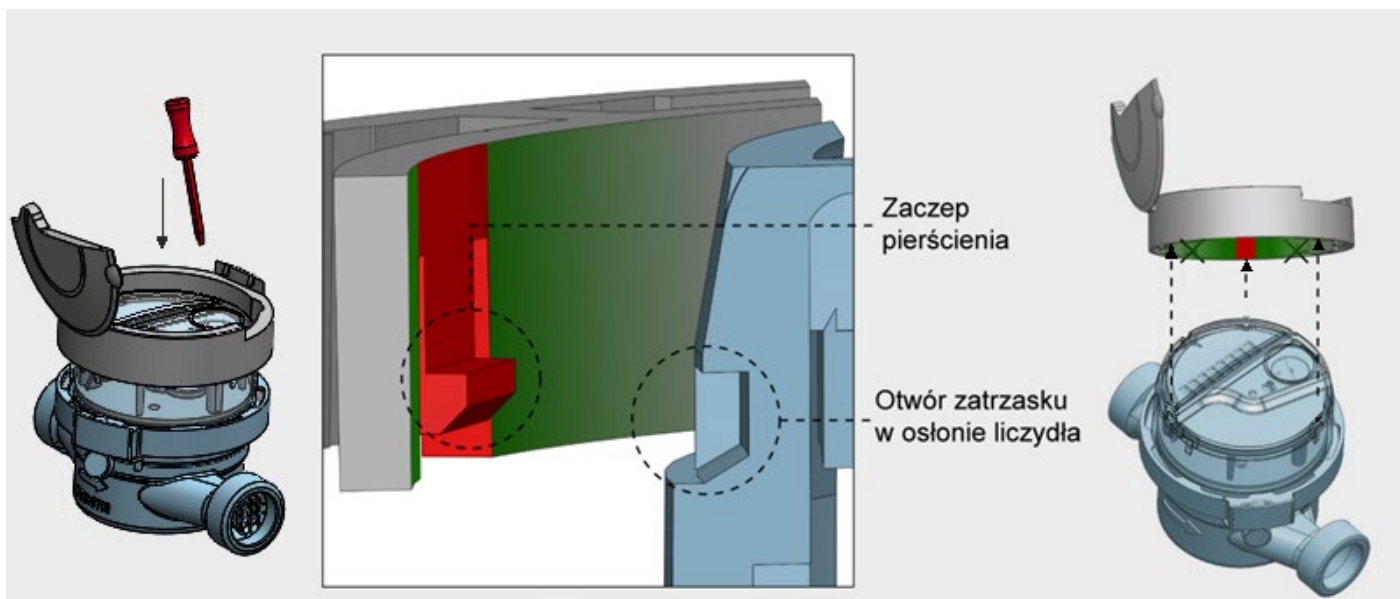
- Jedną ręką należy docisnąć pierścień pośredni
- Drugą ręką odchylić moduł na zewnątrz, względem środka wodomierza tak, aby moduł wysunął się z zatrzasków pierścienia pośredniego



Rys. 38. Demontaż modułu transmisyjnego IN-GSM z wodomierza w wykonaniu IP65.

- Podważyć pierścień pośredni od góry małym, płaskim wkrętakiem tuż obok zaczepu (nie podważać bezpośrednio w miejscu zaczepu! Grozi to jego wyłamaniem, co może spowodować spadanie nakładki z wodomierza)

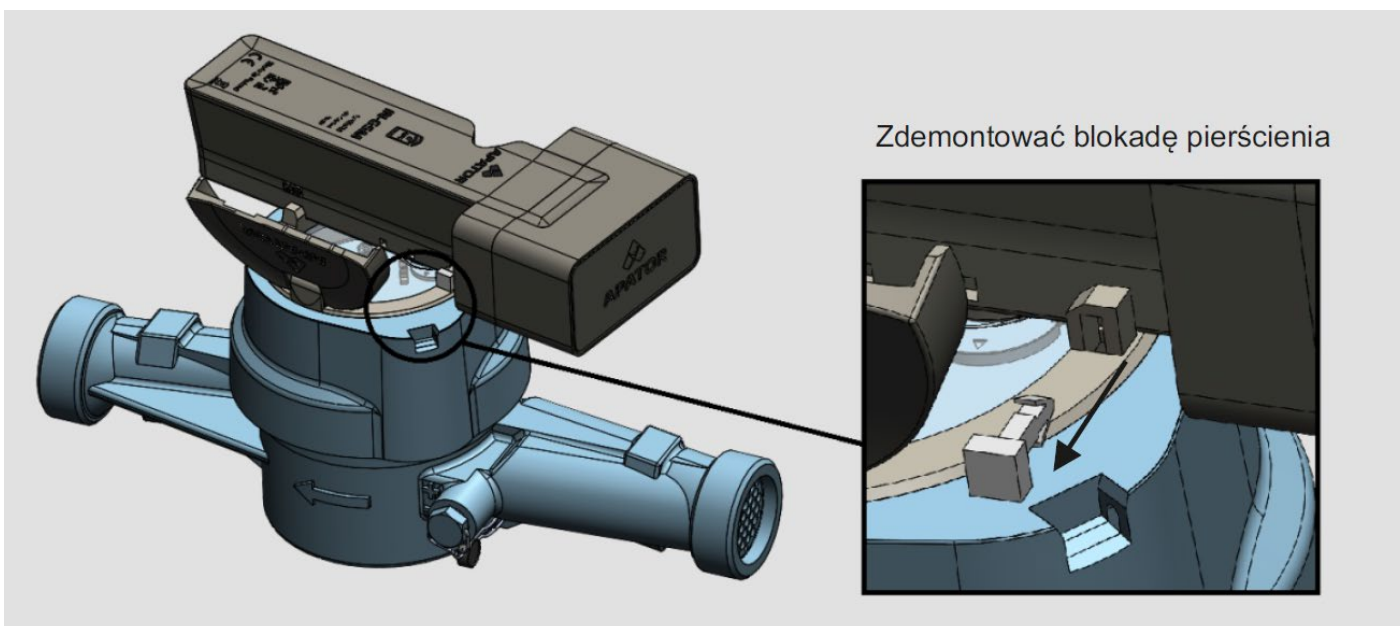
Uwaga! Przy ponownym montażu tej samej lub nowej nakładki należy użyć nowy pierścień pośredni i blokujący.



Rys. 39. Czerwone pole oznacza niebezpieczne miejsce podważania zaczepów.

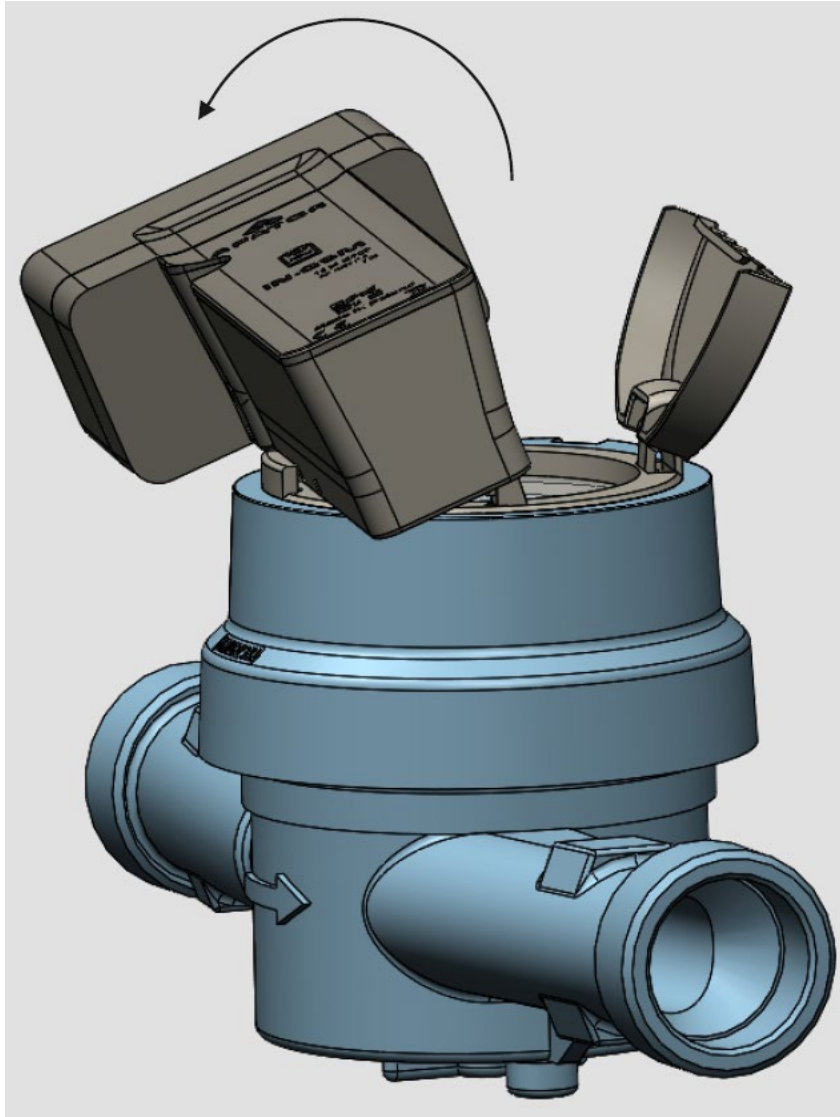
Demontaż urządzenia z wodomierza w wykonaniu IP68 odbywa się w sposób następujący:

- Przytrzymując jedną ręką wodomierz należy wyrwać blokadę pierścienia (rys. 40) z zaczepek osłony liczydła i gniazda modułu IN-GSM.



Rys. 40. Demontaż blokady pierścienia z wodomierza typu IP68.

- Trzymając w dalszym ciągu wodomierz, drugą ręką odchylić moduł transmisyjny na zewnątrz, względem środka wodomierza tak, aby moduł wysunął się z zatrzasków pierścienia pośredniego obudowy liczydła wodomierza.



Rys. 41. Demontaż nakładki IN-GSM z wodomierza w wykonaniu IP68.

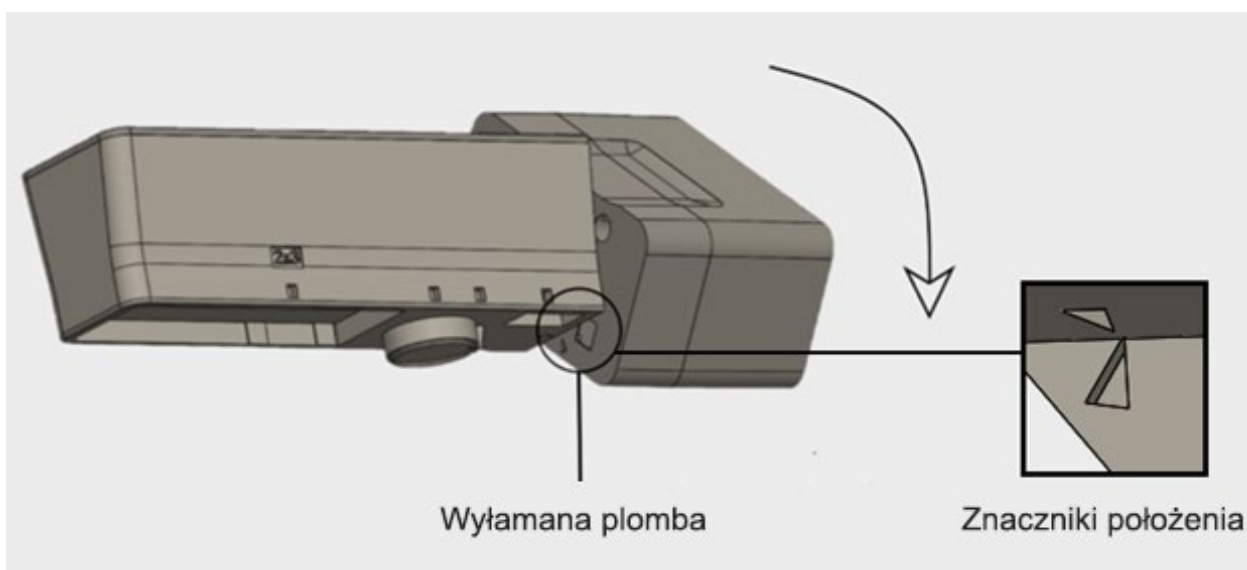
7.9.1 Wymiana baterii

Wymieniając baterię w urządzeniu należy zadbać o zachowanie spójności danych.

Demontaż baterii

Po odczytaniu rejestrów należy zdemontować zużyłą baterię, wg poniższych punktów:

1. Rozłączyć moduł baterii od modułu transmisyjnego, przekręcając moduł baterii w lewo, łamiąc plombę zamontowaną w module baterii.
2. Zrównać znaczniki, na obudowie urządzenia i baterii. W tym położeniu można bezpiecznie zdjąć moduł bateryjny.
3. Rozłączyć złącze zasilające DF3-2EP-2C.



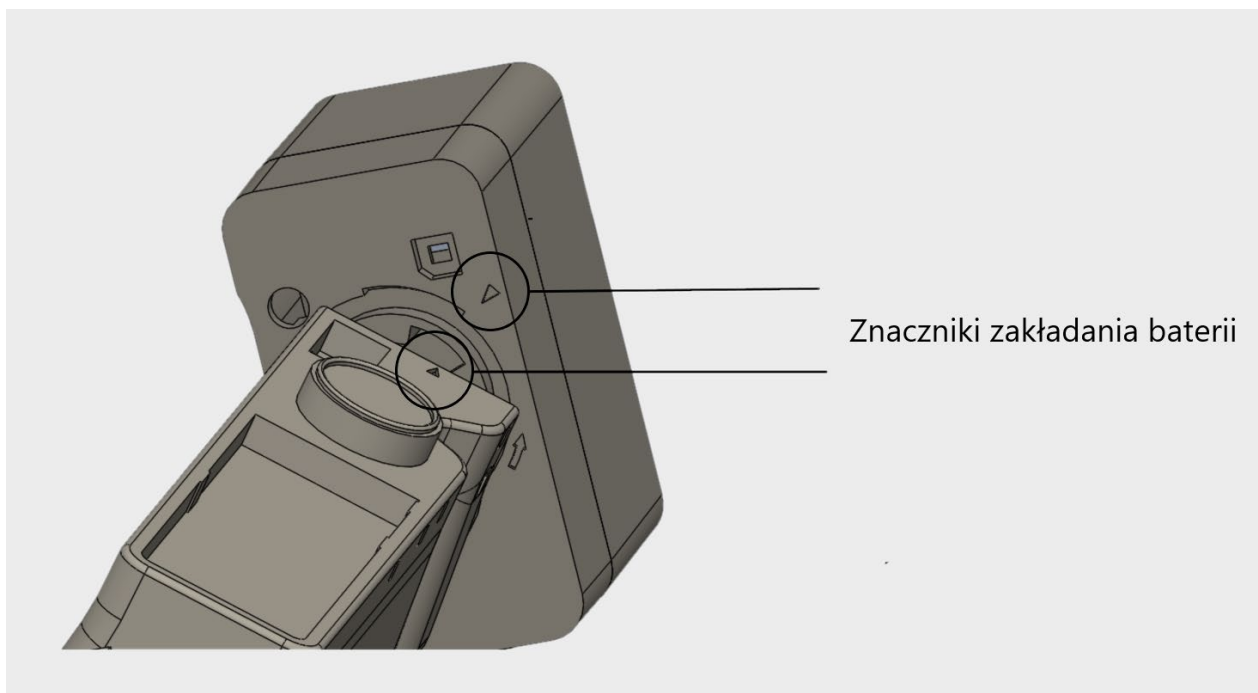
Rys. 42. Demontaż baterii.

Uwaga! Nie wyrzucać starej baterii! Zużyłą baterię należy oddać do utylizacji!

Wykonać czynności w sposób odwrotny jak w przypadku demontażu baterii:

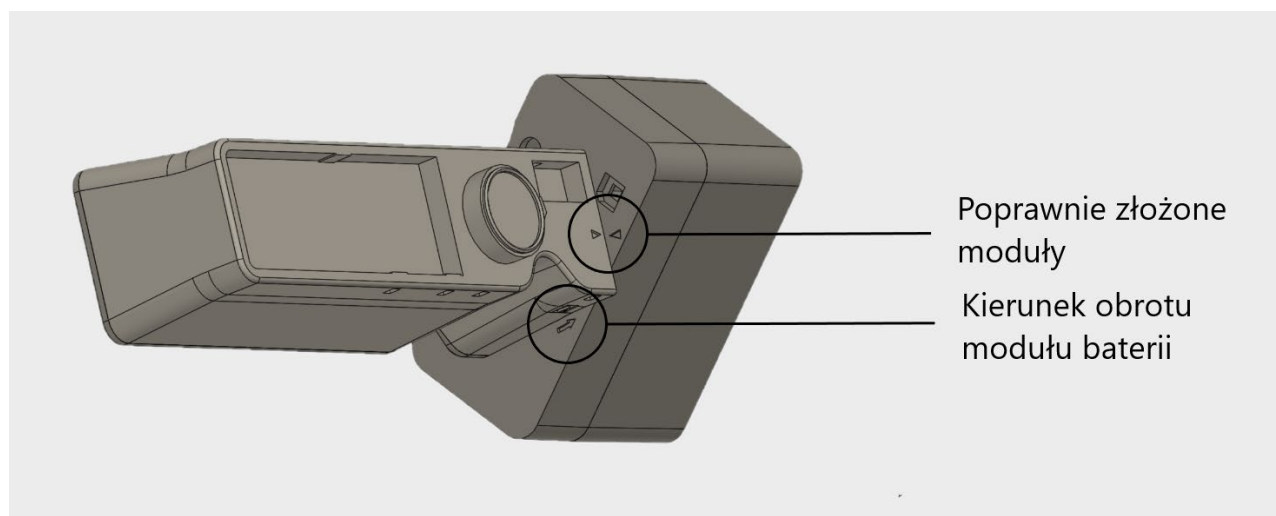
Montaż baterii

1. Podłączyć złącze zasilające do nowej baterii.
2. Nałożyć moduł bateryjny na urządzenie, pilnując aby znaczniki były w odpowiednim położeniu jak na rysunku poniżej.



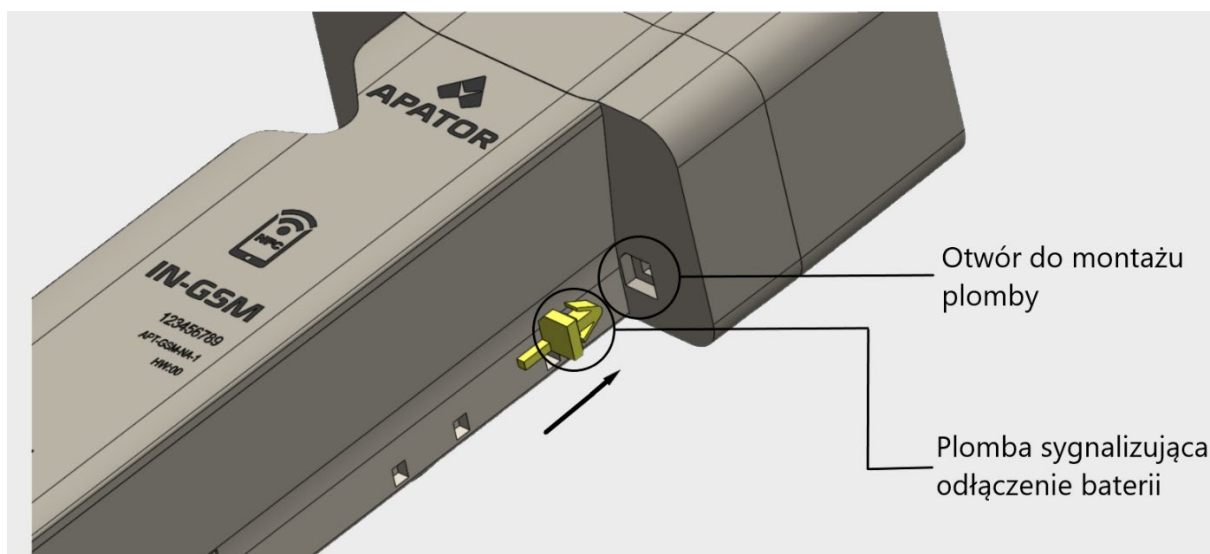
Rys. 43. Układ składania modułów.

3. Przyłożyć moduł baterii do modułu transmisyjnego, zgodnie ze znacznikami i docisnąć go do samego końca po czym przekręcić w prawo, zgodnie ze strzałką na obudowie baterii.



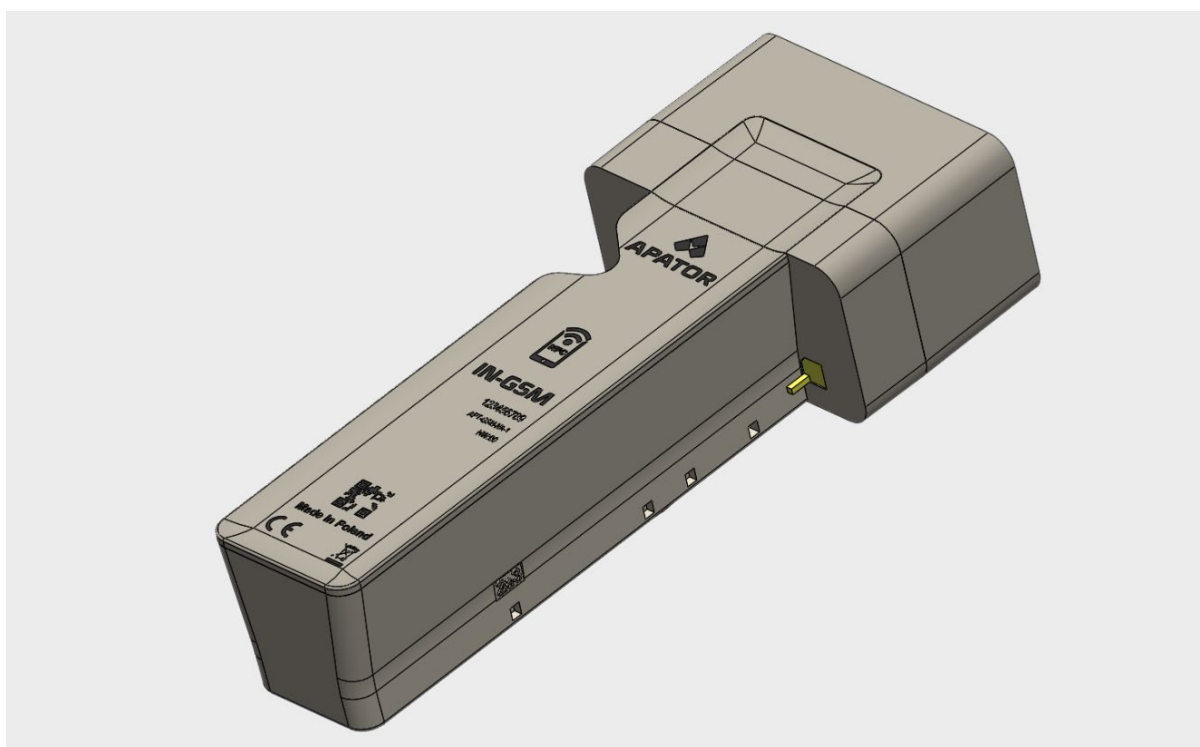
Rys. 44. Poprawnie ustawione moduły.

Po poprawnym podłączeniu modułu baterii, wcisnąć plombę w otwór montażowy.



Rys. 45. Montaż plomby.

Poprawnie złożone urządzenie powinno wyglądać jak na rysunku poniżej:



Rys. 46. Poprawnie złożony moduł transmisyjny po wymianie baterii.

Uwaga! Podczas montażu baterii należy mocno docisnąć moduł baterii do modułu transmisyjnego tak, aby ścisnąć uszczelkę, inaczej nie będzie zapewniony prawidłowy montaż modułu baterii i nie dotrzymany będzie stopień ochrony IP68 całości urządzenia.

7.10 Diagnostyka i konserwacja

7.10.1. Tryb testowy cewek

Aby wykonać test cewek, należy:

- uruchomić przepływ wodomierza tak, aby prędkość obrotu wskazówki nie przekraczała 0,5 obr/s,
- zamontować nakładkę na wodomierz,
- uruchomić test cewek.

UWAGA! Należy pamiętać, aby czas trwania testu był na tyle długi, by wskazówka zdążyła się obrócić przynajmniej 3 razy.

7.10.2. Test połączenia GSM

Aby wykonać test połączenia GSM dla modułu komunikacyjnego należy wymusić transmisję.

7.10.3. Przeprogramowanie

Uwaga! W trakcie instalacji oprogramowania obrotu wodomierza nie są zliczane. Dotyczy to samej instalacji, w trakcie pobierania pliku działają wszystkie funkcjonalności urządzenia. Instalacja rozpoczyna się po zakończeniu pobierania pliku i trwa do 10 sekund.







7.11 Wymiana wodomierza

Jeśli demontujemy wodomierz wraz z nakładką, również należy wymusić transmisję w celu zapisu aktualnych danych z nakładki.

Wymiana wodomierza odbywa się zgodnie z odpowiednią instrukcją eksploatacji.

Na nowo zainstalowany w sieci wodomierz, zamontować urządzenie uprzednio zdemontowane z wymienianego wodomierza i dokonać jego konfiguracji. W przypadku montażu nowego modułu transmisyjnego wymagana jest konfiguracja z zamontowanym wodomierzem.

8. Zalecenia dotyczące użytkowania

	<p>W trakcie transportu chroń urządzenie przed uderzeniami i wstrząsami, zakres temperaturowy od -20°C do +70°C (przez czas poniżej 3 dni).</p>
	<p>Urządzenie magazynuj w zakresie temperatur od +5°C do 35°C.</p>
	<p>Po zamontowaniu na wodomierzu, urządzenie wybudź z trybu magazynowego i skonfiguruj przed użyciem zgodnie z procedurą opisaną w instrukcji.</p>
	<p>Ekspluatuuj urządzenie zgodnie z parametrami podanymi w danych technicznych pkt 3., w warunkach temperaturowych otoczenia oraz innych warunkach środowiskowych, zgodnych z wielkościami określonymi w instrukcji.</p>
	<p>Urządzenie zawiera baterie litową: nie ładować, nie zwierać, nie zgniatać, nie demontować, nie podgrzewać powyżej 100°, nie spalać.</p>
	<p>Bezpieczeństwo danych jest zapewnione poprzez zastosowanie protokołu komunikacyjnego szyfrowanego za pomocą AES128, z użyciem funkcji uwierzytelniania pakietów. Stosowane są dwa klucze AES, jeden do celów komunikacji użytkowej, tzw. Klucz użytkownika oraz drugi do wykonywania operacji dostępnych jedynie dla serwisu, tzw. klucz serwisowy.</p>

9. Warunki gwarancji

Producent udziela gwarancji na prawidłową pracę urządzenia na okres określony w § 2 ogólnych warunków gwarancji przy zastrzeżeniu przestrzegania warunków transportu, przechowywania i eksploatacji urządzenia.

10. Ochrona środowiska

Nie wyrzucaj urządzenia wraz ze zwykłymi odpadami/śmieciami. Zanieś je do specjalnego punktu zbierającego elektro-odpady w celu ich utylizacji. W ten sposób pomożesz chronić środowisko naturalne.



Historia zmian dokumentu

data	wersja	autor	opis
01.03.2022	1.0	Janusz Geisel	Druga publikacja
30.10.2023	1.0	Tomasz Szulc	Trzecia publikacja



Apator Powogaz S.A.

Jaryszki 1c, 62-023 Żerniki

Sekretariat: sekretariat.powogaz@apator.com, tel. +48 61 84 18 101

Dział Handlowy/Obsługa klienta: tel: +48 61 84 18 149

Wsparcie BOK: handel.powogaz@apator.com

Dział Eksportu: export.powogaz@apator.com

Wsparcie Techniczne: support.powogaz@apator.com, tel. +48 61 8418 131, 134, 294

Reklamacje: reklamacje.powogaz@apator.com

www.apator.com

2023.046.I.PL