

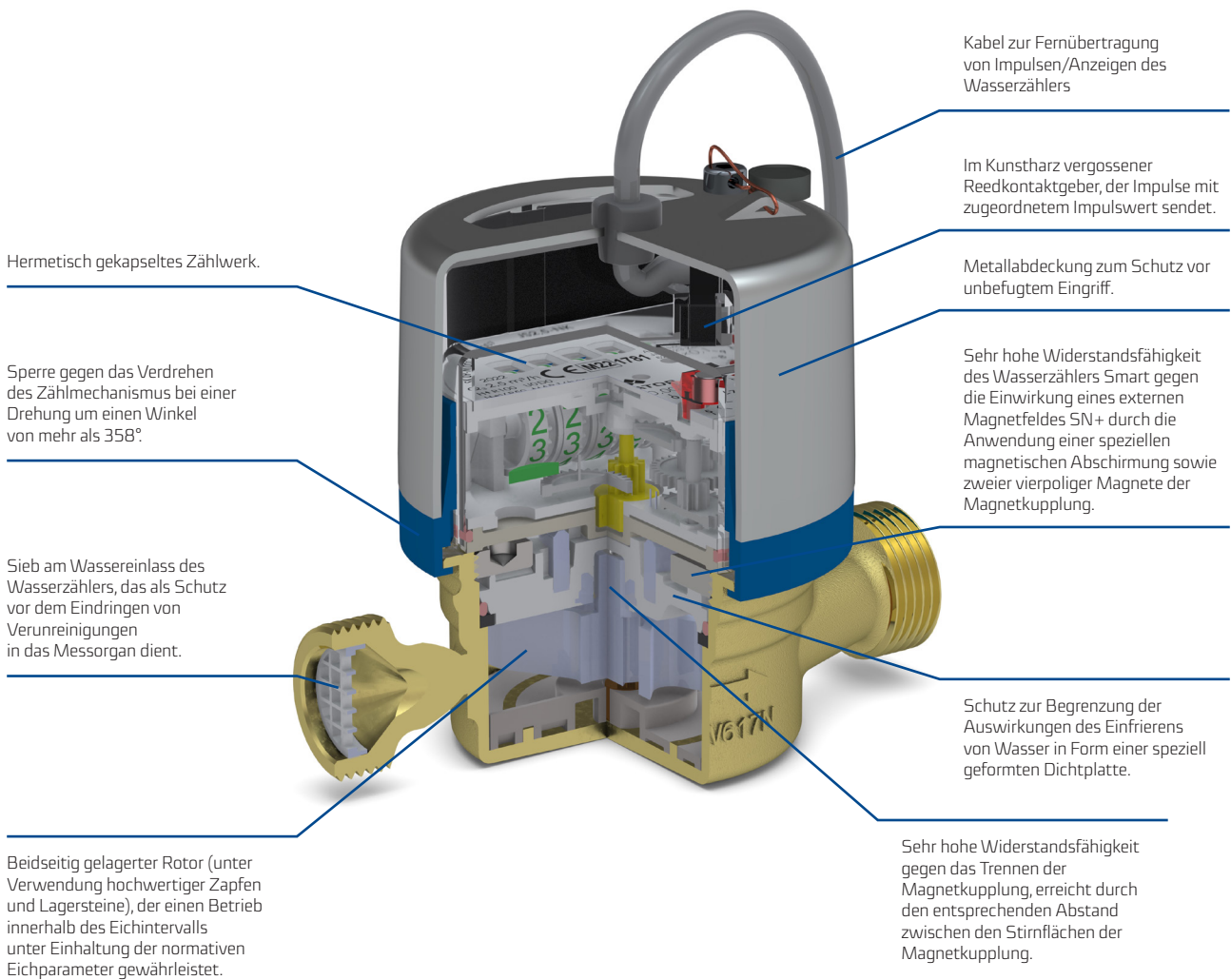


# JS-NK

Flügelradwasserzähler  
Einstrahlwasserzähler DN15, DN20

## JS-NK

Der Wasserzähler JS-NK ist ein Einstrahlwasserzähler, Trockenläufer entworfen zur Strömung- und Mengenmessung von geliefertem Kaltwasser bzw. Heißwasser durch eine geschlossene Installation bei einem maximalen Betriebsdruck bis 16 bar (PN16). Der Wasserzähler mit fünfrölligem Zählwerk wird standardmäßig in der Schutzart IP65 ausgeführt (IP68 auf Bestellung), mit magnetischer Abschirmung SN+, Messinggehäuse sowie ausgestattet mit einem NK-Impulsgeber. Der Wasserzähler wird gemäß der MID-Richtlinie hergestellt und entspricht im Messbereich dem Verhältniswert R=100.



## Anwendung

Wasserversorgung für Kaltwasser bis 50°C oder Heißwasser bis 90°C für Ein- oder Mehrfamilienhäuser. Drehbar angebrachtes Zählwerk ermöglicht eine einfache Ablesung der Messwerte des Wasserzählers in entsprechenden Betriebspositionen. Wasserzähler besitzen die Möglichkeit der Arbeit in Systemen zur Fernauslesung der Messwerte. Montage in horizontalen Leitungen (Rohrleitungen) mit einem Zählwerk oben (H↑) oder auf der Seite (H→) oder in vertikalen Leitungen mit einem seitlich angeordneten Zählwerk (V).

## Vorteile

### Wirtschaftlichkeit

- Zuverlässigkeit der Messwerte – Erfüllung der MID-Anforderungen.
- Genaue Messung gemäß dem Messbereich R: bis 100 – H und bis 50 – V.
- Niedrige Ansprechschwelle.
- Störfestigkeit gegenüber externen Magnetfeldern gemäß EN 14154.
- Keine Notwendigkeit für gerade Leitungsabschnitte vor und hinter dem Wasserzähler UOD0.
- Firmeneigene Konstruktion der Zählwerksabdeckung, die die Widerstandsfähigkeit gegen unbefugte Einwirkungen von außen erhöht.

### Benutzerkomfort

- Wasserzähler ausgestattet mit NK-Impulsgeber ermöglichen eine ferngesteuerte, drahtgebundene Auslesung der Messwerte.
- Hermetisches Zählwerk, beständig gegen Beschlagen (mit erhöhter Dichtigkeit).
- Sperre gegen das Verdrehen des Zählmechanismus bei einer Drehung um mehr als 358°.
- Schutz zur Begrenzung der Auswirkungen des Einfrierens von Wasser.

### Geringe Betriebskosten

- Bewährte und solide Bauweise.
- Hohe Betriebslanglebigkeit.

## Besondere Merkmale

- EG-Baumusterprüfbescheinigung – MID.
- Wasserzähler standardmäßig mit fünfrolligem Zählwerk in der Schutzart IP65.
- Zertifizierte Materialien, zugelassen für den Kontakt mit Trinkwasser.
- Beidseitig gelagerter Rotor.
- Schutz vor mechanischer Fremdeinwirkung.
- Auslassstutzen des Wasserzählergehäuses ist für die optionale Montage eines Rückschlagventils geeignet.

Tabelle 1. Technische Daten

Parametr			JS-NK*				
			JS 1,6-NK JS90 1,6**-NK	JS 2,5-NK JS90 2,5**-NK	JS 2,5-G1-NK JS90 2,5**-G1-NK	JS 4-NK JS90 4**-NK	
Nominaler Durchmesser	DN	mm	15		20		
Kontinuierliche Volumenströmung	$Q_3$	m <sup>3</sup> /h	1,6		2,5	4	
Maksimale Volumenströmung	$Q_4$	m <sup>3</sup> /h	2		3,125	5	
Indirekte Volumenströmung	für Kaltwasser	H↑R100 V, H→R50	$Q_2$	dm <sup>3</sup> /h	25,6 51,2	40 80	64 128
	für Warmwasser	H↑R80 V, H→R40			32 64	50 100	80 160
Minimale Volumenströmung	für Kaltwasser	H↑R100 V, H→R50	$Q_1$	dm <sup>3</sup> /h	16 32	25 50	40 80
	für Warmwasser	H↑R80 V, H→R50			20 40	31,25 62,5	50 100
Anlaufwert	–	dm <sup>3</sup> /h	6		8	15	
Verhältnis $Q_2/Q_1$	–	–	1,6				
Temperaturklasse (nominale Arbeitstemperatur)	–	–	T30/90				
Widerstandsfähigkeitsklassen gegen Strömungsprofil	–	–	U0, D0				
Anzeigebereich	–	m <sup>3</sup>	99 999				
Anzeigegenauigkeit	–	m <sup>3</sup>	0,00005				
Maximaler Druck	$P_{max}$	MPa	1,6				
Maximaler Druckverlust für $Q_3$	$\Delta p$	kPa	63				
Zulässiger Grenzfehler im Bereich: $Q_2 \leq Q \leq Q_4$	$\epsilon$	%	$\pm 2$ - für die Wassertemperatur (von 0,1 bis 30) °C $\pm 3$ - bei einer Wassertemperatur von mehr als 30 °C				
Zulässiger Grenzfehler im Bereich: $Q_1 \leq Q < Q_2$	$\epsilon$	%	$\pm 5$				
Reed-Impulsgeber NK (nur IP65)	–	dm <sup>3</sup> / imp.	10 (Standard-Impulsgebung) 0,25; 1; 2,5 (auf Bestellung)				
Schutzart des Wasserzählwerks	–	–	IP 65				
Anschlussgewinde	G	cal	G $\frac{3}{4}$	G $\frac{3}{4}$	G1	G1	
Höhe	H	mm	68,5				
Höhe	h	mm	17				
Länge	L	mm	110	110***	130	130	
Durchmesser	D	mm	72				
Masse (ohne Anschlusselemente)	–	kg	0,463	0,458	0,589	0,552	

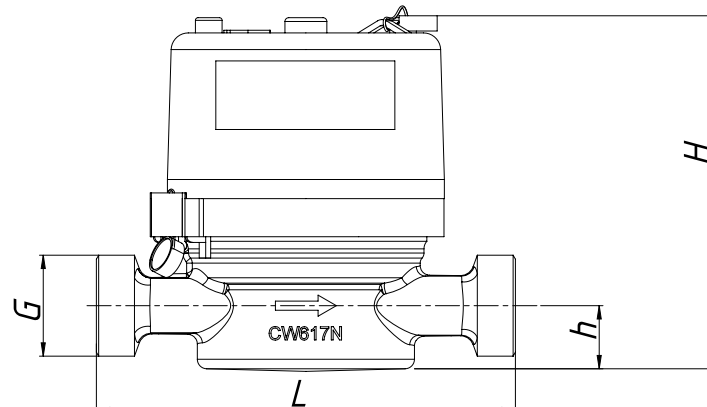
Versionen der Wasserzähler:

\* NK – Wasserzähler mit Reed-Impulsgeber und einer Standardkabelänge von 2 m

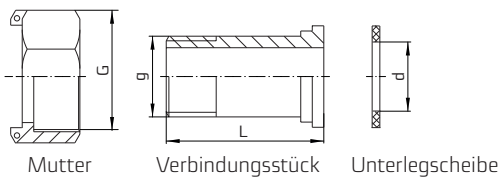
\*\* Auf Bestellung sind Sonderausführungen der Wasserzähler erhältlich: -S – mit Hartlagerung (Wasserzähler für Warmwasserzirkulationssysteme), gilt nicht für Ausführung 03.

\*\*\* Auf Bestellung: Baulänge 115 oder 80 mm (für JS 2,5 und JS90 2,5 – Messinggehäuse)

Auf Bestellung: IP68 – Schutzart des Zählwerks

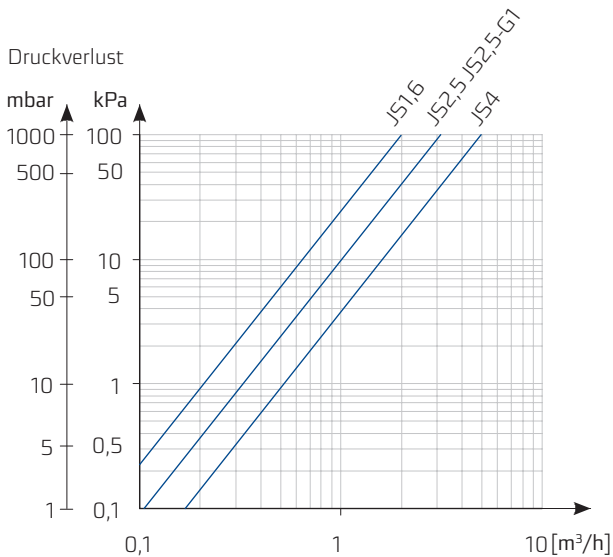


## Anschlusselemente

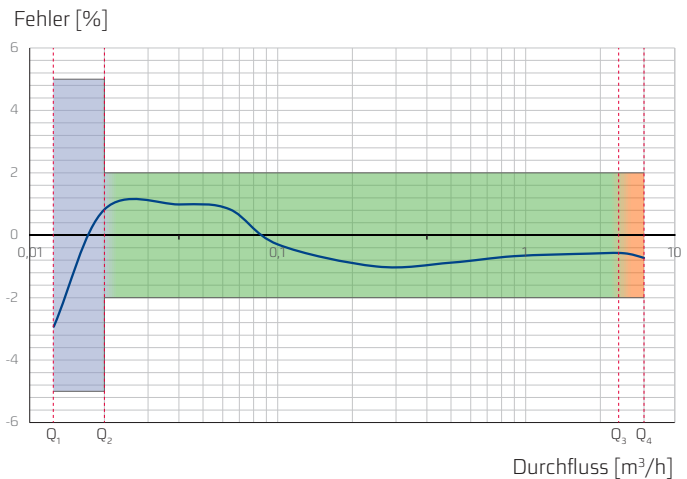


DN	G	g	d	L
	cale	cale	mm	mm
15	3/4	1/2	17	37,5
20	1	3/4	23	45,6

## Druckverlustdiagramm



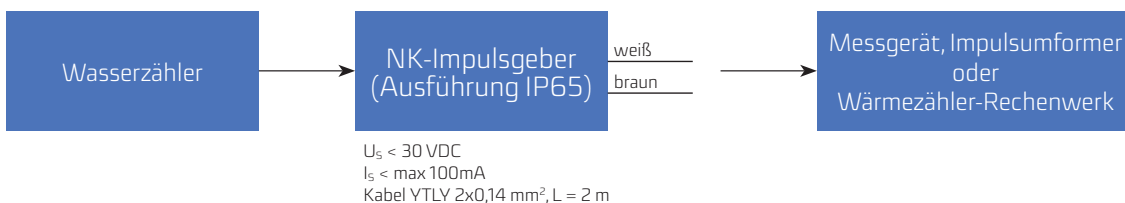
## Typische Fehler



## Übereinstimmung mit Normen und Vorschriften

- Richtlinie 2014/32/EU des Europäischen Parlaments und des Rates vom 26. Februar 2014 zur Harmonisierung der Rechtsvorschriften der Mitgliedstaaten über die Bereitstellung von Messgeräten auf dem Markt.
- Gesetz vom 13.04.2016 über Konformitätsbewertungs- und Marktüberwachungssysteme.
- EN-ISO 4064-1÷5:2014(E) – Wasserzähler für kaltes Trinkwasser und Warmwasser.
- OIML R49:2013 – Wasserzähler zur Messung von kaltem Trinkwasser und Warmwasser.
- EG-Baumusterprüfbescheinigung – Kaltwasser.
- Umwelt- und klimatische Einsatzbedingungen – Klasse B gemäß EN-ISO 4064-1:2017(E).
- Mechanische Umweltbedingungen – Klasse M1 gemäß Richtlinie 2014/32/EU des Europäischen Parlaments und des Rates vom 26. Februar 2014.
- Klassifizierung der elektromagnetischen Umweltbedingungen – Klasse E1, E2 – gemäß EN ISO 4064:2014 sowie der Richtlinie 2014/32/EU des Europäischen Parlaments und des Rates vom 26. Februar 2014.

**PZH-Hygienezertifikat (alle für die Herstellung des Wasserzählertyps JS verwendeten Materialien verfügen über entsprechende Hygienebescheinigungen, die den Kontakt mit Trinkwasser zulassen).**



Die in diesem Datenblatt dargestellten Angaben sind zum Zeitpunkt seiner Herausgabe aktuell.  
Der Hersteller behält sich das Recht vor, Änderungen und Verbesserungen an den Produkten ohne vorherige Ankündigung vorzunehmen.  
Diese Veröffentlichung dient ausschließlich Informationszwecken und stellt kein Angebot im Sinne des Zivilrechts dar.



**Apator Powogaz S.A.**

Jaryszki 1c, 62-023 Żerniki

**Sekretariat:** sekretariat.powogaz@apator.com, Tel. +48 61 84 18.101

**Verkaufsabteilung/Kundenservice:** Tel: +48 61 84 18.149

**Kundenservice-Unterstützung:** handel.powogaz@apator.com

**Exportabteilung:** export.powogaz@apator.com

**Technische Unterstützung:** support.powogaz@apator.com, Tel. +48 61 8418 131, 134, 294

**Reklamationen:** reklamacje.powogaz@apator.com