

WI

WI-NKP

Mierniki do wody irygacyjnej (DN40-250)

Zastosowanie

Mierniki przeznaczone są do pomiaru zużycia wody pobieranej z rzek lub zbiorników wodnych, a także do pomiaru wypływu z przewodów zamkniętych ścieków oczyszczonych z oczyszczalni ścieków o temperaturze do 50°C przy maksymalnym ciśnieniu roboczym do 16 bar (PN16). Zabudowa w przewodach (rurociągach) poziomych (H), z liczydłem skierowanym ku górze lub przewodach pionowych (V) bądź skośnych. Mierniki do wody irygacyjnej, w standardzie występują z liczydłami IP65 w wykonaniu -03. Liczydła IP68 występują tylko w wykonaniu -04 oraz w wykonaniu -08 (dostępne w 2022r). Wodomierze przystosowane są do pracy w systemach zdalnego przekazywania danych AMR.



Cechy szczególne

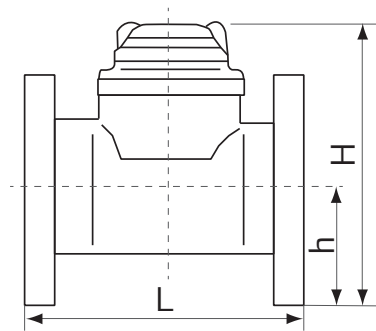
- Przystosowanie wodomierzy (NKP) w wykonaniu -03 i -04 do nadajników NK
- Przystosowanie wodomierzy w wykonaniu -08 do montażu indukcyjnych nakładek komunikacyjnych (nie dotyczy wykonań z nadajnikami NK)
- Łatwość odczytu wskazań liczydła
- Liczydła hermetyczne, w opcji IP68
- Blokada obrotu mechanizmu zliczającego, przy obrocie o kąt większy niż 358°
- Podwójnie łożyskowany wirnik
- Wiarygodność wskazań

Dane techniczne

Średnica nominalna	DN	mm	40	50	65	80	100	125	150	200	250
Komunikacja	-	-	WI (bez nadajnika) lub WI (przystosowanie miernika do nadajnika NK) w wykonaniu -NKP (nie dotyczy wykonania 08)								
Parametry wg PN-EN-14268:2005											
Maksymalny strumień objętości	Q_4	m ³ /h	25	31,25	50	78,75	125	200	312,5	500	787,5
Nominalny strumień objętości	Q_3	m ³ /h	20	25	40	63	100	160	250	400	630
Minimalny strumień objętości	Q_1	m ³ /h	1	1,25	2	3,15	5	8	12,5	20	31,5
Parametry producenta											
Maksymalny strumień objętości	Q_4	m ³ /h	50	70	100	150	250	350	500	900	1400
Nominalny strumień objętości	Q_3	m ³ /h	25	30	50	90	125	175	250	450	700
Minimalny strumień objętości	Q_1	m ³ /h	1	1,2	2	3	4,8	8	10	18	30
Zakres liczydła	-	m ³	9 999 999								
Działka elementarna	-	m ³	0,005								
Dokładność wskazań	-	m ³	± 5								
Zakres ciśnienia roboczego	-	bar	Od 0,3 do 16								
Klasa temperatury	dla wody zimnej	-	T30, T50								
Klasa szczelności liczydła miernika/wykonanie	-	-	IP65 - wykonanie -03 – osłony z tworzywa, liczydło obrotowe *IP68- wykonanie -04 – osłony z tworzywa, liczydło obrotowe *IP68- wykonanie -08 – osłony z tworzywa, liczydła obrotowe, przystosowanie do współpracy z nakładkami indukcyjnymi								
Wymiary	L	mm	200	200	200	225	250	250	300	350	450
	h	mm	65	72	83	94	105	118	135	160	190
	H	mm	225	230	240	250	260	305	335	335	385
245			250	260	270	280	325	355	355	405	
Masa	-	kg	7,8	9	10	12	16	20	25	38	43

* Na zamówienie liczydło w wykonaniu IP68

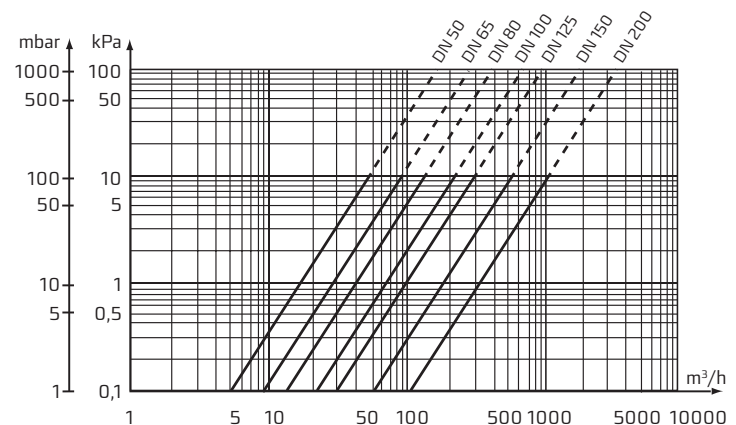
Owiercenie kołnierzy: wg PN-EN 1092-2 (PN10), DIN 2532, DIN2501 (PN10), BS4504 (PN10)



Przykład:
Miernik WI w wykonaniu 03 -NKP



Wykres strat ciśnienia



Nadajnik kontaktronowy NK (nadajnik Reed'a)

- napięcie <30VDC
- natężenie prądu: 100mA
- długość przewodu 2m
- wartość impulsu 1/0,1 m³ – typ 03; 04
- zalecana wartość impulsu - 1 m³

Dane prezentowane w karcie są aktualne na dzień jej wydania.
Producent zastrzega sobie prawo dokonywania zmian i ulepszeń w produktach bez wcześniejszego powiadomienia.
Niniejsza publikacja ma charakter informacyjny i nie stanowi oferty w rozumieniu prawa cywilnego.



Apator Powogaz S.A.

Jaryszki 1c, 62-023 Żerniki

e-mail: handel.powogaz@apator.com

sekretariat: tel. +48 61 8418 101

dział handlowy: tel. +48 61 8418 133, 136, 138, 148

dział eksportu: tel. +48 61 8418 139